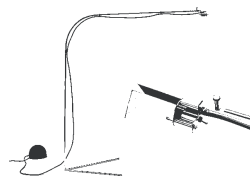


# TECHNICAL SPECIFICATION

## Flamingo lamp

Álvaro Siza Vieira  
1972



### COMPONENTS, MATERIALS & FINISHES:

Frame and removable foot in chromed iron rod.

Adjustable fins in painted iron sheet imitation aluminum, for the orientation of the light.

Electromagnetic circuit transformer with black painted iron casing.

Switch in the display group.

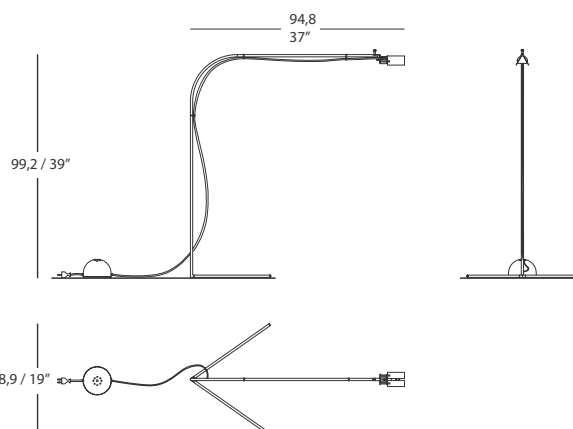
Includes 1 8W LED bulb + G9 base socket + 500W foot regulator

+ 5m of black three-wire hose + 4mm black shuko T.T plug.

### ELECTRIC EQUIPMENT

Rated voltage:	12V
Rated frequency:	50Hz
IP:	20
No. lamps:	1
Power:	8W
Lamp type:	LED
Lamp holder type:	G9
Features:	

EUROPE 12V 220V / 50Hz  
USA / JAPAN 120 / 125V 60Hz



### DIMENSIONS & WEIGHT:

Flamingo lamp: 94,8x48,9x99,2 cm - 1,5 kg

### PACKAGING:

They will always be packed properly protected inside a box.

### TESTS

This luminaire is intended to be mounted on a surface normally flammable. It has been tested according to the standard **UNE-EN 60598-2-1: 93** and **UNE-EN 60598-1: 01** obtaining the CE marking.

MEASUREMENTS IN CM and INCHES



### Bd Barcelona design

Ramon Turró, 126 / 08005 Barcelona  
Tel +34 93 458 69 09 / Fax +34 93 207 36 97  
bd@bdbarcelona.com / www.bdbarcelona.com

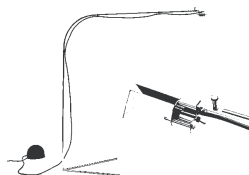
### Oficina Técnica

Carretera Capellades / km 22,750  
Narcís Monturiol, 7 / Pol. Ind Sesrovires  
Sant Esteve de Sesrovires / 08635 Barcelona  
Tel +34 93 771 30 51

# FICHA TÉCNICA

## Lámpara Flamingo

Álvaro Siza Vieira  
1972



### COMPONENTES, MATERIALES Y ACABADOS:

Estructura y pie desmontable en varilla de hierro cromado.

Aletas orientables en chapa de hierro pintado símil aluminio, para la orientación de la luz.

Transformador circular electromagnético con carcasa de hierro pintado color negro.

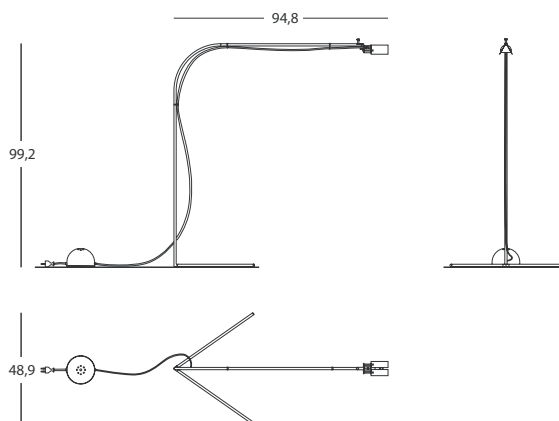
Interruptor en el grupo de pantalla.

Incluye 1 bombilla LED 8W + Zócalo base G9 + regulador de pie 500W + 5m de manguera trifilar negra + enchufe shuko T.T 4mm negro.

### EQUIPO ELÉCTRICO

Tensión nominal:	12V
Frecuencia nominal:	50Hz
IP:	20
Nº lámparas:	1
Potencia:	8W
Tipo lámpara:	LED
Tipo de portalámparas:	G9
Características:	

EUROPE 12V 220V/50Hz  
USA / JAPAN 120/125V 60Hz



### DIMENSIONES Y PESOS:

Lámpara Flamingo 94,8x48,9x99,2 cm - 1,5 kg

### EMBALAJE:

Siempre se embalarán debidamente protegidos dentro de una caja.

### ENSAYOS

Esta luminaria está prevista para ser montada sobre una superficie normalmente inflamable. Ha sido ensayada de acuerdo a la norma **UNE-EN 60598-2-1:93** y la **UNE-EN 60598-1:01** obteniendo el marcaje de CE.

MEDIDAS EN CM



### Bd Barcelona design

Ramon Turró, 126 / 08005 Barcelona  
Tel +34 93 458 69 09 / Fax +34 93 207 36 97  
bd@bdbarcelona.com / www.bdbarcelona.com

### Technical department

Carretera Capellades / km 22,750  
Narcís Monturiol, 7 / Pol. Ind Sesrovires  
Sant Esteve de Sesrovires / 08635 Barcelona  
Tel +34 93 771 30 51