

**Cassina**



**675 Maralunga**  
**Maralunga 40**  
**Maralunga 40-S**

**Vico Magistretti**



## Maralunga

### designer

Vico Magistretti

### ITA

Vico Magistretti (1920-2006) è nato a Milano, città nella quale si è laureato in architettura nel 1945 e dove ha svolto la sua attività professionale occupandosi di architettura, urbanistica, industrial design. Ha tenuto lezioni e conferenze in Italia e all'estero, da Milano a New York, da Parigi a Londra. Gli oggetti da lui disegnati si trovano nei più importanti musei di design del mondo che gli hanno dedicato mostre e accolto le sue opere nelle loro collezioni permanenti. Continua è stata la sua ricerca nel design, nella cultura del progetto e nella sperimentazione innovativa di materiali, di soluzioni spaziali, nonché di forme e funzioni lontane nel loro rigore dalle mode che hanno attraversato gli ultimi decenni. Per Cassina disegna dal 1960 e ha firmato numerosi prodotti, tra i quali il divano Maralunga (1973) e la libreria Nuvola Rossa (1977) che sono tuttora indiscutibilmente dei best-seller internazionali.

### descrizione

Poltrona, pouf e divani a due o a tre posti, disponibili nella versione classica oppure con profilo perimetrale del bracciolo, dello schienale e della parte frontale dei cuscini seduta (Maralunga 40 con rivestimento fisso o Maralunga 40S con rivestimento sfoderabile).

- Struttura in acciaio.
- Basi di appoggio in materiale plastico nero, grigio o beige.
- Imbottitura in poliuretano espanso schiumato privo di CFC e ovatta di poliestere.
- Cuscini sedile in poliuretano espanso e ovatta di poliestere.
- Schienale dotato di poggiatesta ribaltabile atto a consentire l'utilizzo in versione bassa o alta, con convertibilità istantanea. Nei divani il poggiatesta è indipendente per ogni singolo posto.
- Rivestimento fisso in tessuto o in pelle per versione classica e per Maralunga 40 oppure sfoderabile per Maralunga 40S.

## Collezione Cassina iContemporanei

### progetto / design entwurf / projet

1973

### ENG

Vico Magistretti (1920-2006) was born in Milan, where he graduated in architecture in 1945. In Milan he also plied his trade, chiefly in the fields of architecture, town planning and industrial design. Giving lessons and lectures in Italy and abroad, from Milan to New York, from Paris to London. All the objects that he designed may be found in the most important design of the world. Magistretti's research has been continuous - into design, the culture of the project and innovative experimentation with materials and space solutions, not to mention shapes and functions - far from the rigours of fashion that they have passed through during the years. He started designing for Cassina in 1960, and from that date on his signature is to be found on very many products. We recall in particular the Maralunga sofa of 1973 and the Nuvola Rossa (1977) bookcase, which are still indisputable international best-sellers.

### description

Armchair, ottoman and two- or three-seater sofas, available in classic version or with profile stitching outlining the armrest, the back and the front part of the seat cushions (Maralunga 40 with fixed upholstery or Maralunga 40S with removable upholstery).

- Steel frame.
- Black, grey or beige plastic material base.
- CFC-free polyurethane foam and polyester padding.
- Seat cushions in polyurethane foam and polyester padding.
- Back with movable headrest which is instantaneously convertible from the low to the high position. The sofa headrests are individual and independent for each seat.
- Fixed fabric or leather upholstery for classic version and for Maralunga 40 or removable upholstery for Maralunga 40S.

### produzione / production produktion / production

1974

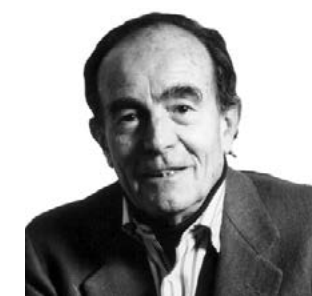
### DEU

Vico Magistretti (1920-2006) wurde in Mailand geboren. In dieser Stadt erwarb er 1945 auch sein Universitätsdiplom für Architektur und übte er seinen Beruf in den Bereichen Architektur, Städtebau Industrie-Design aus. Er hielt Vorlesungen und Konferenzen in Italien und im Ausland, von Mailand bis New York, von Paris bis London. Die von ihm gestalteten Gegenstände sind in den bedeutendsten Design-Museen der Welt ausgestellt, die ihm auch Ausstellungen widmeten und seine Werke in die permanenten Kollektionen aufnahmen. Unentwegt forschte er auf den Gebieten des Designs, der Gestaltungskultur und der innovativen Erprobung von Materialien, suchte Raumgestaltungslösungen sowie Formen und Funktionen, die in ihrer Strenge von den Modeerscheinungen absahen, die die letzten Jahrzehnte geprägt haben. Im Jahre 1960 begann er, für Cassina zu entwerfen. Seither war sein Namenszug auf vielen Produkten zu finden. Besonders hervorzuheben sind das Sofa Maralunga aus dem Jahr 1973 und das Buchregal Nuvola Rossa (1977), die immer noch unumstrittene Bestseller sind.

### beschreibung

Sessel, Hocker und Sofas zwei- oder dreisitzig, in klassischer Version oder mit Naht der Kissenkonturen von Armlehnen, Rücken und Vorderseite der Sitzkissen (Maralunga 40 mit festem Bezug oder Maralunga 40S mit abnehmbarem Bezug).

- Stahlgestell.
- Sockel aus Plastikgleiter in den Farben schwarz, grau oder beige
- Füllung aus Polyurethanschaumstoff ohne FCKW und Polyesterwatte.
- Sitzkissen aus Polyurethan und Polyesterwatte.
- Rückenlehne mit Kopfstütze, die mit einem einfachen Griff hoch- oder runtergeklappt werden kann. Die Sofas haben unabhängige, einzeln verstellbare Kopfstützen für alle Sitzplätze.
- Bezug aus Stoff oder Leder, fest für die klassische Version und für Maralunga 40, abnehmbar für Maralunga 40S.



### FRA

Vico Magistretti (1920-2006) est né à Milan, ville où il a obtenu sa maîtrise en architecture en 1945 et où il a exercé son activité professionnelle en s'occupant d'architecture, d'urbanisme et de design industriel. Il a donné des cours et des conférences en Italie et à l'étranger, de Milan à New-York, de Paris à Londres. Les objets qu'il a conçus se trouvent dans les musées de design les plus importants du monde, qui lui ont dédié des expositions et qui ont accueilli ses œuvres dans leurs collections permanentes. Il a mené des recherches constantes dans le design, dans la culture du projet et dans l'expérimentation innovatrice de matériaux, d'espaces innovants, de formes et de fonctions dont la rigueur. Il dessine depuis 1960 pour Cassina et a signé de très nombreux produits, notamment le canapé Maralunga (1973) et la bibliothèque Nuvola Rossa (1977) qui sont, aujourd'hui encore, d'indiscutables best-sellers internationaux.

### description

Fauteuil, pouf et canapés à deux ou trois places, disponibles en version classique ou bien avec couture qui délimite les contours de l'accoudoir, du dossier et des coussins assise (Maralunga 40 avec revêtement fixe ou Maralunga 40S avec revêtement déhoussable).

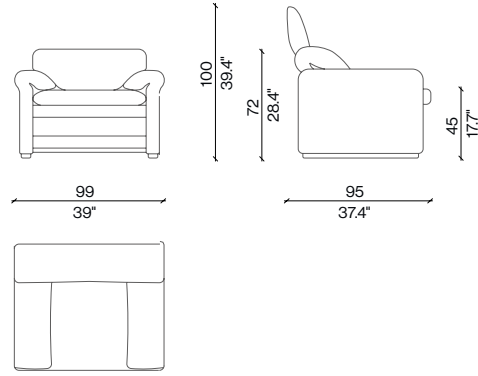
- Structure en acier.
- Socols en plastique noire, grise ou beige.
- Rembourrage en mousse de polyuréthane expansé sans CFC et ouate de polyester.
- Coussins d'assise en polyuréthane expansé et ouate de polyester.
- Dossier muni d'un appuie-tête escamotable qui permet l'utilisation aussi bien en version basse qu'en version haute, à convertibilité immédiate. Sur les canapés l'appuie-tête est individuel et indépendant pour chaque place assise.
- Revêtement fixe en tissu ou en cuir pour la version classique et pour Maralunga 40 ou bien déhoussable pour Maralunga 40S.



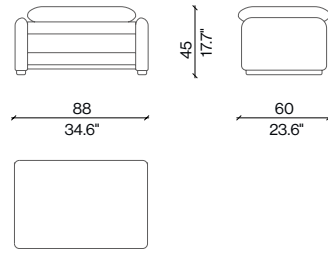


dimensioni / dimensions  
maße / dimensions

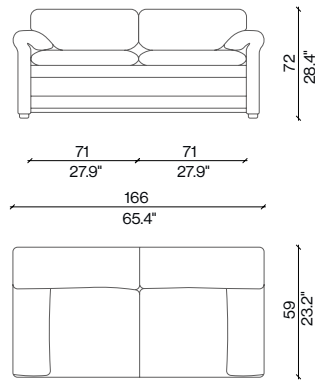
675\_1



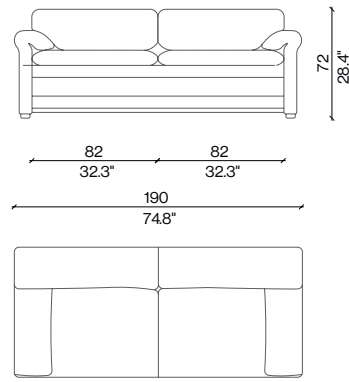
675\_4



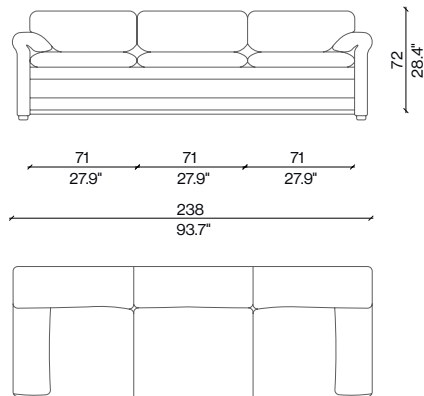
675\_2



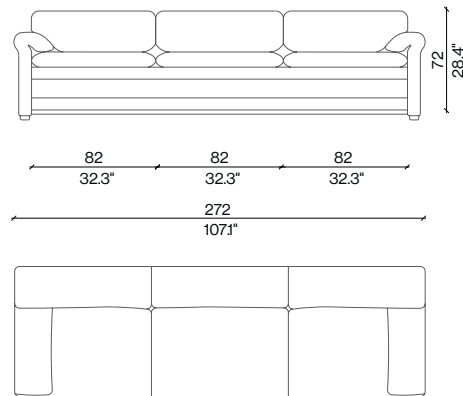
675\_6



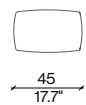
675\_3



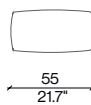
675\_7



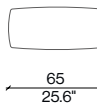
675 C16



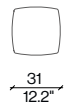
75 C26



75 C36



75 C4



Maralunga



Maralunga40



Maralunga40-S

finiture / finishes  
ausführungen / finitions

base/  
base /  
basis /  
base



nero /  
black /  
schwarz /  
noir

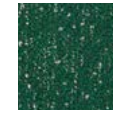


grigio /  
grey /  
grau /  
gris



beige /  
beige /  
beige /  
beige

rivestimenti consigliati /  
suggested upholstery /  
empfohlene bezüge /  
revêtements conseillés



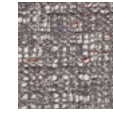
Everest\_Pilot 13O118



Gerrit\_Gentle 13O641



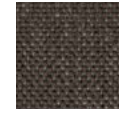
Gerrit\_13O643 Gentle + 13O612 Uniform



Panorama\_Sonar 2 13F808



Morandi\_Happy 13L342



Savana 13E393



Morandi\_Airone 13K782



### certificazioni aziendali

Qualità  
UNI EN ISO 9001  
Sistema ambientale  
UNI EN ISO 14001  
Salute e sicurezza nei luoghi di lavoro  
BS OHSAS 18001

### company certifications

Quality management  
UNI EN ISO 9001  
Environmental management  
UNI EN ISO 14001  
Health and safety in the workplace  
BS OHSAS 18001

### unternehmenszertifizierungen

Qualitätssystem  
UNI EN ISO 9001  
Umwelt-Managementsystem  
UNI EN ISO 14001  
Arbeits- und Gesundheitsschutz-  
Managementsystem  
BS OHSAS 18001

### certifications de l'entreprise

Qualité  
UNI EN ISO 9001  
Système environnemental  
UNI EN ISO 14001  
Santé et sécurité sur les lieux de travail  
BS OHSAS 18001

### espansi senza CFC

Gli espansi sono prodotti senza l'utilizzo di CFC.

### CFC free foams

The foams are produced without the use of CFC.

### FCKW-freie schaumstoffe

Die Schaumstoffe werden ohne Verwendung von FCKW hergestellt.

### mousses sans CFC

Les mousses sont produites sans CFC.



# Cassina

**Cassina S.p.A.**  
via L. Busnelli, 1  
I - 20821 Meda (MB)  
Tel. +39 0362372.1  
Fax +39 0362342246  
[www.cassina.com](http://www.cassina.com)  
[info@cassina.it](mailto:info@cassina.it)

