

Novità/News/Neuheit/  
Nouveauté 2023

Cassina LAB



ITA

Come sospesa sull'esoscheletro della struttura in alluminio, una scocca imbottita e rivestita di tessuto crea un'accogliente e ampia seduta resa unica dal suo design sinuoso. La poltrona Esosoft nasce dalla creatività senza tempo di Antonio Citterio ed entra in dialogo con gli altri arredi della collezione firmata dall'architetto e designer. La particolare curvatura dello schienale, che abbraccia la struttura sottile, dà forma sul retro a un ulteriore sostegno, informale e conviviale. La grande attenzione al dettaglio, che valorizza l'eccellenza produttiva di Cassina, è messa in risalto dai braccioli rivestiti in pelle e decorati da cuciture realizzate a mano per rendere la poltrona ancora più invitante e raffinata. Esosoft Armchair è stata sviluppata con un'anima sostenibile, impiegando materiali circolari come il poliuretano con una percentuale di polioli derivanti da origine biologica e ovatta di PET riciclato nell'imbottitura. La base è completamente disassemblabile per facilitare il recupero dei materiali alla fine del ciclo di vita.

DEU

Die weiche gepolsterte Sitzschale mit Stoffbezug scheint auf dem Exoskelett des Gestells aus Aluminium zu schweben und schafft eine behagliche und großzügige Sitzfläche mit einem einzigartigen geschwungenen Design. Der Sessel Esosoft entspringt der zeitlosen Kreativität von Antonio Citterio und tritt mit den anderen Möbeln der Kollektion in Dialog, die der Architekt und Designer entworfen hat. Die besondere Rundung der Rückenlehne, die das schmale Gestell umarmt, formt an der Rückseite eine weitere, zwanglose und gesellige Stütze zum Anlehnen. Die große Sorgfalt für jedes Detail, in der die produktive Exzellenz von Cassina zum Ausdruck kommt, wird durch die Armlehnen mit Lederbezug und dekorativen, in Handarbeit ausgeführten Nähten unterstrichen, die den Sessel noch einladender und eleganter machen. Der Armchair wurde mit einer nachhaltigen Seele entwickelt und wird unter Verwendung von Materialien aus der Kreislaufwirtschaft hergestellt, wie der PU-Schaum mit einem Anteil an Polyolen aus biologischen Quellen und die Polyesterwatte aus recycelter PET-Faser in der Polsterung. Das Gestell kann komplett zerlegt werden, um die Wiederverwertung der Materialien am Ende der Lebenszeit zu erleichtern.

Designed by

Antonio Citterio, 2023

ENG

As if floating above the exoskeleton of the structure, a soft padded shell, upholstered in fabric, creates a roomy welcoming seat with a uniquely sinuous design. The Esosoft armchair is informed by the timeless creativity of architect and designer Antonio Citterio and enters into dialogue with the other furniture in the collection. The particular curve of the backrest, which embraces the slender structure, lends shape to the back for an additional casual, light-hearted support upon which to perch. The exacting attention to detail that showcases the excellence of Cassina products is highlighted in the leather-clad armrests embellished with hand-stitching that makes the armchair even more elegant and inviting. The Esosoft Armchair was designed with a focus on sustainability, utilising circular materials like polyurethane with a percentage of polyols derived from biological sources and recycled PET wadding in the padding. The base can be completely disassembled to facilitate recovery of the materials at the end of its life-cycle.

FRA

Une coque moelleuse rembourrée et recouverte de tissu repose, comme suspendue, sur l'exosquelette de la structure en aluminium, créant ainsi une assise accueillante et ample, au design sinueux unique. Le fauteuil Esosoft est né de la créativité inépuisable d'Antonio Citterio et dialogue avec les autres meubles de la collection signée par l'architecte et designer. La courbure particulière du dossier, qui embrasse la structure filiforme, engendre au niveau du dos un support informel et convivial supplémentaire permettant de s'appuyer. La grande attention portée aux détails, qui met en valeur l'excellence manufacturière de Cassina, est soulignée par les accoudoirs recouverts de cuir et agrémentés de coutures faites à la main, qui rendent le fauteuil encore plus accueillant et raffiné. Esosoft Armchair a été pensé dans une perspective de développement durable, en utilisant des matériaux circulaires tels que le polyuréthane contenant un pourcentage de polyols d'origine biologique et l'ouate de PET recyclé dans le rembourrage. La base est entièrement désassemblable pour faciliter la récupération des matériaux à la fin de son cycle de vie.

Struttura

- Gambe: pressofusione di alluminio, lucido oppure verniciato antracite opaco;
- Piedini regolabili: alluminio lucido oppure verniciato antracite opaco;
- Basamento tubolare rettangolare: metallo verniciato a polvere antracite opaco;
- Basamento tubolare cilindrico: estruso di alluminio lucido oppure verniciato antracite opaco,
- Braccioli
- Tubolare cilindrico in alluminio rivestito in pelle in 6 colori, con cuciture a mano;
- Sedile
- Struttura in metallo con cinghatura elastica;
- Imbottitura
- Poliuretano espanso con una percentuale di polioli derivati da origine biologica, rivestito in ovatta di PET riciclato;
- Fodera
- Tessuto amovibile.

Structure

- Legs: die-cast aluminum, glossy or matte anthracite-painted;
- Adjustable aluminum feet: aluminum, glossy or matte anthracite-painted;
- Rectangular tubular base: matte anthracite powder-painted metal;
- Cylindrical tubular base: extruded aluminum, glossy or matte anthracite-painted;
- Armrests
- Cylindrical tube in aluminum, leather-upholstered in 6 colours, hand-stitched;
- Seat
- Metal structure with elastic webbing;
- Padding
- Polyurethane foam with a percentage of polyols derived from biological sources, covered in recycled PET wadding;
- Upholstery
- Non-removable fabric.

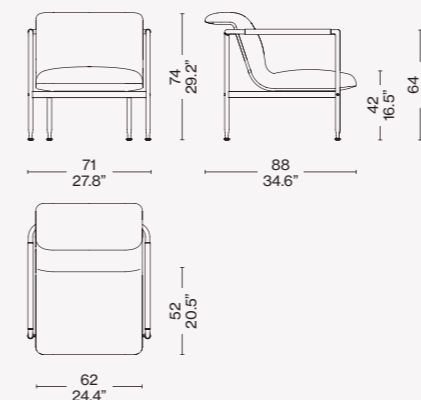
Struktur:

- Beine aus poliertem Aluminium glänzend, oder matt anthrazit lackiert
- Höhenverstellbare Füße aus Aluminium glänzend oder anthrazit matt lackiert
- Untergestell aus rechteckigem Hohlprofil I aus Metall mit anthrazit matt lackiert
- Zylindrisches extrudiertes Hohlprofil I aus Aluminium glänzend oder matt anthrazit lackiert, mit Armlehnen aus zylindrischem Hohlprofil I aus Aluminium mit Lederbezug in 6 Farben und in Handarbeit ausgeführten Nähten.
- Gestell aus Metall mit elastischen Riemen.
- Polsterung aus PU-Schaum mit einem Anteil an Polyolen aus biologischen Quellen, bezogen mit Polyesterwatte aus recyceltem PET.
- Abnehmbarer Stoff bezug.

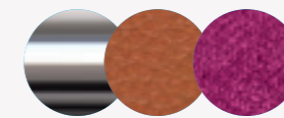
Structure :

- pieds en fonte d'aluminium brillant ou verni anthracite mat
- embouts de pieds réglables en aluminium brillant ou verni anthracite mat;
- piètement en métal tubulaire à section rectangulaire revêtu de verni anthracite mat
- aluminium extrudé tubulaire à section circulaire, aluminium brillant ou verni anthracite mat avec accoudoir en aluminium tubulaire à section circulaire recouvert de cuir disponible en 6 couleurs, avec coutures faites à la main ; structure en métal dotée de sangles élastiques
- rembourrage en mousse polyuréthane contenant un pourcentage de polyols d'origine biologique, recouvert d'ouate de PET recyclé
- revêtement amovible en tissu.

580 01/02



Rivestimento/Upholstery/  
Bezug/Revêtement



a

Alluminio lucido/glossy  
aluminum/poliertem  
aluminium/aluminium  
Pelle/leather/leder/cuir  
EA/Ambra  
Lima viola 13L595

