

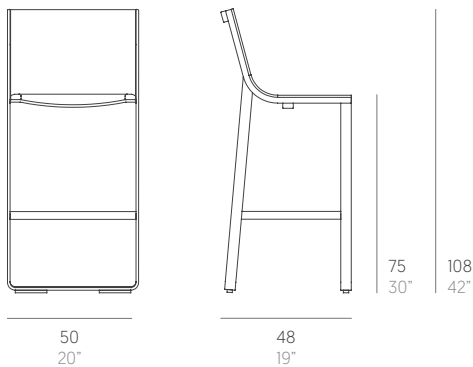
Flat Textil

Mario Ruiz

Taburete alto con respaldo alto. High stool with high backrest



Medidas. Sizes



Materiales. Materials

Aluminio soldado termolacado.
Tela Batyline®

Thermo-lacquered welded aluminium.
Batyline® fabric.

Características. Characteristics

Estructura. Frame
8,6 Kg - 18.92 lbs

Caja. Box
1 ud/unit | 0,38 m³ - 13.42 ft³

Mantenimiento. Maintenance

Ver apartado de limpieza y mantenimiento
gandiablasco.com

See cleaning and maintenance section
gandiablasco.com

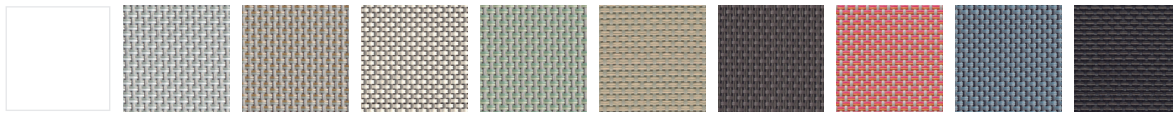
Colores y acabados. Colours and finishes

Aluminium



9016	7038	1019	7033	7006	7031	7043
White	Agate grey	Sand	Cement grey	Bronze	Blue grey	Anthracite

Batyline®



White	Grey	Stone	Camel	Green	Sand	Bronze	Terracotta	Blue	Anthracite
-------	------	-------	-------	-------	------	--------	------------	------	------------