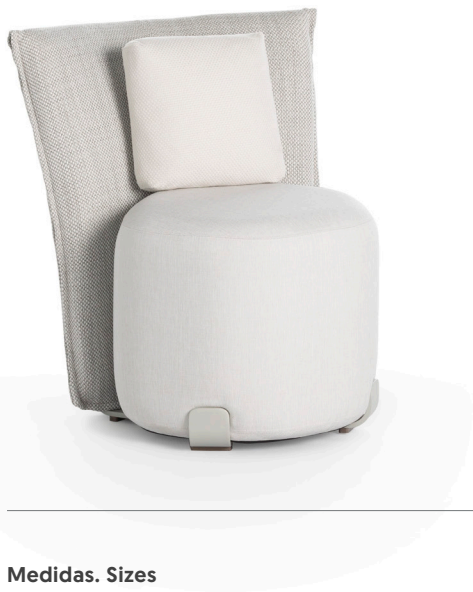


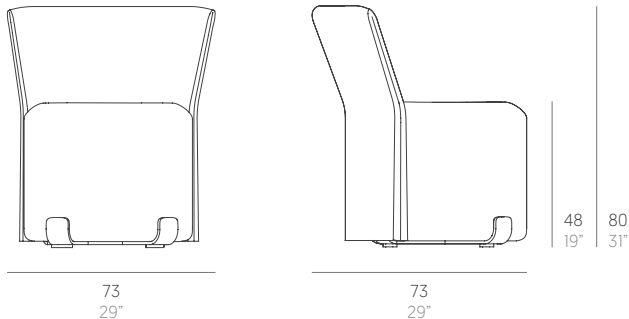
Isla

Sebastian Herkner

Silla. Dining chair



Medidas. Sizes



Materiales. Materials

Aluminio termolacado.
Relleno asiento y respaldo de gomaespuma de secado rápido.
Relleno cojín de fibra de poliéster y viscoelástica.
Tapicería de tejido técnico para exterior.

Powder-coated aluminium.
Seat and backrest in drying fast foam rubber.
Cushions/pillows in filling of polyester fibre and memory foam.
Technical upholstery for outdoor use.

Características. Characteristics

Silla. Dining chair
PT24151
📦 14 Kg - 30.8 lbs
Cojín. Cushion. Pillow
PT22192
30x30 cm / 12"x12" | 📦 0,56 Kg - 1.24 lbs
Caja. Box
1 ud/unit | 0,44 m³ - 15.54 ft³

Mantenimiento. Maintenance

Ver apartado de limpieza y mantenimiento gandiablasco.com
See cleaning and maintenance section gandiablasco.com

Colores y acabados. Colours and finishes

Combinaciones cerradas de colores y telas. Pre-set combinations of colours and fabrics

	SILVER	SAND	CORAL	GARNET	GREEN	BLUE	SHELL
Aluminio lacado Powder-coated aluminium	 RAL 7038	 RAL 1019	 RAL 8004	 RAL 3005	 RAL 6003	 RAL 5008	 RAL 7043
Telas respaldo Backrest fabrics	 WARM Whale 207	 WARM Whale 214	 WARM Whale 205	 WARM Whale 323	 WARM Whale 709	 WARM Whale 808	 WARM Whale 717
Telas de asiento y cojines Seat and cushions/pillows fabrics	 SOFT Dolce Crudo 07	 SOFT Duo Beige 04	 SOFT Dolce Naranja 24	 SOFT Agora Panama Garnet	 SOFT Dolce Verde 32	 SOFT Dolce Azul Oscuro 42	 WARM Bora Bora 53
Telas cojines Cushions/pillows fabrics	 SOFT Duo Crudo 07	 SOFT Natté Heather Beige	 SOFT Dolce Mandarin 29	 SOFT Solids Blush	 SOFT Agora Liso Brote	 WARM Bora Bora 47	 SOFT Duo Piedra 54
	 WARM Bora Bora 99	 SOFT Dolce Piedra 75	 SOFT Duo Beige 04	 SOFT Duo Piedra 54	 SOFT Duo Crudo 07	 SOFT Duo Azul 43	 SOFT Dolce Piedra 75

Colchonetas y cojines. Mats & cushions

Especificaciones técnicas. Technical specifications

	composición composition	peso weight gr/m ²	Martindale abrasion resistance ciclos/cycles	solidez colores a la luz colour lightfastness	resistencia al fuego flame resistance	símbolos symbols
WARM						
WHALE 	63% PP + 37% PC	1.150 - 1.200	60.000	ISO 105 B04 7 (scale 1-8)	CAL TB 117 · BS 5852 part 1 ignition source 0	Imatec
BORA BORA 	82% PP + 18% PES	750	>100.000	ISO 105 B04 ≥6 (scale 1-8)	UNE 1021 parts 1 - 2 · BS5852 sources 0 - 1 · CAL TB 117 · NFPA-260 class I · IMO A-652	crevin
SOFT						
DUO / DOLCE 	60% PP + 40% PES	371	60.000	ISO 105 B04 ≥6 (scale 1-8)	UNE 1021 part 1 · CAL TB 117 · NFPA-260 class I · BS5852 source 0	crevin
SOLIDS / NATTÉ 	100% acrílico teñido en masa. 100% solution dyed acrylic	270 / 280	15.000 - 25.000 according colour	ISO 105 B04 7-8 (scale 1-8)	CAL TB 117 · NFPA-260 class I	sunbrella
AGORA PANAMA / AGORA LISO 	100% acrílico teñido en masa. 100% solution dyed acrylic	260 / 280	15.000	ISO 105 B04 7-8 (scale 1-8)	CAL TB 117 · NFPA-260 class I	TUvatextil

Limpeza en seco. Dry cleaning

- No lavar en seco.
Do not dry clean.
- Lavar en seco.
Dry clean.
- Lavado en seco, en tintorería, con tetracloroetileno. Ciclo delicado.
Professional dry cleaning, with tetrachloroethylene. Delicate cycle.
- Limpieza profesional en húmedo.
Professional wet cleaning.

Lavado. Washing Instructions

- Lavado a máquina a temperatura máxima de 40 °C.
Machine wash at a maximum temperature of 40 °C.
- Lavado a máquina a temperatura máxima de 30 °C.
Machine wash at a maximum temperature of 30 °C.

Secado. Drying

- No puede secarse en secadora.
Do not tumble dry.

Blanqueado. Bleached

- Usar solo blanqueadores de cloro o lejía.
Use only chlorine bleach or bleach.
- No utilizar blanqueantes.
Do not use any type of bleach.

Planchado. Ironing

- Puede plancharse a una temperatura máxima de 110 °C. La plancha de vapor puede causar daño irreversible.
Iron at a maximum temperature of 110 °C. Using a steam iron may cause permanent damage.
- No planchar.
Do not iron.

Símbolos. Symbols

- Uso exterior.
Outdoor use
- Tratamiento antimanchas.
Stain resistant treatment