

MODO PROJECT



MODO PROJECT #6

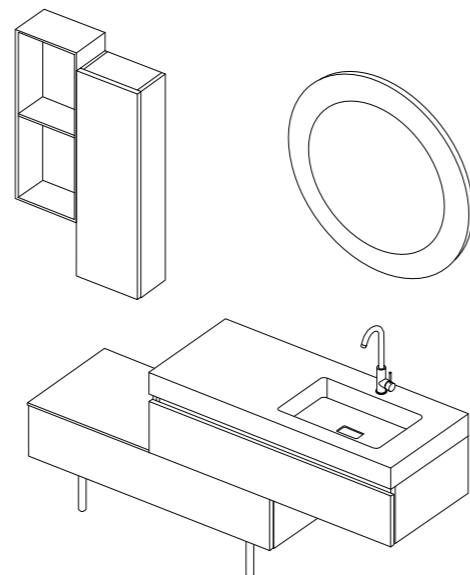
UNA COMPOSIZIONE DESTRUTTURATA SU LINEE ORA PARALLELE, ORA PERPENDICOLARI. DOMINATA DA UN GRANDE SPECCHIO CIRCOLARE. LA PULIZIA DELL'INSIEME È OTTENUTA ANCHE GRAZIE AI SISTEMI DI APERTURA PUSH-PULL PER IL PENSILE E LA BASE IN APPOGGIO A TERRA, ANTA BORDO DRIITTO CON GOLA CURVA PER IL MOBILE LAVABO.

A deconstructed composition with a combination of parallel and perpendicular lines, dominated by a large round mirror. The clean lines of the overall layout are achieved by the push-pull opening system for the cupboard and floor-standing base unit, and the straight-edged door with curved groove handle for the wash basin unit.

Une composition déstructurée sur des lignes parfois parallèles parfois perpendiculaires, dominée par un grand miroir rond. Les lignes épurées de l'ensemble sont aussi le résultat des systèmes d'ouverture, push-pull pour le meuble haut et la base posée au sol, porte à bord droit avec prise de main courbée pour le meuble de lavabo.

Una composición desestructurada sobre líneas un poco paralelas y perpendiculares, dominada por un gran espejo circular. La limpieza del conjunto es obtenida gracias a los sistemas de apertura, push-pull para el colgante y la base de apoyo sobre tierra, hoja con borde recto con cimacio curvo para el mueble del lavabo.

Вариант, элементы в котором расположены на параллельных и перпендикулярных линиях. Здесь внимание к себе привлекает большое круглое зеркало. Чистота линий этого сочетания достигается за счет открывающих механизмов, системы push-pull для навесного шкафчика и напольного основания, створки с прямым краем и изогнутой профиль-ручкой тумбы под раковину.



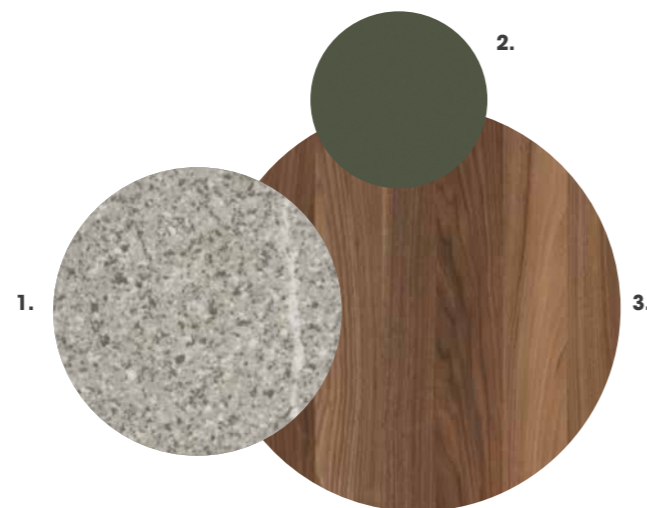
1. TOP IN UNICOLOR PIETRA PIASENTINA
2. ANTE LACCATE SAND ASTON
3. ANTE IN MELAMINICO NOCE

1. Top in Unicolor Pietra Piasentina
2. Doors in Sand Aston lacquer finish
3. Doors in Noce melamine finish

1. Plan en Unicolor Pietra Piasentina
2. Portes laquées Sand Aston
3. Portes en mélaminé Noce

1. Encimera de Unicolor Pietra Piasentina
2. Hojas lacadas Sand Aston
3. Hojas de melaminico Noce

1. Столешница с отделкой Unicolor Pietra Piasentina
2. Лакированные створки с отделкой Sand Aston
3. Створки из ламинированной ДСП с отделкой Noce







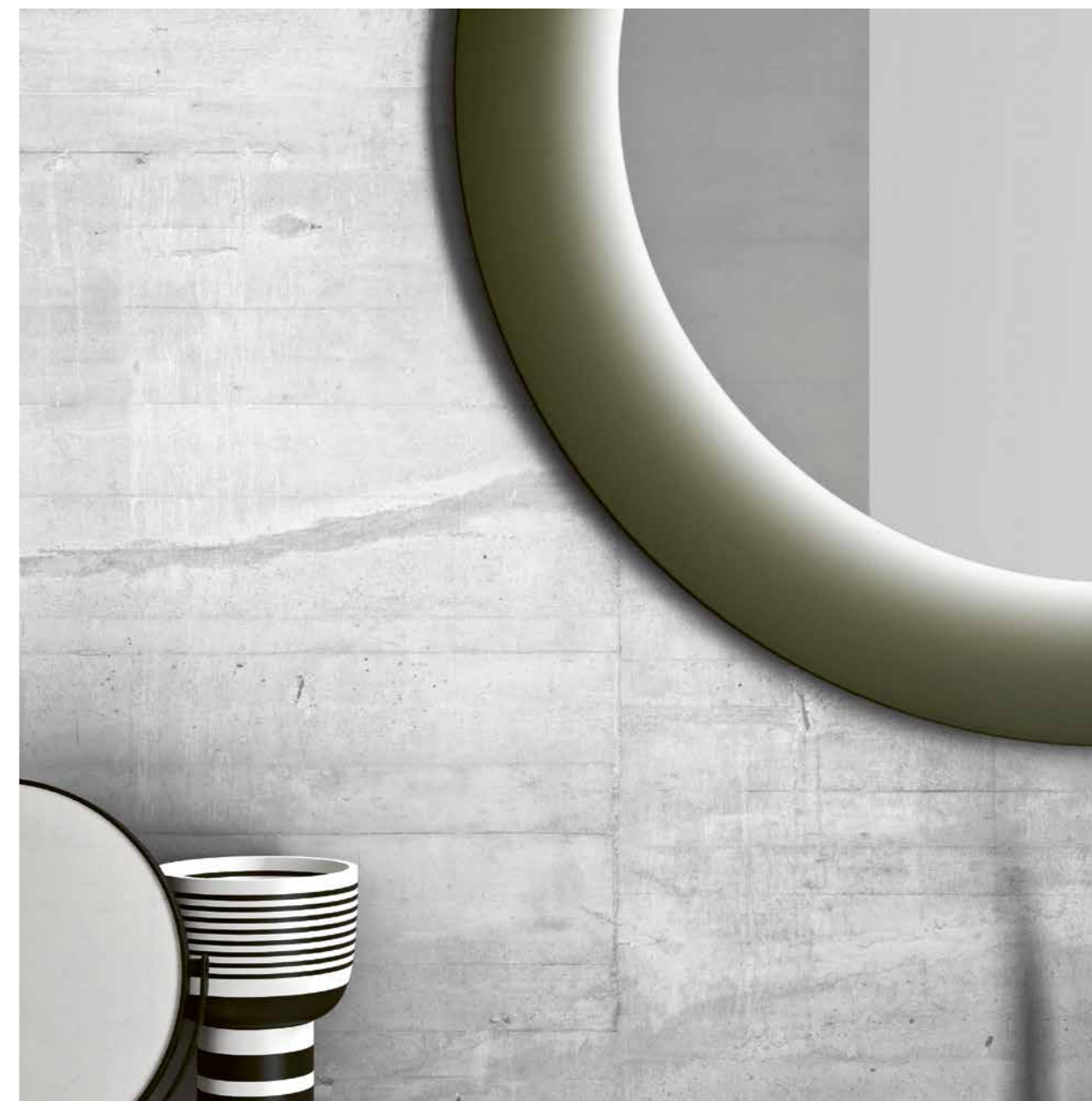
IL TOP DEL MOBILE BAGNO È IN RESISTENTE LAMINATO UNICOLOR EFFETTO PIETRA PIASENTINA, CON VASCA INTEGRATA NELLA STESSA FINITURA. POSSIEDE ECCEZIONALI QUALITÀ DI DUREZZA E RESISTENZA A GRAFFI, URTI, ABRASIONI E AGENTI CHIMICI PERCIÒ È ASSAI SEMPLICE DA PULIRE.

The wash basin counter top is in tough Unicolor laminate with pietra Piasentina effect, and integrated basin in the same finish. It is extremely hard-wearing and resistant to scratches, knocks, abrasions and chemical agents, so is really easy to clean.

Le plan du meuble de salle de bain est réalisé dans un laminé Unicolor résistant, avec effet pietra Piasentina, doté d'une vasque intégrée caractérisée par la même finition. Il possède des qualités exceptionnelles de dureté et de résistance aux rayures, aux chocs, aux abrasions et aux agents chimiques ce qui le rend particulièrement facile à nettoyer.

La encimera del mueble de baño es un laminado resistente Unicolor efecto pietra Piasentina, con pila integrada con el mismo acabado. Posee excepcionales calidades de dureza y resistencia a rayaduras, golpes, abrasiones y agentes químicos además de ser fácil de limpiar.

Столешница тумбы под раковину выполнена из прочного ламината Unicolor с эффектом pietra Piasentina и встроенной раковиной с такой же отделкой. Отличается повышенной прочностью и устойчивостью к царапинам, ударам, абразии и воздействию химических составов, поэтому за ним очень легко ухаживать.





ANCHE I CASSETTI MANTENGONO L'ANIMA DI MODO PROJECT. FRA ESTETICA E PRATICITÀ. INTERNI ACCESSORIATI CON STILE. GRAZIE AI DIVISORI TAVINEA91 IN ALLUMINIO STONE E FRASSINO NERO, CHE DIVIDONO LO SPAZIO IN MODO PARTICOLARMENTE ELEGANTE.

Even the drawers echo the essence of the Modo Project, combining visual appeal and functionality. Inner drawers accessorised with stylish Tavinea91 partitions in Stone finish aluminium and Frassino Nero divide up the space elegantly.

Les tiroirs conservent, eux aussi, l'âme de Modo Project, entre esthétique et fonctionnalité. Intérieurs aménagés avec style, grâce aux séparateurs Tavinea91 en aluminium Stone et Frassino Nero, qui divisent l'espace avec une grande élégance.

También los cajones mantienen el alma de Modo Project, entre estética y practicidad. Internos equipados con estilo, gracias a los divisorios Tavinea91 de aluminio Stone y Frassino Nero, que dividen el espacio de modo particularmente elegante.

Ящики тоже отражают дух Modo Project, объединяющий эстетическую привлекательность и практичность. Внутри они дополнены стильными аксессуарами — разделителями Tavinea91 из алюминия с отделкой Stone и Frassino Nero, которые организуют пространство с особой элегантностью.

