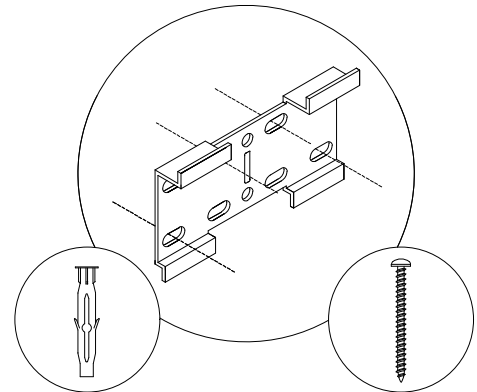
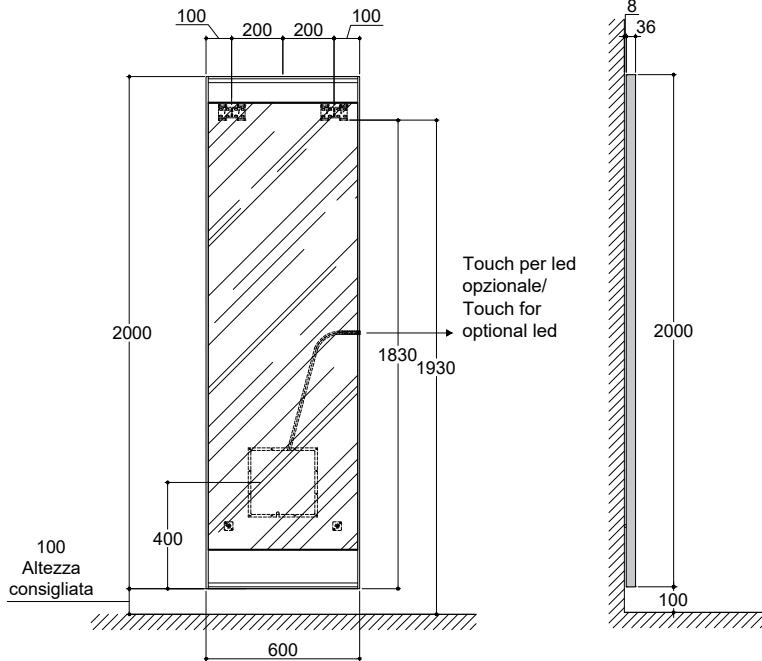


1.1 Versione sospesa
 Wall version

Specchio/ Mirror 600 x 2000

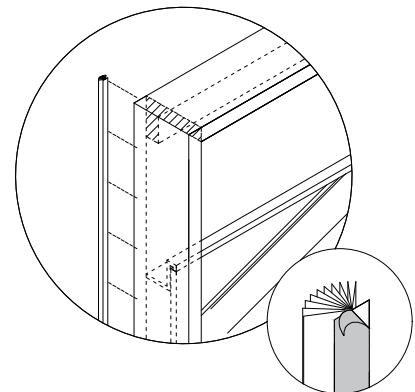
Piastra di ancoraggio/ Anchorage plate



Tassello/ Plug $\varnothing 8 \times 50$

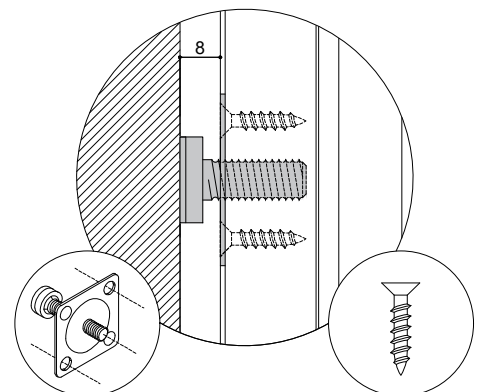
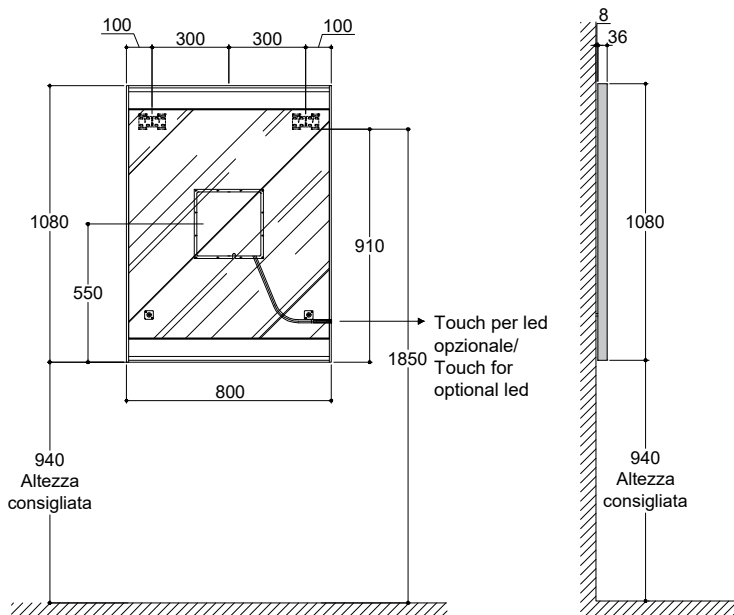
Vite/ Screw $\varnothing 5 \times 60$

Applicare lo spazzolino adesivo sui profili verticali per la chiusura della fuga laterale/
 Apply the adhesive brush to the vertical profiles for closing the side joint



Specchio/ Mirror 800 x 1080

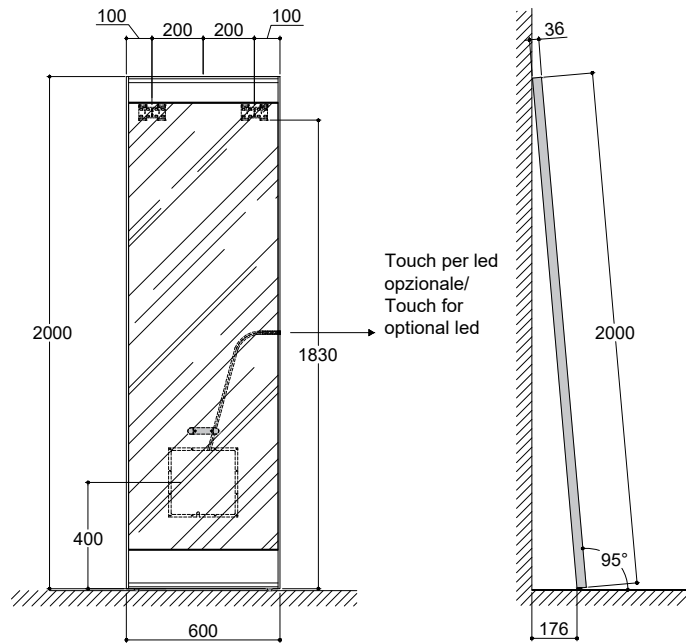
Regolatore di profondità/ Depth regulator



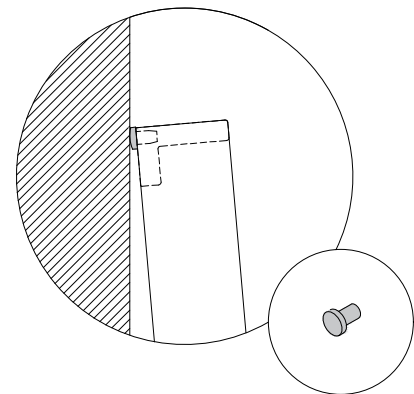
Vite/ Screw $\varnothing 3.5 \times 16$

2.1 Versione in appoggio
 Free-standing version

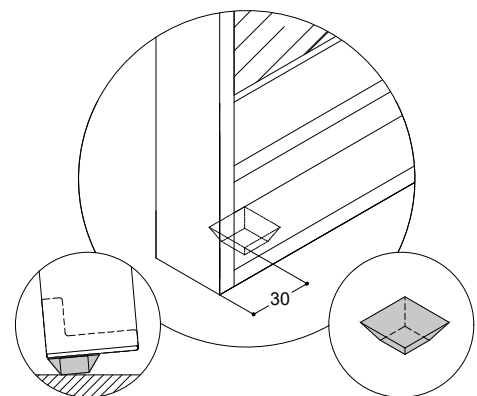
Specchio/ Mirror 600 x 2000



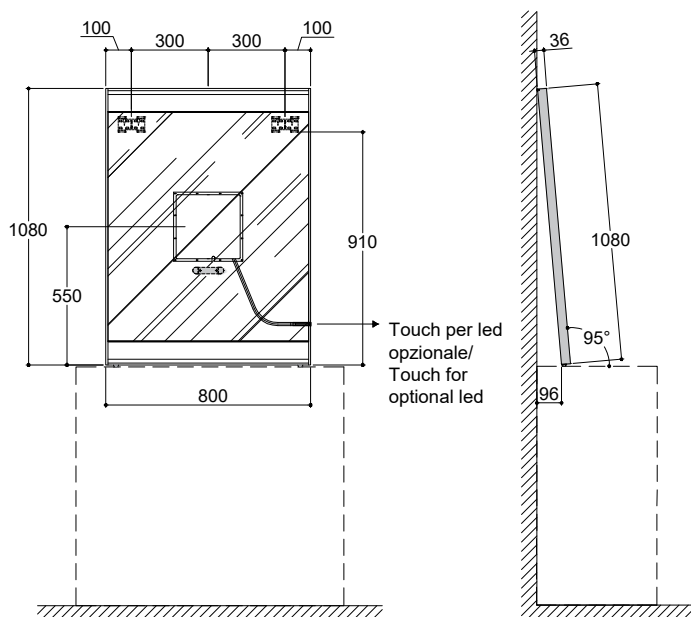
Gommino paracolpo superiore/ Upper bumper



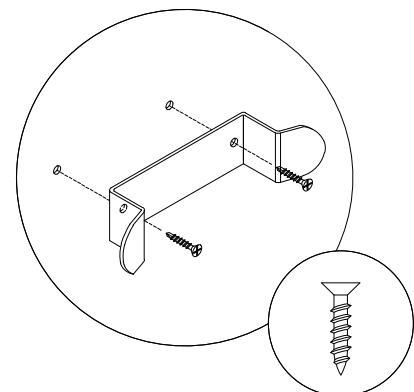
Gommino antiscivolo inferiore/ Bottom anti-slip rubber



Specchio/ Mirror 800 x 1080



Supporto avvolgicavo/ Cable reel holder



Vite/ Screw $\varnothing 3.5 \times 16$