

MILLIMETRICA

Cabina armadio _ *Walk-in closet*

Sommario _ *Index*

La modularità senza limiti è la carta vincente della cabina armadio Millimettrica.
Uno spazio al servizio dei propri desideri, che risponde alle molteplici esigenze dettate dal lifestyle contemporaneo. Un sistema su misura dove comfort, precisione e organizzazione interpretano il vivere quotidiano.

*Modularity without limits is the winning card of the Millimettrica walk-in closet.
A space furnished according to one's desires, that answers to multiple needs deriving from a contemporary life style. A customizable system where comfort, precision and organisation interpret every day life.*

Dimensioni e componenti struttura _ <i>Dimensions and structure components</i>	240
Finiture struttura _ <i>Structure finishings</i>	248
Soluzioni compositive _ <i>Compositional solutions</i>	250
Accessori e dettagli struttura _ <i>Structure equipment and details</i>	268
Impianto illuminazione _ <i>Lighting system</i>	274
Soluzioni progettuali _ <i>Design solutions</i>	282

Dimensioni e componenti struttura _ *Dimensions and structure components*

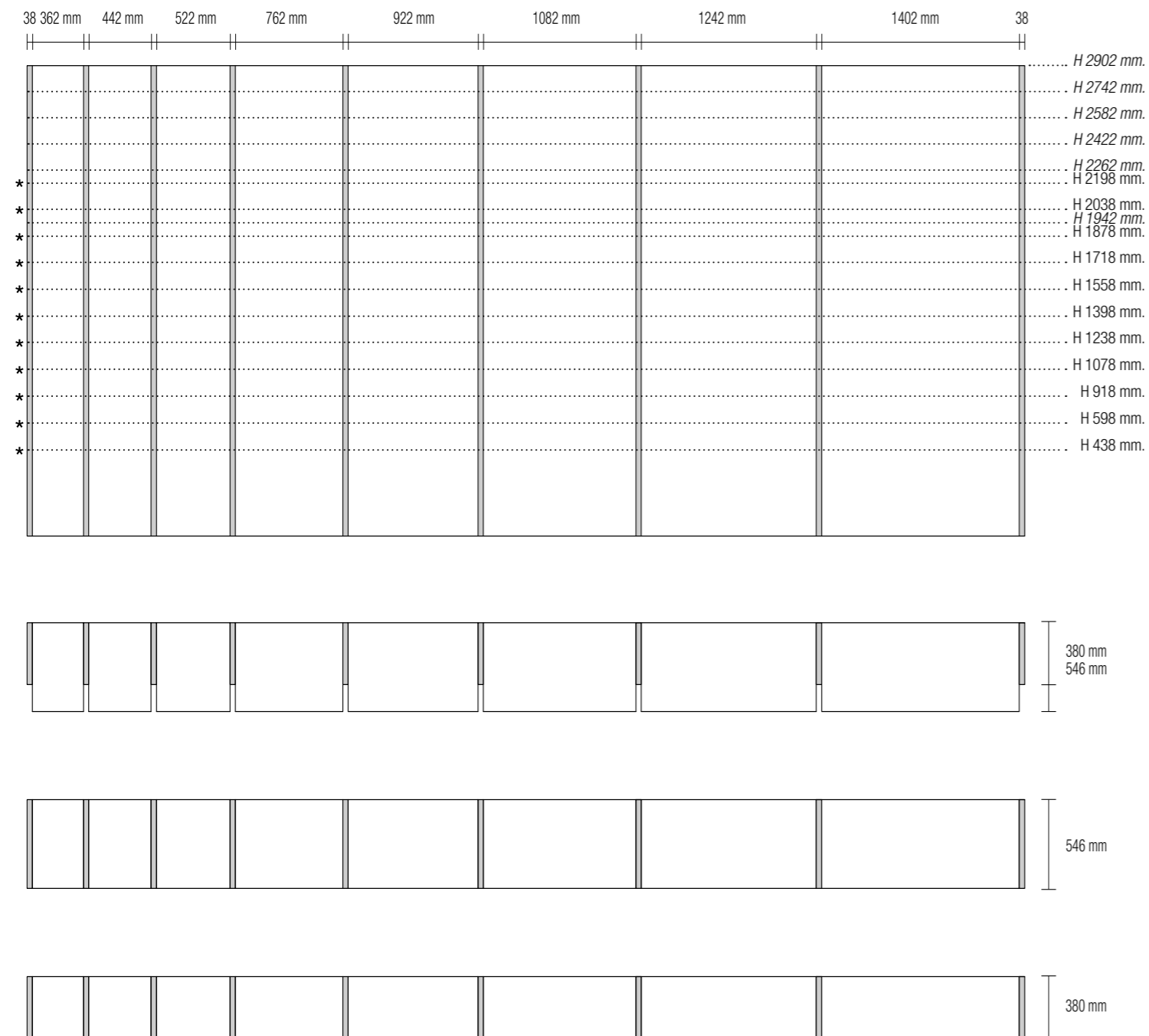


Dimensioni e componenti struttura _ Dimensions and structure components

DIMENSIONI _ DIMENSIONS

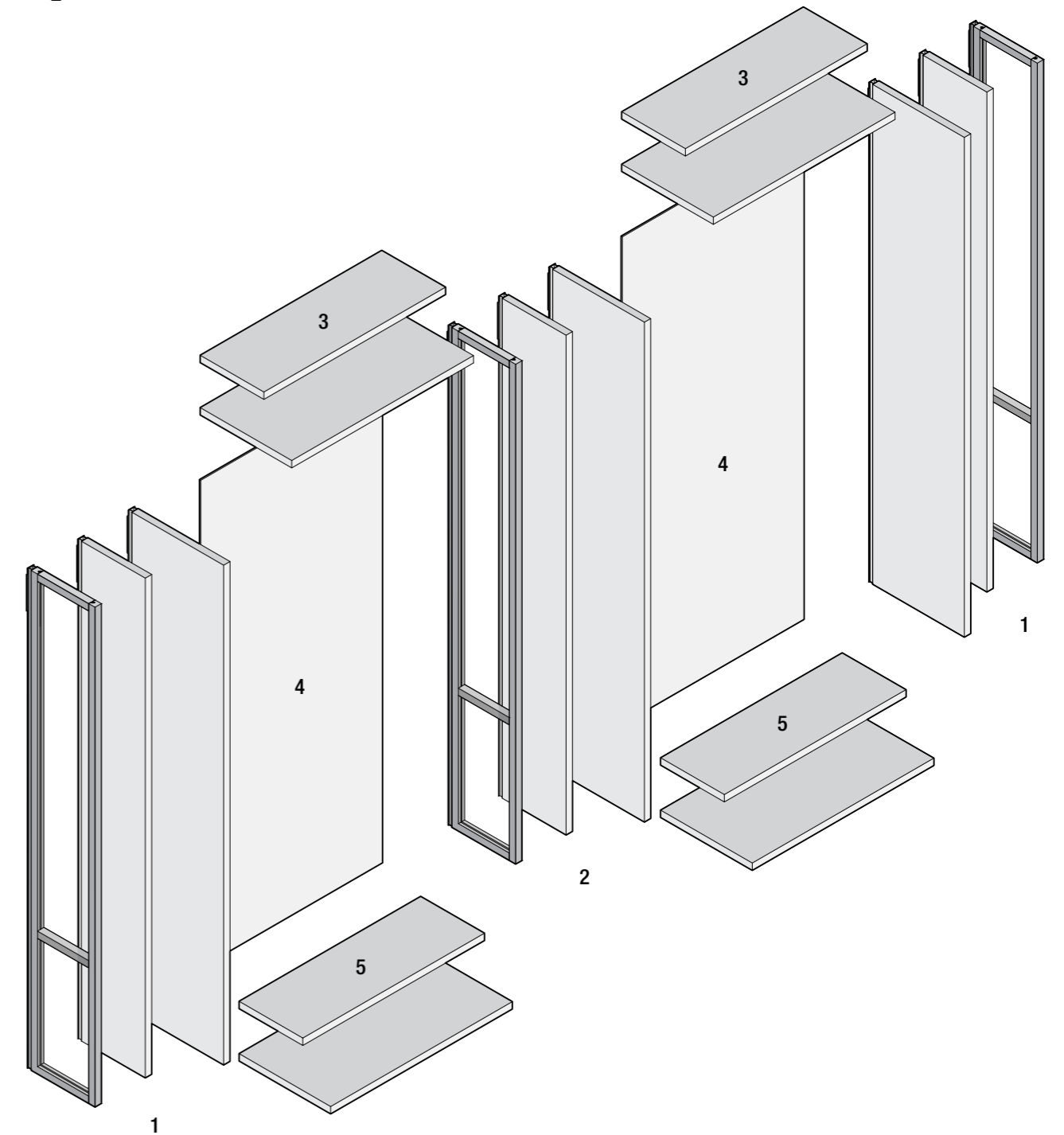
Il sistema Millimetrica prevede 6 dimensioni in altezza, 2 profondità e 9 in larghezza nella versione spalla a terra, 12 dimensioni in altezza (nel disegno con asterisco), 1 in profondità e 8 in larghezza nella versione spalla pensile. Entrambe le versioni hanno un'unico spessore di spalla iniz./term. e centrale (Sp. 38 mm). Per ottenere la dimensione del modulo, sommare alla dimensione del vano lo spessore della spalla. Per ottenere la larghezza totale, aggiungere alla somma dei moduli lo spessore della spalla terminale.

The Millimetrica system provides 6 high, 2 deep and 9 wide dimensions according to the side on the floor version; 12 high, 1 deep and 8 wide dimensions for the hanging side version. Both the versions have a unique init/term and central side (38 mm D). In order to obtain the module dimension, pls. add the case dimension to the case of the side thickness. To obtain the whole width, pls. add the sum of the modules to the thickness of the terminal side.



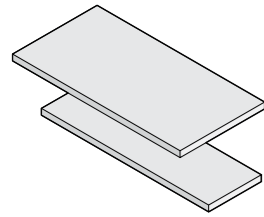
COMPONENTI DELLA STRUTTURA _ STRUCTURE COMPONENTS

- 1 Spalla iniziale/terminale _ Initial/terminal side panel
- 2 Spalla centrale _ Central side panel
- 3 Coperchio _ Top
- 4 Schienale (optional) _ Back panel (optional)
- 5 Basamento _ Base



Dimensioni e componenti struttura _ Dimensions and structure components

TIPOLOGIE RIPIANI _ SHELVES TYPOLOGIES

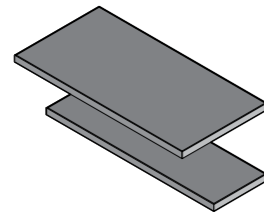


Ripiano Legno

Ripiano in particelle di legno nobilitato o laccato opaco
Sp. 38 mm, P. 380 mm e 546 mm.

Wooden shelf

Chipboard shelf in melamine or matt lacquered
Th. 1 4/8", D. 15" and 21 4/8".



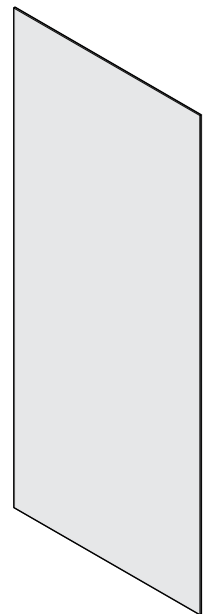
Ripiano Ecopelle

Ripiano in ecopelle con telaio verniciato metallizzato
Sp. 38 mm, P. 380 mm e 546 mm.

Eco leather Shelf

Eco leather Shelf with varnished metallised frame
Th. 1 4/8", D. 15" and 21 4/8".

TIPOLOGIE SCHIENALI _ BACK PANELS TYPOLOGIES



Schienale Legno

Schienale in particelle di legno nobilitato o laccato opaco
Sp. 19 mm.

Wood back panel

Chipboard Back panel in melamine or matt lacquered
Th. 6/8".



Schienale Vetro verniciato / Specchio

Schienale costituito da un pannello di legno Sp. 14 mm
accoppiato con un vetro verniciato/specchio Sp. 4 mm.

Varnished glass / Mirror back panel

Wooden back panel Th. 4/8" combined to a varnished
glass/mirror Th. 1/8".

TIPOLOGIE SPALLE LEGNO _ WOOD SIDE PANEL TYPOLOGIES

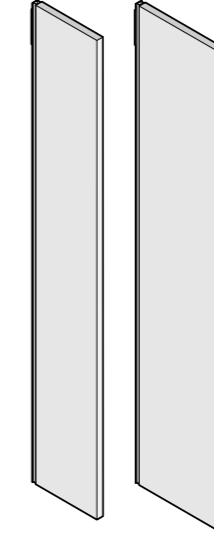


Spalla legno iniz./centr./term. senza schienale

Sp. 38 mm, P. 380 mm + 10 mm di basetta per
fissaggio a muro.

Init./centr./term. wooden side panel without back panel

Th. 1 4/8", D. 15" + 3/8" of base for wall assembly.

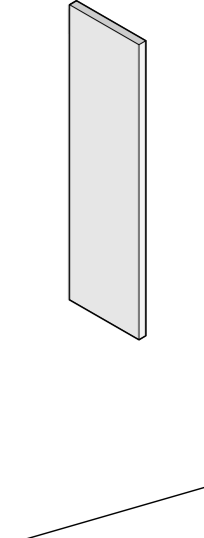


Spalla legno iniz./centr./term. con schienale

Sp. 38 mm, P. 380 e 546 mm + 33 mm per trafilata
schienale.

Init./centr./term. wooden side panel with back panel

Th. 1 4/8", D. 15" and 21 4/8" + 1 2/8" for back panel
frame.



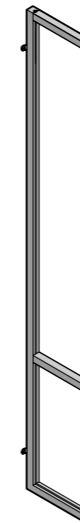
Spalla legno iniz./centr./term. pensile

Sp. 38 mm, P. 380 mm + 4 mm per aggancio a muro.

Hanging Init./centr./term. wooden side panel

Th. 1 4/8", D. 15" + 1/8" for Wall hooking.

TIPOLOGIE SPALLE TELAIO _ FRAME SIDE TYPOLOGIES

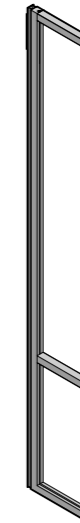


Spalla telaio iniz./centr./term. senza vetro senza schienale

Sp. 38 mm, P. 380 mm + 10 mm di basetta per fissaggio a muro.

Init./centr./term. frame side without back panel and glass

Th. 1 4/8", D. 15" + 3/8" of base for wall assembly.



Spalla telaio iniz./centr./term. senza vetro con schienale

Sp. 38 mm, P. 380 mm + 33 mm per trafilata
schienale.

Init./centr./term. wooden side panel with glass with back panel

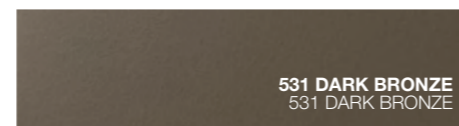
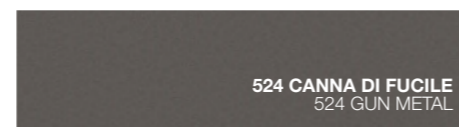
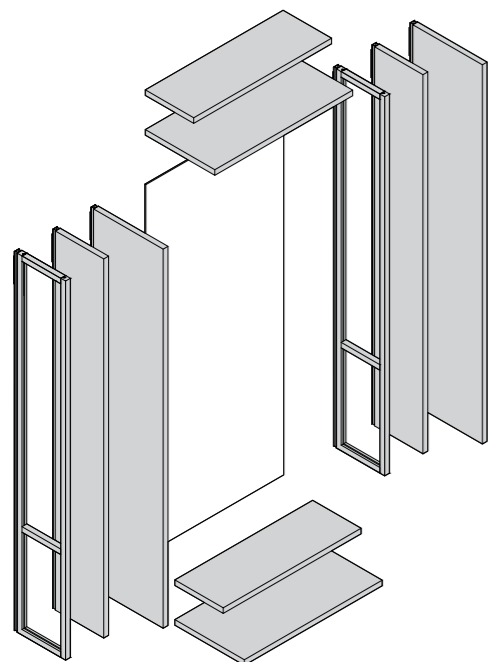
Th. 1 4/8", D. 15" + 1 2/8" for back panel frame.

Finiture struttura _ Structure finishings

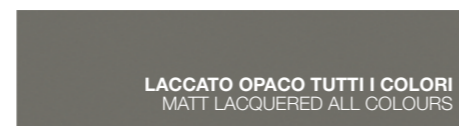


Finiture struttura _ Structure finishings

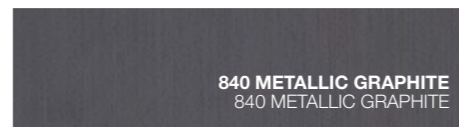
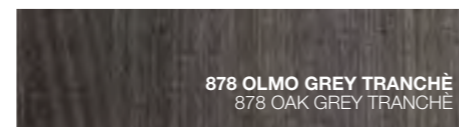
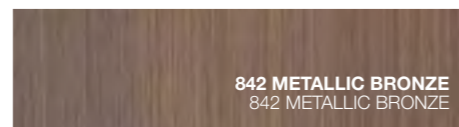
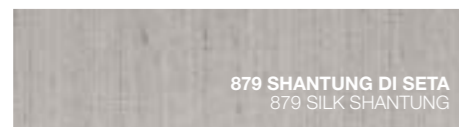
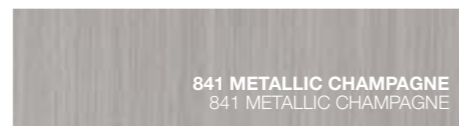
SPALLA LEGNO / SPALLA TELAIO / BASAMENTO / COPERCHIO _ SIDE PANEL / FRAME PANEL / BASE SHELF / TOP SHELF



SPALLE TELAIO _ FRAME SIDES



COLORI LACCATI _ LACQUERED COLOURS

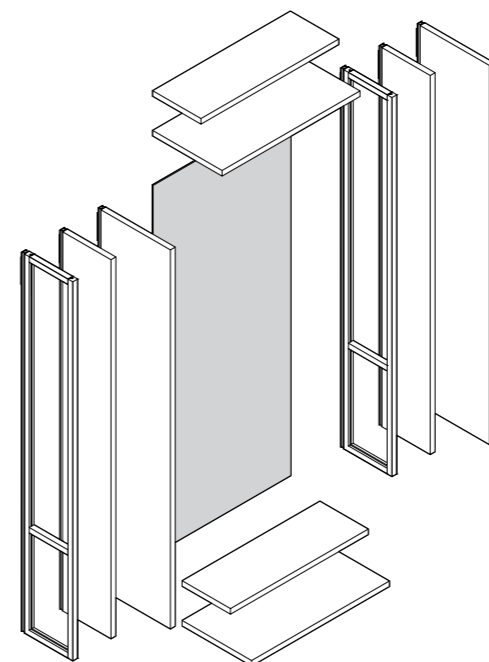


NOBILITATI TEXTURE _ TEXTURE MELAMINES

NOBILITATI METALLIZZATI _ METALLIC MELAMINES

NOBILITATI LEGNO _ WOODEN MELAMINES

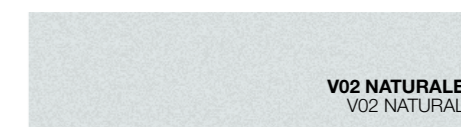
SCHIENALE _ BACK PANEL



VETRI _ GLASSES



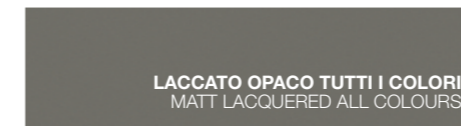
VETRI ACIDATI _ FROSTED GLASSES



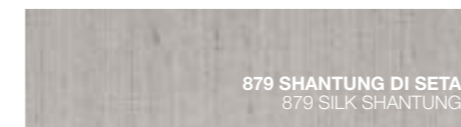
SPECCHI ACIDATI _ FROSTED MIRRORS



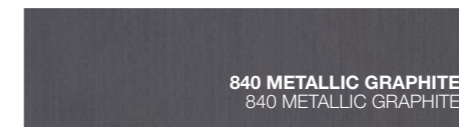
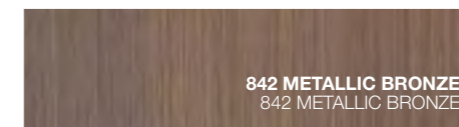
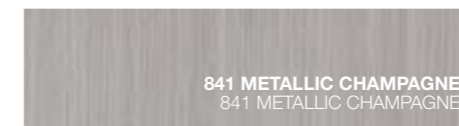
SPECCHI _ MIRRORS



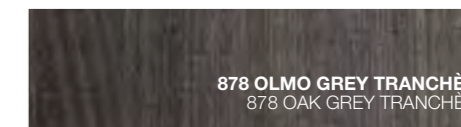
COLORI LACCATI _ LACQUERED COLOURS



NOBILITATI TEXTURE _ TEXTURE MELAMINES



NOBILITATI METALLIZZATI _ METALLIC MELAMINES



NOBILITATI LEGNO _ WOODEN MELAMINES

Soluzioni compositive _ *Compositional solutions*





Soluzioni compositive _ *Compositional solutions*

SENZA SCHIENALE A TERRA _ *WITHOUT BACK PANEL ON THE FLOOR*

Il sistema Millimetrica prevede una soluzione con spalla a terra e una con spalla pensile. Nella versione con spalla a terra sono possibili soluzioni con schienali legno, specchio, vetro verniciato oppure senza schienale. La versione con spalla a terra senza schienale prevede 6 dimensioni in altezza, 8 dimensioni in larghezza, 2 profondità di ripiani e 1 profondità di spalla. Questa versione prevede l'utilizzo di due basette per l'ancoraggio a parete per evitare il ribaltamento della cabina, sia in caso di spalla legno che in caso di spalla telaio.

- 1 Hi-tech
- 2 Basic

The Millimetrica system provides a back panel on the floor and one with the hanging side. In the former version there are solutions with wooden, mirror, varnished glass back panels or without them. The latter version provides 6 high dimensions, 8 wide dimensions, 2 shelves and one side depth. This version provides the use of two hangings for the wall hooking, in order to avoid the upside-down of the walk-in closet both with a wooden side and a frame side.

- 1 Hi-tech
- 2 Basic



1

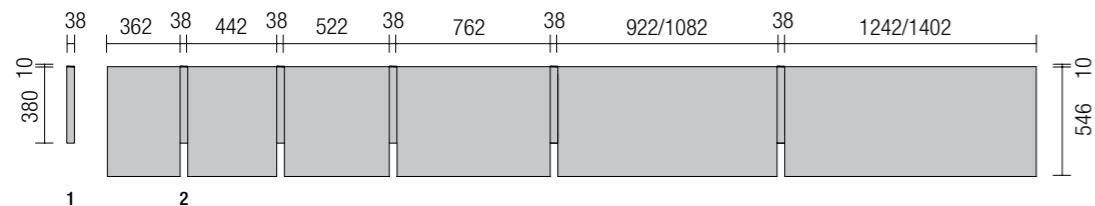


2

Soluzioni compositive _ *Compositional solutions*

SENZA SCHIENALE A TERRA _ *WITHOUT BACK PANEL ON THE FLOOR*

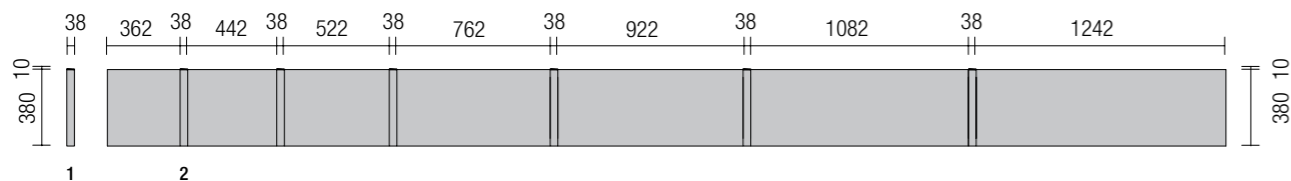
Modularità L. struttura P. 586 mm con spalle legno e spalle telaio P. 380 mm _ *Structure W. modularity D. 23 1/8" with wood side panel and side frame D. 15"*



1. Spalla iniz./term. Sp. 38 mm _ *Init./term. side panel Th. 1 4/8"*

2. Spalla centrale Sp. 38 mm _ *Central side panel Th. 1 4/8"*

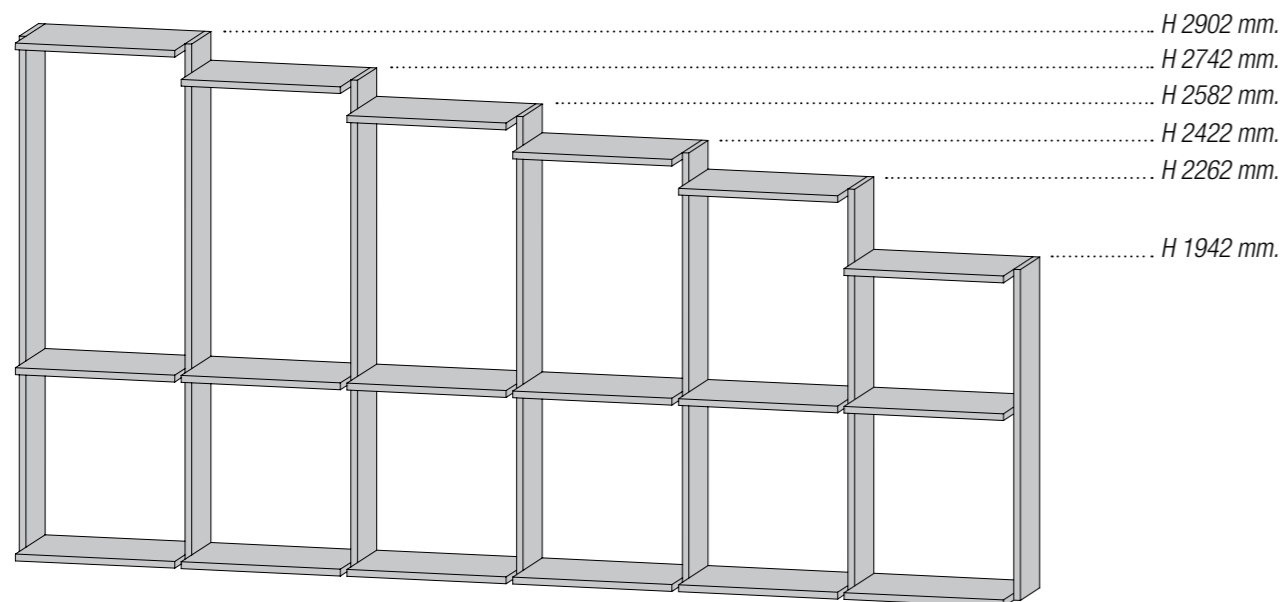
Modularità L. struttura P. 380 mm con spalle legno e spalle telaio P. 380 mm _ *Structure W. modularity D. 15" with wood side panel and side frame D. 15"*



1. Spalla iniz./term. Sp. 38 mm _ *Init./term. side panel Th. 1 4/8"*

2. Spalla centrale Sp. 38 mm _ *Central side panel Th. 1 4/8"*

Modularità altezza struttura _ *Structure height modularity*

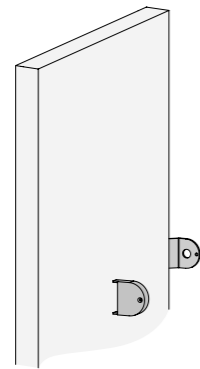
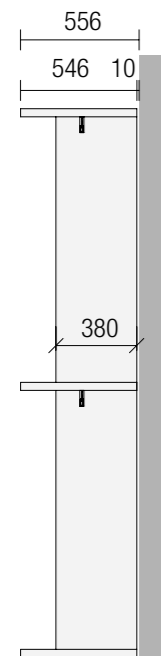


Soluzioni composite _ *Compositional solutions*

SENZA SCHIENALE A TERRA _ *WITHOUT BACK PANEL ON THE FLOOR*

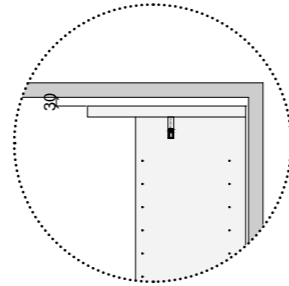
Focus On struttura spalla legno _ *Focus On structure with wooden side panel*

Focus On struttura spalla telaio _ *Focus On structure with side frame*

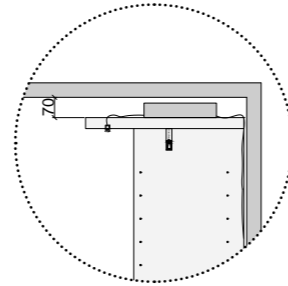


Aggancio a parete _ *Wall hooking*

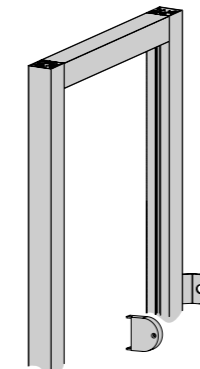
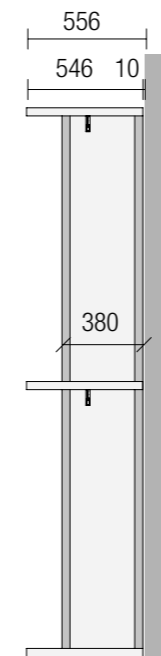
L'aggancio a parete è obbligatorio per evitare il ribaltamento della cabina.
Is necessary the wall hooking to avoid overturning of walk-in closet.



Senza trasformatore.
Without transformer.

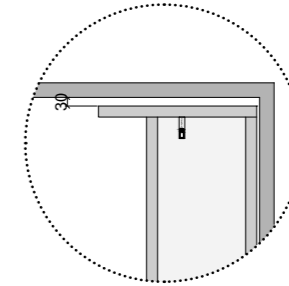


Con trasformatore esterno
70W - 100W USA.
*With external transformer
70W - 100W USA.*

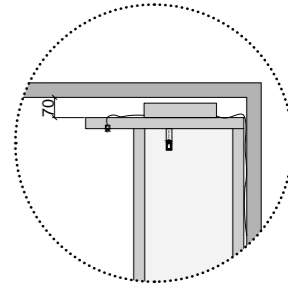


Aggancio a parete _ *Wall hooking*

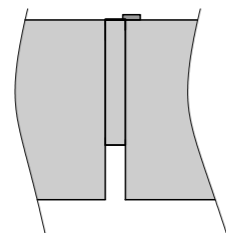
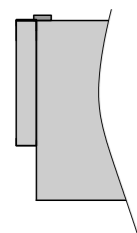
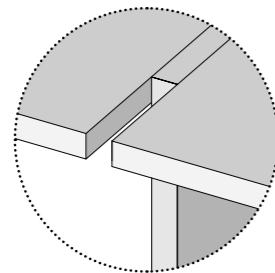
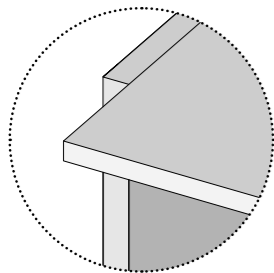
L'aggancio a parete è obbligatorio per evitare il ribaltamento della cabina.
Is necessary the wall hooking to avoid overturning of walk-in closet.



Senza trasformatore.
Without transformer.



Con trasformatore esterno
70W - 100W USA.
*With external transformer
70W - 100W USA.*



Spalla legno iniz./term.

Finiture: Nobilitato o laccato opaco.
Sp.38 mm, P. 380 mm + 10 mm di
basetta per fissaggio a muro.

Spalla legno centrale

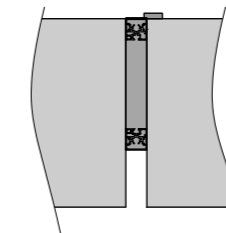
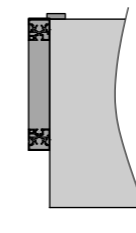
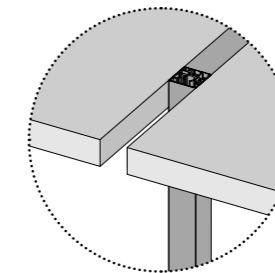
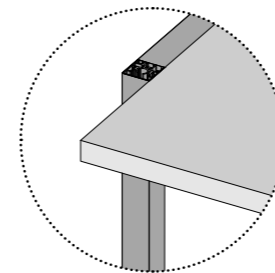
Finiture: Nobilitato o laccato opaco.
Sp.38 mm, P. 380 mm + 10 mm di
basetta per fissaggio a muro.

Init./term. wooden side panel

Finishings: Melamine or matt lacquered.
Th. 1 4/8", D. 15" + 3/8" of base for
wall assembly.

Central wooden side panel

Finishings: Melamine or matt lacquered.
Th. 1 4/8", D. 15" + 3/8" of base for
wall assembly.



Spalla telaio iniz./term. senza vetro

Finiture: Alluminio verniciato
metallizzato. Sp.38 mm, P. 380 mm +
10 mm di basetta per fissaggio a muro.

Spalla telaio centrale senza vetro

Finiture: Alluminio verniciato
metallizzato. Sp.38 mm, P. 380 mm +
10 mm di basetta per fissaggio a muro.

Init./term. side frame without glass

Finishings: Metallic varnished
aluminium. Th. 1 4/8", D. 15" + 3/8" of
base for wall assembly.

Central side frame without glass

Finishings: Metallic varnished
aluminium. Th. 1 4/8", D. 15" + 3/8" of
base for wall assembly.

Soluzioni compositive _ *Compositional solutions*

CON SCHIENALE A TERRA _ *WITH BACK PANEL ON THE FLOOR*

Il sistema Millimetrica prevede una soluzione con spalla a terra e una con spalla pensile.

Nella versione con spalla a terra sono possibili soluzioni con schienali legno, specchio, vetro verniciato oppure senza schienale.

La versione con spalla a terra con schienale prevede 6 dimensioni in altezza, 8 dimensioni in larghezza, 2 profondità di ripiani e 2 profondità di spalle. Lo schienale Sp. 19 mm è applicato in una trafila applicata posteriormente alla spalla e prevede un tappo di chiusura nel caso di spalla terminale. La trafila prevede un ancoraggio a parete per evitare il ribaltamento della cabina, sia nel caso di spalla legno che in caso di spalla telaio.

- 1 Hi-tech
- 2 Basic

The Millimetrica system provides a back panel on the floor and one with the hanging site. In the former version there are solutions with wooden, mirror, varnished glass back panels or without them. The latter version provides 6 high dimensions, 8 wide dimensions, 2 shelves and one side depth. The 19 mm back panel is applied to a procedure back to the side and provides a closing top with a terminal side. The procedure provides the use of two fillers for the wall hooking, in order to avoid the upside-down of the walk-in closet both with a wooden side and a frame side.

- 1 Hi-tech
- 2 Basic



1

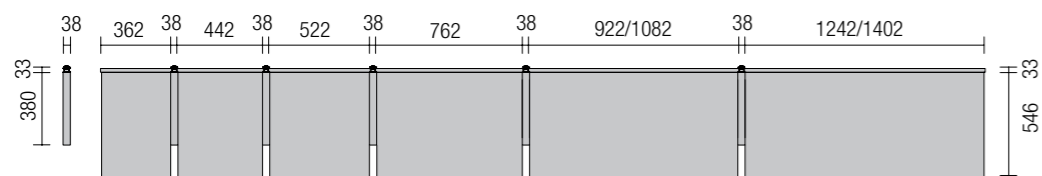


2

Soluzioni compositive _ *Compositional solutions*

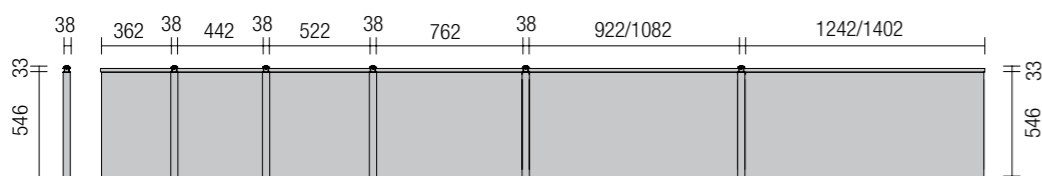
CON SCHIENALE A TERRA _ *WITH BACK PANEL ON THE FLOOR*

Modularità L. struttura P. 586 mm con spalle legno e spalle telaio P. 380 mm _ *Structure W. modularity D. 23 1/8" with wood side panel and side frame D. 15"*



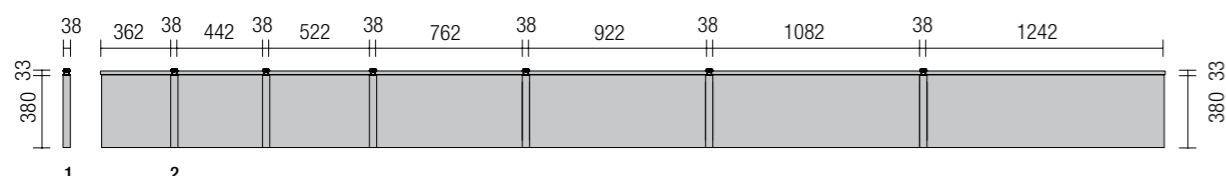
1. Spalla iniz./term. Sp. 38 mm _ *Init./term. side panel Th. 1 4/8"* 2. Spalla centrale Sp. 38 mm _ *Central side panel Th. 1 4/8"*

Modularità L. struttura P. 586 mm con spalle legno e spalle telaio P. 586 mm _ *Structure W. modularity D. 23 1/8" with wood side panel and side frame D. 23 1/8"*



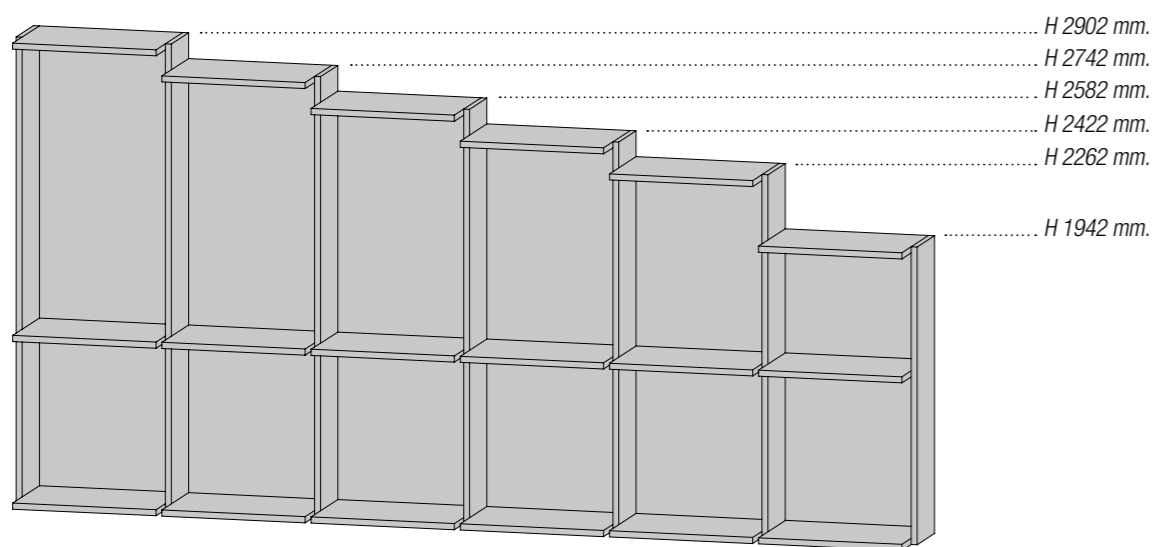
1. Spalla iniz./term. Sp. 38 mm _ *Init./term. side panel Th. 1 4/8"* 2. Spalla centrale Sp. 38 mm _ *Central side panel Th. 1 4/8"*

Modularità L. struttura P. 380 mm con spalle legno e spalle telaio P. 380 mm _ *Structure W. modularity D. 15" with wood side panel and side frame D. 15"*



1. Spalla iniz./term. Sp. 38 mm _ *Init./term. side panel Th. 1 4/8"* 2. Spalla centrale Sp. 38 mm _ *Central side panel Th. 1 4/8"*

Modularità altezza struttura _ *Structure height modularity*

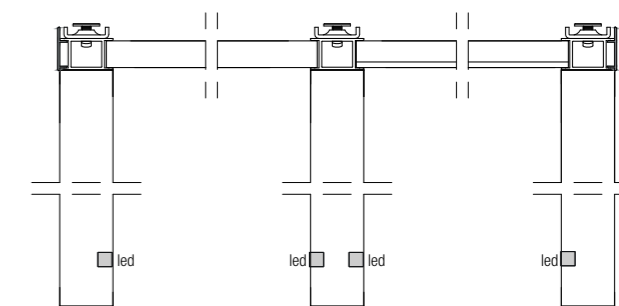


Focus On

ABBINAMENTO SPALLE E SCHIENALI _ *SIDE PANELS AND BACK PANELS COMBINATION*



1. Spalle legno - Schienale legno _ *Wood side panel - Wood back panel*
2. Spalle legno - Schienale vetro verniciato/specchio _ *Wood side panel - Varnished glass/mirror back panel*

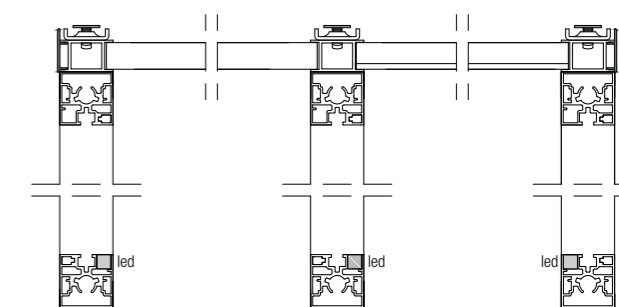


Finiture Schienale _ *Back panel finishings*

NOBILITATI MELAMINE **COLORI** LACCATI LACQUERED COLOURS **VETRI** VERNICIATI VARNISHED GLASSES **SPECCHI** MIRRORS



1. Spalle telaio - Schienale legno _ *Side frame - Wood back panel*
2. Spalle telaio - Schienale vetro verniciato/specchio _ *Side frame - Varnished glass/mirror back panel*



Finiture Schienale _ *Back panel finishings*

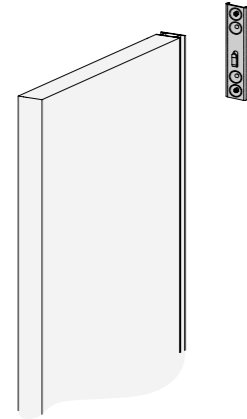
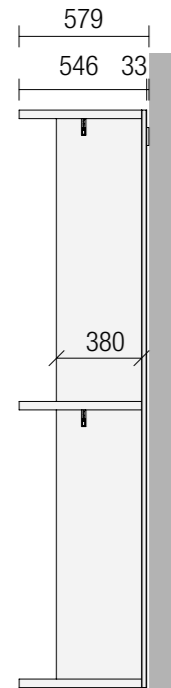
NOBILITATI MELAMINE **COLORI** LACCATI LACQUERED COLOURS **VETRI** VERNICIATI VARNISHED GLASSES **SPECCHI** MIRRORS



Soluzioni composite _ *Compositional solutions*

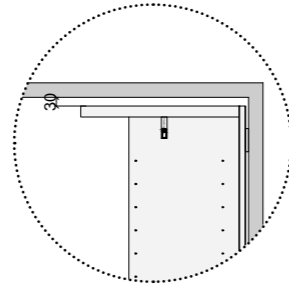
CON SCHIENALE A TERRA _ *WITH BACK PANEL ON THE FLOOR*

Focus On struttura spalla legno _ *Focus On structure with wooden side panel*

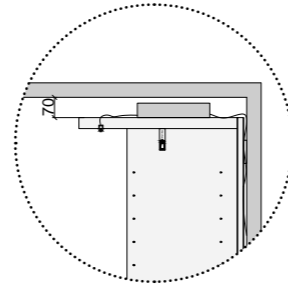


Aggancio a parete _ *Wall hooking*

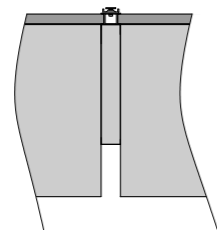
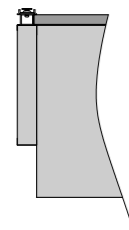
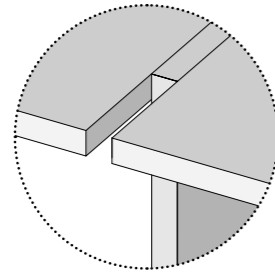
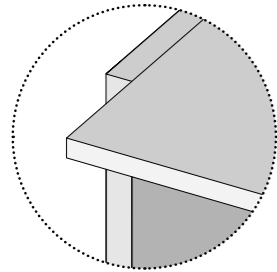
L'aggancio a parete è obbligatorio per evitare il ribaltamento della cabina.
Is necessary the wall hooking to avoid overturning of walk-in closet.



Senza trasformatore.
Without transformer.



Con trasformatore esterno
70W - 100W USA.
*With external transformer
70W - 100W USA.*



Spalla legno iniz./term.

Finiture: Nobilitato o laccato opaco.
Sp.38 mm, P. 380 mm e 546 mm + 33 mm per trafila schienale.

Init./term. wooden side panel

Finishings: Melamine or matt lacquered.
Th. 1 4/8", D. 15" and 23 1/8".

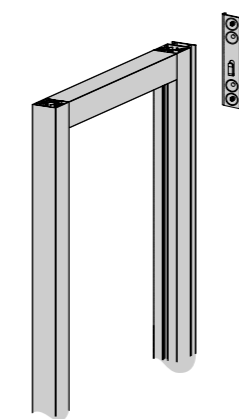
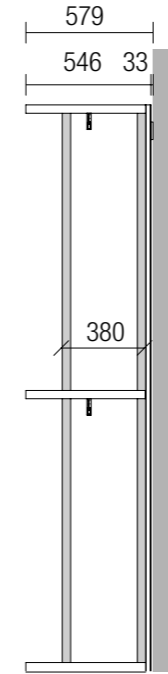
Spalla legno centrale

Finiture: Nobilitato o laccato opaco.
Sp.38 mm, P. 380 mm e 546 mm + 33 mm per trafila schienale.

Central wooden side panel

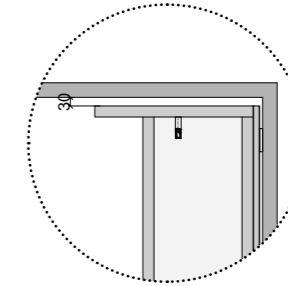
Finishings: Melamine or matt lacquered.
Th. 1 4/8", D. 15" and 23 1/8".

Focus On struttura spalla telaio _ *Focus On structure with side frame*

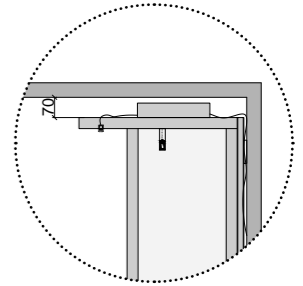


Aggancio a parete _ *Wall hooking*

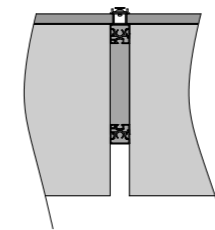
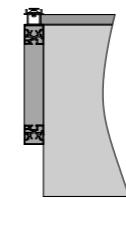
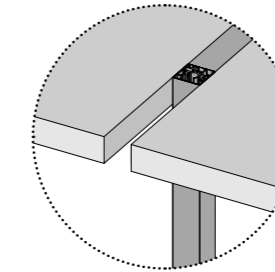
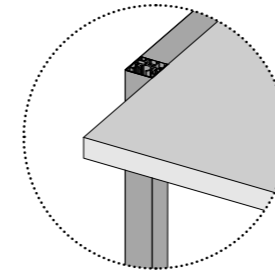
L'aggancio a parete è obbligatorio per evitare il ribaltamento della cabina.
Is necessary the wall hooking to avoid overturning of walk-in closet.



Senza trasformatore.
Without transformer.



Con trasformatore esterno
70W - 100W USA.
*With external transformer
70W - 100W USA.*



Spalla telaio iniz./term. senza vetro

Finiture: Alluminio verniciato metallizzato. Sp.38 mm, P. 380 mm + 33 mm per trafila schienale.

Init./term. side frame without glass

Finishings: Metallic varnished aluminium. Th. 1 4/8", D. 15" + 1 2/8" for back panel frame.

Spalla telaio centrale senza vetro

Finiture: Alluminio verniciato metallizzato. Sp.38 mm, P. 380 mm + 33 mm per trafila schienale.

Central side frame without glass

Finishings: Metallic varnished aluminium. Th. 1 4/8", D. 15" + 1 2/8" for back panel frame.



Soluzioni compositive _ *Compositional solutions*

PENSILE _ *HANGING*

Il sistema Millimettrica prevede una soluzione con spalla a terra e una con spalla pensile. E' possibile rendere sospeso il sistema Millimettrica agganciando a muro le spalle attraverso un sistema dedicato brevettato. La versione con spalla pensile è disponibile solo nella versione senza schienale e prevede 12 dimensioni in altezza, 7 in larghezza e 1 profondità di ripiani e di spalle.

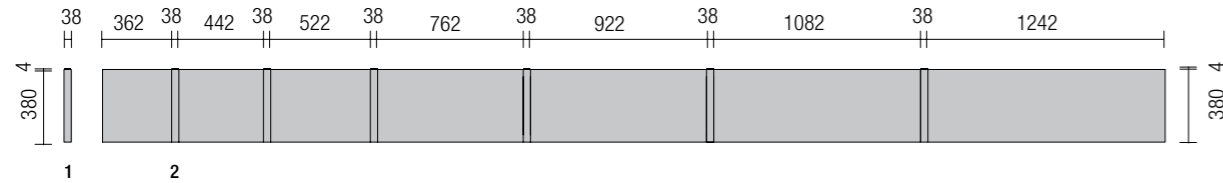
The Millimettrica system provides a back panel on the floor and one with the hanging site. It is possible to hang the Millimettrica system hooking the sides on the wall through a patented devoted system. The version with the hanging side is only available in the version without back panel providing 12 high, 7 wide dimensions and 1 shelf and side depth.



Soluzioni compositive _ *Compositional solutions*

PENSILE _ *HANGING*

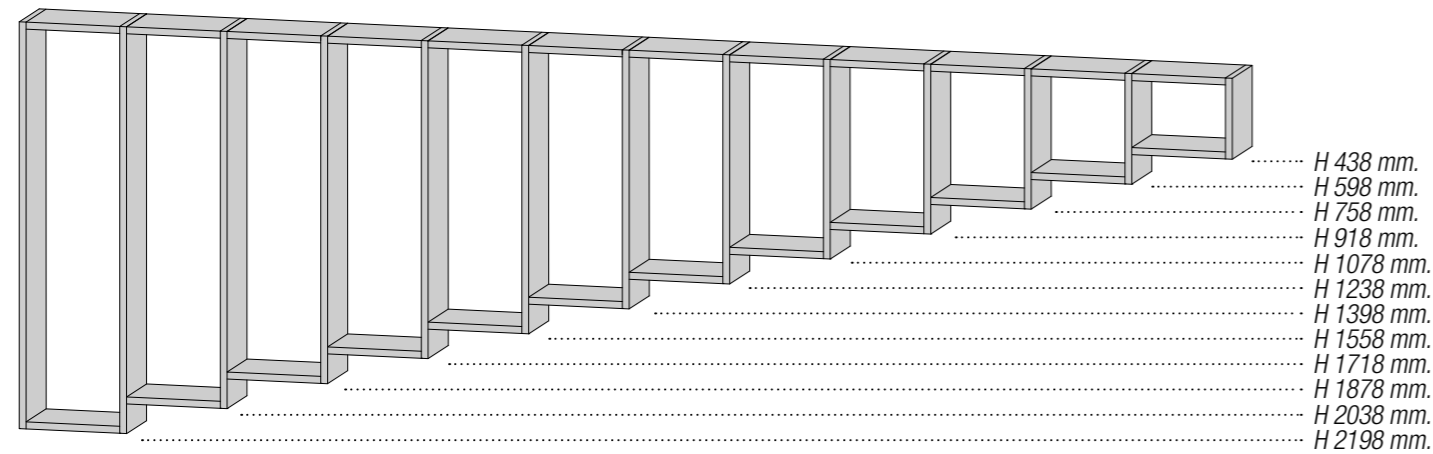
Modularità L. struttura P. 380 mm con spalle legno e spalle telaio P. 380 mm _ *Structure W. modularity D. 15" with wood side panel and side frame D. 15"*



1. Spalla iniz./term. Sp. 38 mm _ *Init./term. side panel Th. 1 4/8"*

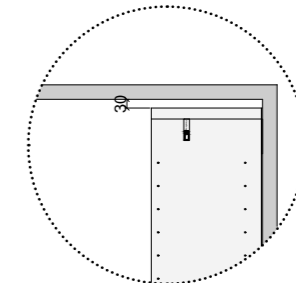
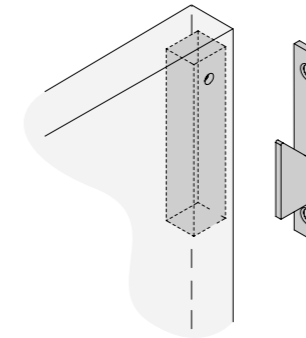
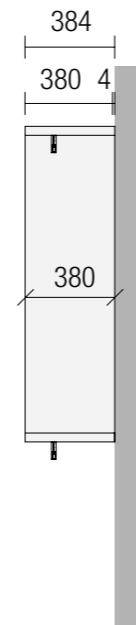
2. Spalla centrale Sp. 38 mm _ *Central side panel Th. 1 4/8"*

Modularità altezza struttura _ *Structure height modularity*

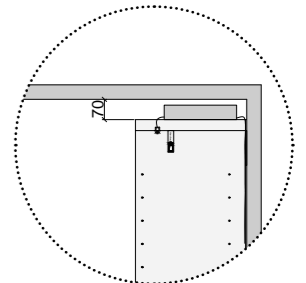


- H 438 mm.
- H 598 mm.
- H 758 mm.
- H 918 mm.
- H 1078 mm.
- H 1238 mm.
- H 1398 mm.
- H 1558 mm.
- H 1718 mm.
- H 1878 mm.
- H 2038 mm.
- H 2198 mm.

Focus On struttura spalla telaio _ *Focus On structure with side frame*



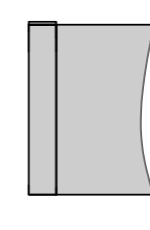
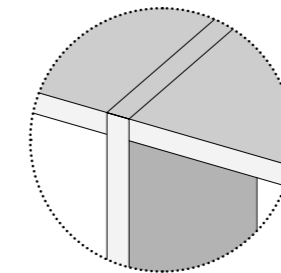
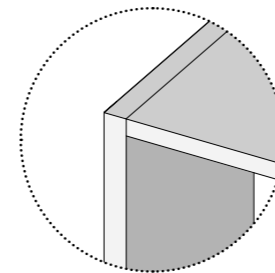
Senza trasformatore.
Without transformer.



Con trasformatore esterno
70W - 100W USA.
*With external transformer
70W - 100W USA.*

Meccanismo per aggancio a parete _ *Wall hooking mechanism*

Meccanismo regolabile lungo i tre assi dimensionali.
Adjustable mechanism in width height and depth.

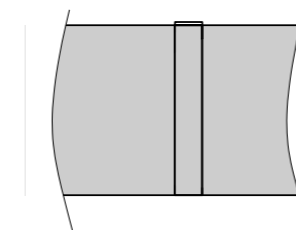


Spalla legno iniz./term.

Finiture: Nobilitato o laccato opaco.
Sp.38 mm, P. 380 mm + 4 mm per
aggancio a muro.

Init./term. wooden side panel

Finishings: Melamine or matt lacquered.
Th. 1 4/8", D. 15"+ 1/8" for Wall
hooking.



Spalla legno centrale

Finiture: Nobilitato o laccato opaco.
Sp.38 mm, P. 380 mm + 4 mm per
aggancio a muro.

Central wooden side panel

Finishings: Melamine or matt lacquered.
Th. 1 4/8", D. 15"+ 1/8" for Wall
hooking.

Accessori e dettagli struttura _ *Structure equipment and details*



Accessori e dettagli struttura _ Structure equipment and details

SPALLE TELAIO _ SIDE FRAME

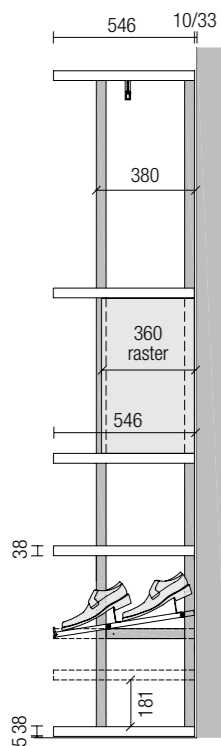


Tramite un sistema di regolazione continua a coda di rondine, è possibile un posizionamento dei ripiani al millimetro sulla spalla telaio alluminio. Qualora ci fosse un ripiano tra spalla legno e spalla telaio è possibile allinearsi al passo di foratura delle spalle legno mediante traversi oppure supporti applicati al telaio.

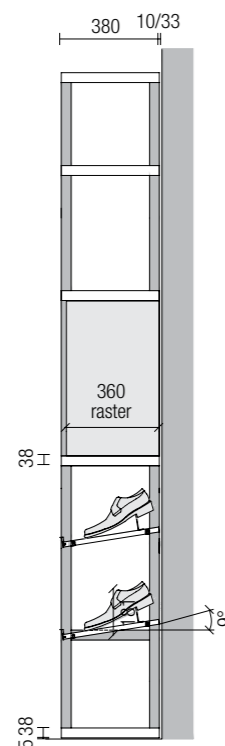
By means of a continuous dovetail adjustment system, it is possible to position the shelves at the millimeter on the aluminum frame side.

If there is a shelf between the wooden side panel and the frame side it is possible to align with the drilling step of the wooden side panel using crosspieces or supports applied to the frame.

1. Soluzione con schienale spalla P. 380 mm e ripiano 546 mm
Back panel solution with wooden side panel D. 15" and shelf D. 23 1/8"
2. Soluzione con schienale spalla P. 380 mm e ripiano 380 mm
Back panel solution with wooden side panel D. 15" and shelf D. 15"



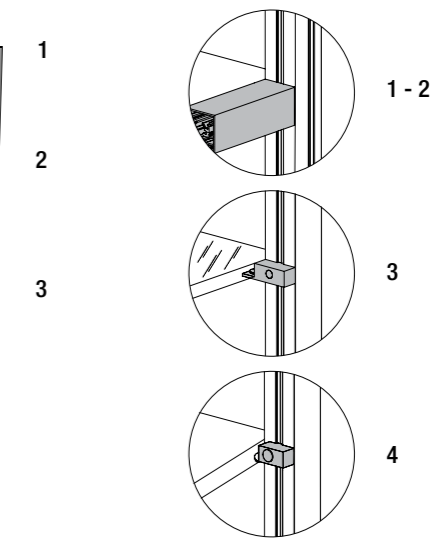
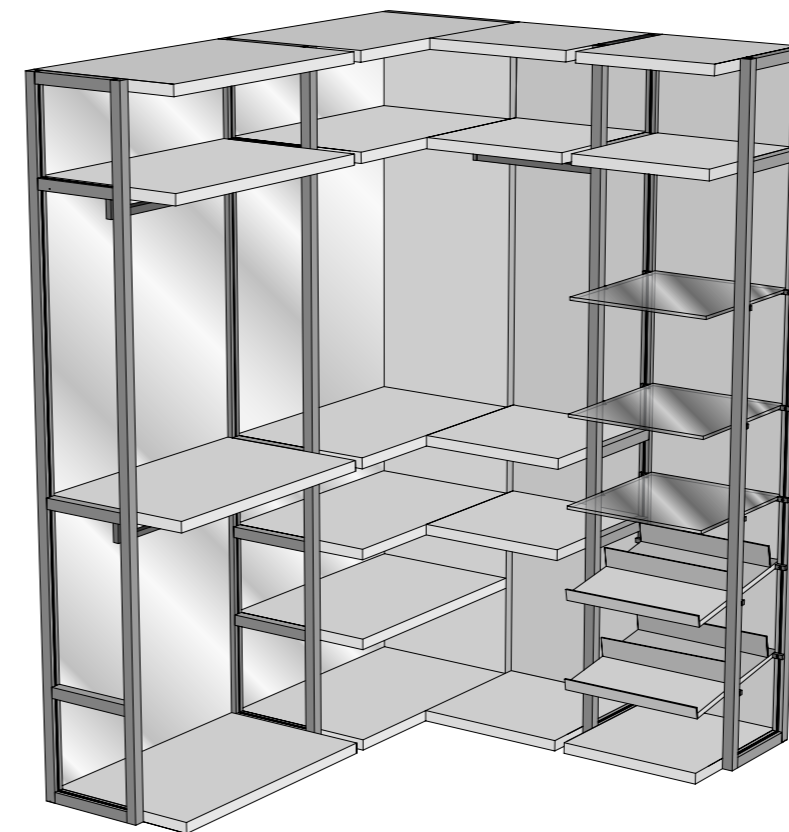
1



2

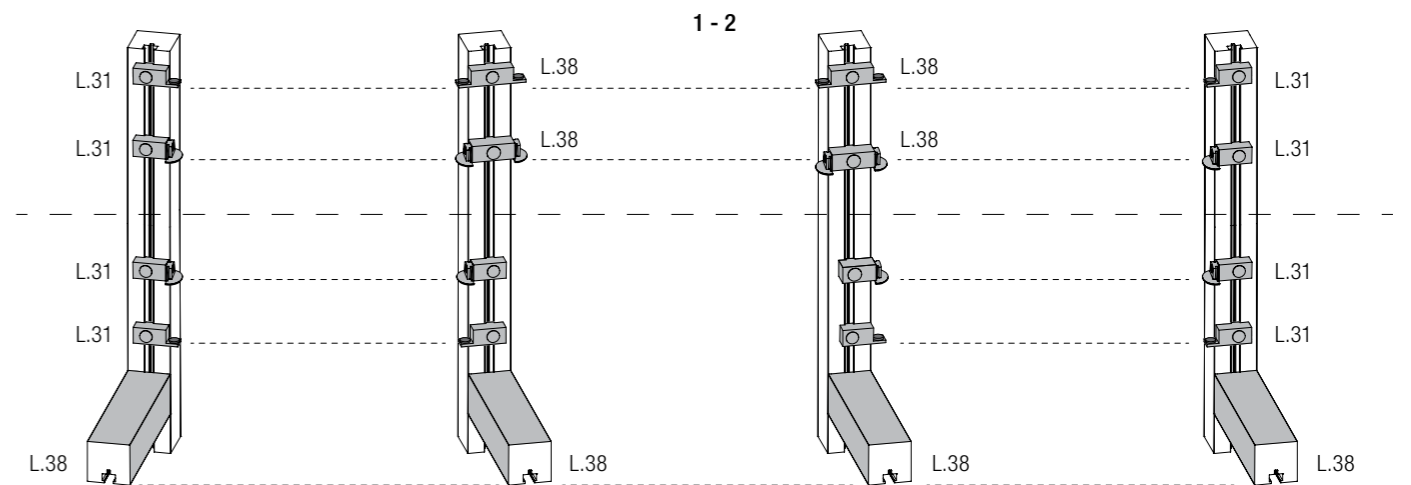
Focus On

TIPOLOGIE TRAVERSI E SUPPORTI PER RIPIANI DELLE SPALLE TELAIO _ SUPPORT TYPOLOGIES FOR FRAME SIDES



1. Traverso fisso per coperchio e basamento
Fixed support for top and base
2. Traverso con regolazione continua per ripiani Sp. 38 mm, cassettiere, elementi sospesi, attrezzature Hi-Tech
Support with a continuous adjustment for shelves -38 mm Th., chests of drawers, suspended elements, Hi-tech equipment
3. Supporto con regolazione continua per ripiani in vetro Sp. 12 mm
Support with a continuous adjustment for glass shelves 12 mm Th.
4. Supporto con regolazione continua per portascarpe legno inclinato
Support with a continuous adjustment for wooden sloping shoe-racks

UTILIZZO TRAVERSI E SUPPORTI PER RIPIANI DELLE SPALLE TELAIO _ USE OF CROSS BEAMS AND SUPPORTS FOR SIDES FRAME



Spalla telaio iniziale senza vetro
Initial side frame without glass

Spalla telaio centrale senza vetro
Central side frame without glass

Spalla telaio centrale senza vetro
Central side frame without glass

Spalla telaio terminale senza vetro
Terminal side frame without glass

Impianto illuminazione _ *Lighting system*



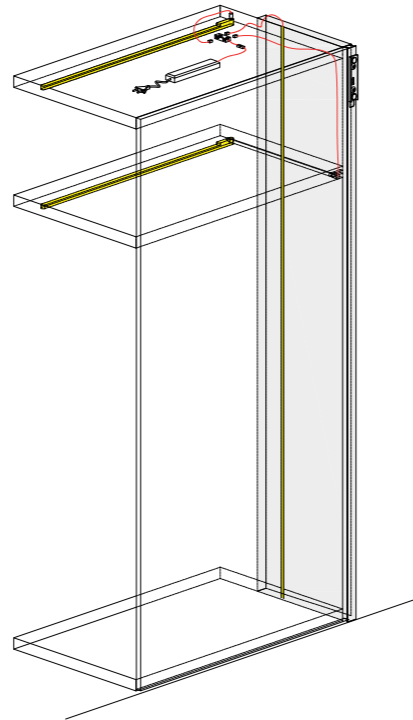
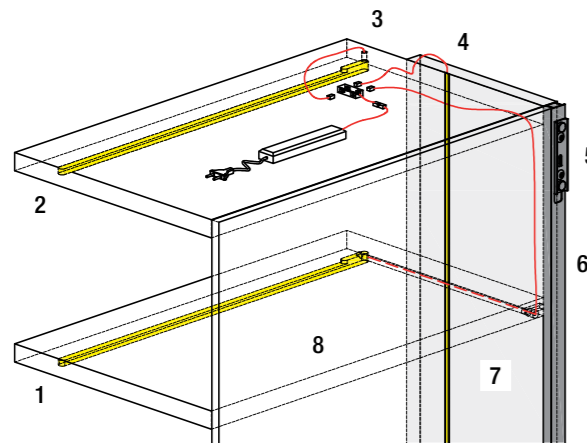
Impianto illuminazione _ Lighting system

PASSAGGIO CAVI _ WIRE PASSAGE

Passaggio cavi LED orizz./vert. con schienale legno e spalla legno

Horiz./vert. LED wire passage with wooden back panel and wooden side panel

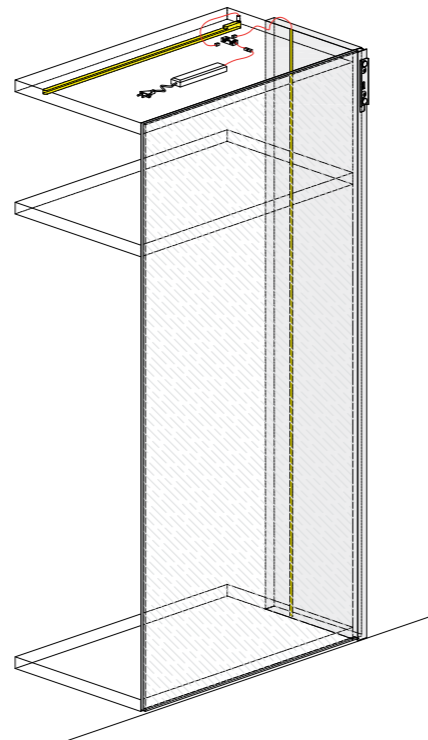
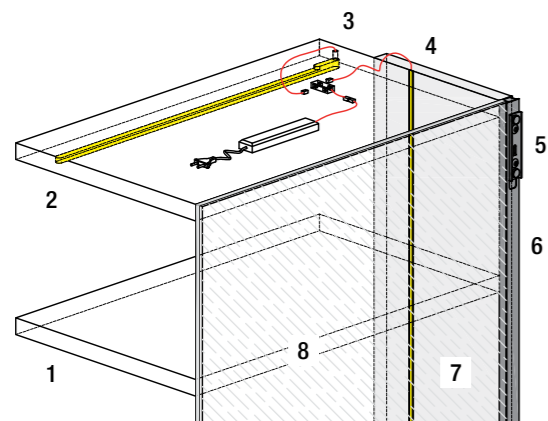
1. Luce LED orizzontale nel ripiano _ Horizontal LED light in the shelf
2. Luce LED orizzontale nel coperchio _ Horizontal LED light in the top
3. Foro di uscita filo LED su coperchio _ LED wire exit hole on the top
4. Luce LED verticale nella spalla legno _ Vertical LED light in the wooden side panel
5. Aggancio a muro _ Wall hooking
6. Trafila posteriore con sede per schienale _ Back frame with milling for back panel
7. Spalla legno _ Wooden side panel
8. Schienale legno _ Wooden back panel



Passaggio cavi LED orizz./vert. con schienale vetro verniciato/specchio e spalla legno

Horiz./vert. LED wire passage with varnished glass/mirror back panel and wooden side panel

1. Con schienale vetro verniciato/specchio non è possibile applicare luce LED nel ripiano
_ It is not possible to apply LED light in the shelf with varnished glass/mirror back panel
2. Luce LED orizzontale nel coperchio _ Horizontal LED light in the top
3. Foro di uscita filo LED su coperchio _ LED wire exit hole on the top
4. Luce LED verticale nella spalla legno _ Vertical LED light in the wooden side panel
5. Aggancio a muro _ Wall hooking
6. Trafila posteriore con sede per schienale _ Back frame with milling for back panel
7. Spalla legno _ Wooden side panel
8. Schienale vetro verniciato o specchio _ Varnished glass or mirror back panel

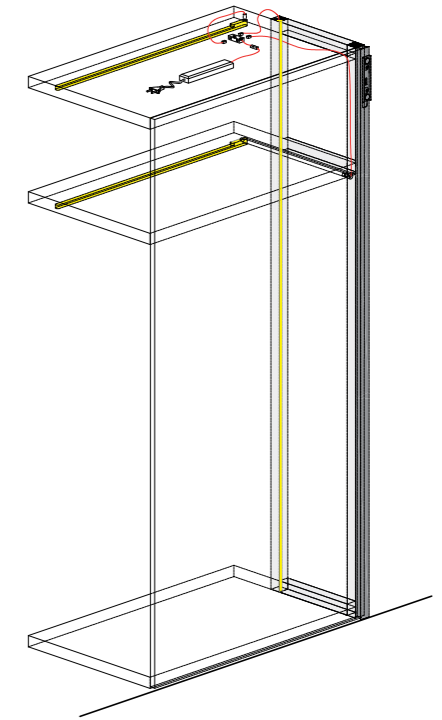
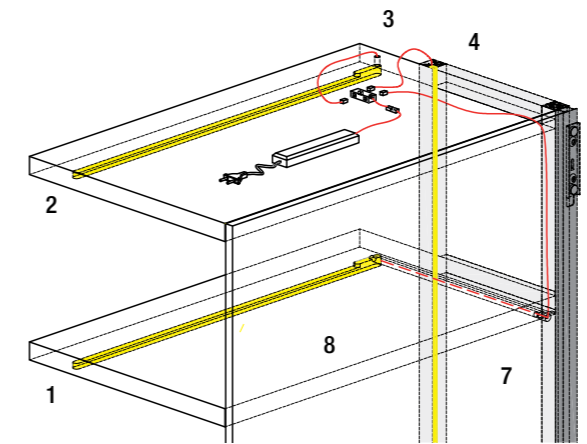


PASSAGGIO CAVI _ WIRE PASSAGE

Passaggio cavi LED orizz./vert. con schienale legno e spalla telaio

Horiz./vert. LED wire passage with wooden back panel and frame side

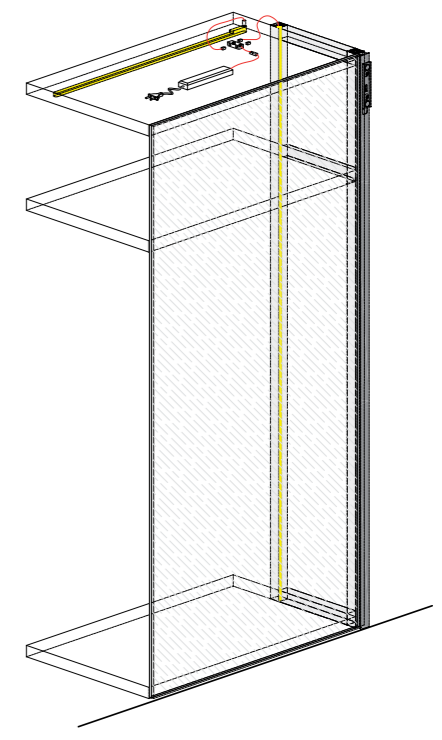
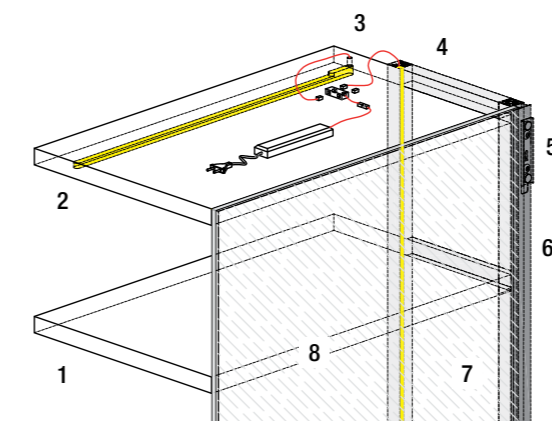
1. Luce LED orizzontale nel ripiano _ Horizontal LED light in the shelf
2. Luce LED orizzontale nel coperchio _ Horizontal LED light in the top
3. Foro di uscita filo LED su coperchio _ LED wire exit hole on the top
4. Luce LED verticale nella spalla telaio _ Vertical LED light in the side frame
5. Aggancio a muro _ Wall hooking
6. Trafila posteriore con sede per schienale _ Back frame with milling for back panel
7. Spalla telaio _ Side frame
8. Schienale legno _ Wooden back panel



Passaggio cavi LED orizz./vert. con schienale vetro verniciato/specchio e spalla telaio

Horiz./vert. LED wire passage with varnished glass/mirror back panel and side frame

1. Con schienale vetro verniciato/specchio non è possibile applicare luce LED nel ripiano
_ It is not possible to apply LED light in the shelf with varnished glass/mirror back panel
2. Luce LED orizzontale nel coperchio _ Horizontal LED light in the top
3. Foro di uscita filo LED su coperchio _ LED wire exit hole on the top
4. Luce LED verticale nella spalla legno _ Vertical LED light in the wooden side panel
5. Aggancio a muro _ Wall hooking
6. Trafila posteriore con sede per schienale _ Back frame with milling for back panel
7. Spalla telaio _ Side frame
8. Schienale vetro verniciato o specchio _ Varnished glass or mirror back panel



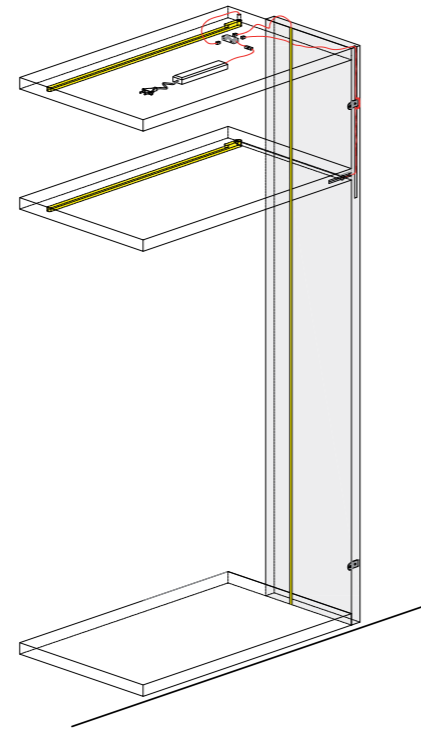
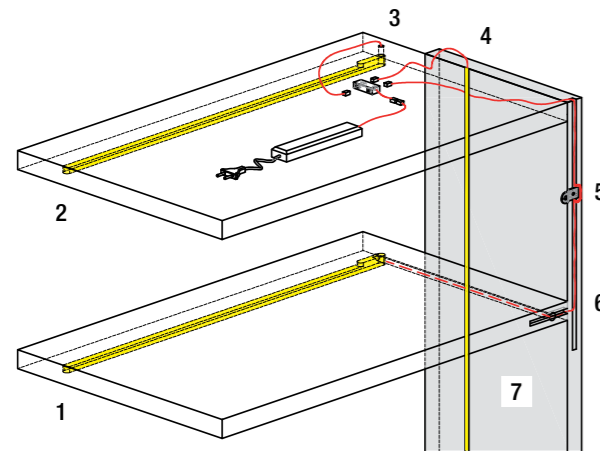
Impianto illuminazione _ Lighting system

PASSAGGIO CAVI _ WIRE PASSAGE

Passaggio cavi LED orizz./vert. senza schienale e spalla legno

Horiz./vert. LED wire passage without back panel and wooden side panel

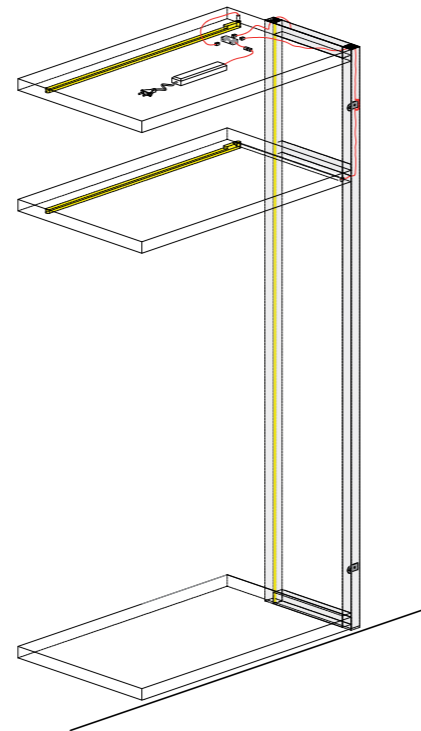
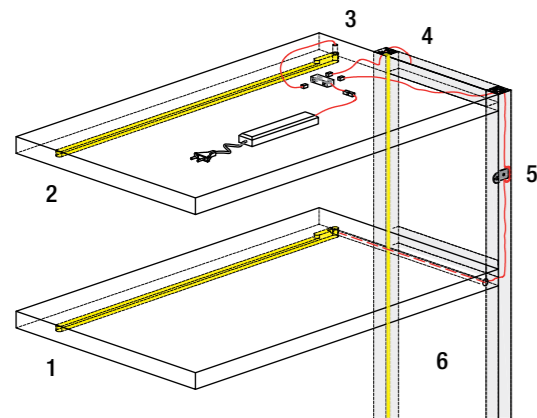
1. Luce LED orizzontale nel ripiano _Horizontal LED light in the shelf
2. Luce LED orizzontale nel coperchio _ Horizontal LED light in the top
3. Foro di uscita filo LED su coperchio _ LED wire exit hole on the top
4. Luce LED verticale nella spalla legno _ Vertical LED light in the wooden side panel
5. Basetta per fissaggio a muro _ Hook for wall fixation
6. Elettrificazione per filo LED _ Elettrification for LED wire
7. Spalla legno _ Wooden side panel



Passaggio cavi LED orizz./vert. senza schienale e spalla telaio

Horiz./vert. LED wire passage without back panel and side frame

1. Luce LED orizzontale nel ripiano _Horizontal LED light in the shelf
2. Luce LED orizzontale nel coperchio _ Horizontal LED light in the top
3. Foro di uscita filo LED su coperchio _ LED wire exit hole on the top
4. Luce LED verticale nella spalla legno _ Vertical LED light in the wooden side panel
5. Basetta per fissaggio a muro _ Hook for wall fixation
6. Spalla telaio _ Side frame

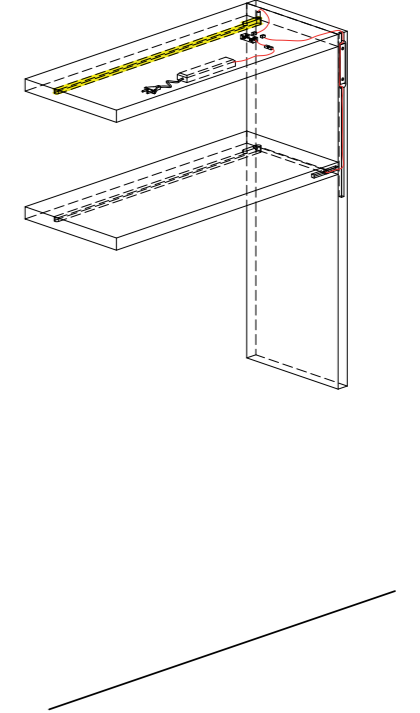
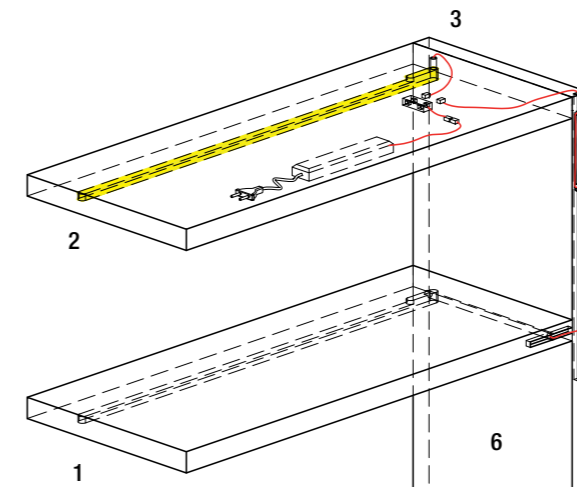


PASSAGGIO CAVI _ WIRE PASSAGE

Passaggio cavi LED orizz./vert. senza schienale e spalla legno appesa o sospesa

Horiz./vert. LED wire passage without back panel and hanging wooden side panel

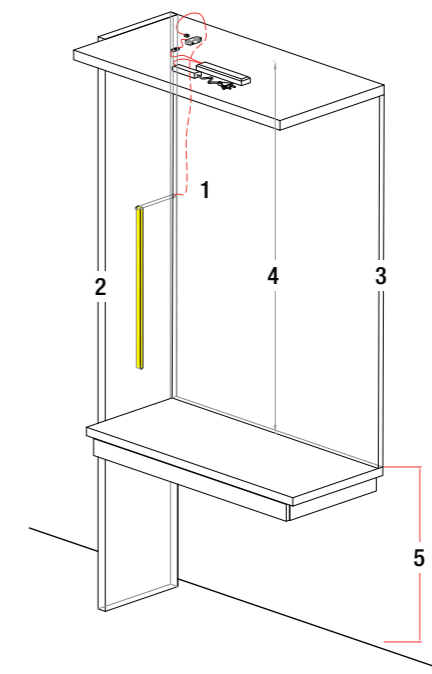
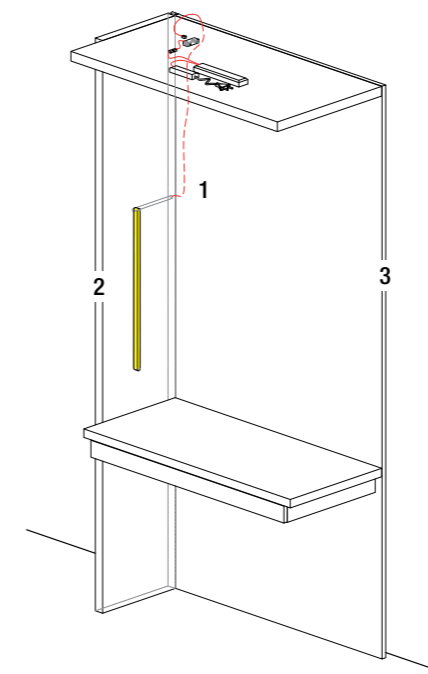
1. Luce LED orizzontale nel ripiano _Horizontal LED light in the shelf
2. Luce LED orizzontale nel coperchio _ Horizontal LED light in the top
3. Foro di uscita filo LED su coperchio _ LED wire exit hole on the top
4. Aggancio a muro _ Wall hooking
5. Elettrificazione per filo LED _ Elettrification for LED wire
6. Spalla legno sospesa _ Hanging wooden side panel



Passaggio cavi LED orizz./vert. soluzione vanity con schienale legno/vetro/specchio e spalla legno

Horiz./vert. LED wire passage for vanity solution with wooden/glass/mirror back panel and wooden side panel

1. uscita filo LED sul filo posteriore dal fianco
LED wire exit on the rear edge of the side
2. luce LED verticale posizione fissa
vertical LED light fixed position
3. pannello fissato a parete _ panel fixed to the wall
4. altezza variabile _ variable height
5. 740 mm spostabile + / - 80 mm
740 mm shifttable + / - 80 mm



Impianto illuminazione _ Lighting system

LUCE LED ZAFFIRO _ ZAFFIRO LED LIGHT

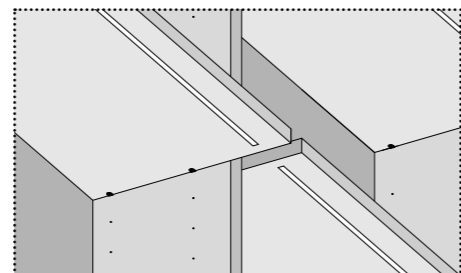


Luce LED ZAFFIRO orizzontale per coperchi e ripiani legno o ecopelle

Luce LED incassata nel ripiano/coperchio orizzontale, completo di cablaggio per collegamento. Lampade a gradazione calda 3000° K, a luce bianca 110 V o 220 V. Collegabili a dispositivo radio-comando, sensore oppure interruttore della stanza. Disponibili anche per ripiani di elementi terminali ad angolo. Non è possibile inserire le lampade LED orizzontali per ripiani in presenza di schienali vetro.

Horizontal ZAFFIRO LED light for wooden or eco-leather tops and shelves

Inserted LED ZAFFIRO light in the horizontal shelf/top supplied with a linking cable. Warm gradation 3000 K shade, 110 V or 220 V white lights. Connectable to a remote control or a detector or a switch in the room. Also available for shelves of corner terminal elements. It is not possible to insert horizontal LED lights for shelves with glass back panels.

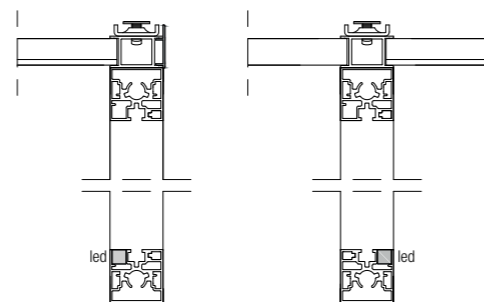


Luce LED ZAFFIRO verticale per spalla telaio centrale senza vetro e iniziale/terminale con vetro e senza vetro

Luce LED verticale incassata nel telaio, completo di cablaggio per collegamento. Lampade a gradazione calda 3000° K, a luce bianca 110 V o 220 V. Collegabili a dispositivo radio-comando o sensore o interruttore della stanza. È possibile inserire fino a Nr. 1 max luce. Il LED è incassato sul retro del telaio in modo tale da non avere un fascio di luce diretto negli occhi.

Vertical ZAFFIRO LED light for central side frame without glass and initial/terminal with or without glass

Inserted LED light in the vertical side supplied with a linking cable. Warm gradation 3000 K shade, 110 V or 220 V white lights. Connectable to a remote control or a detector or a switch in the room. It is possible to insert up to No. lights: max 1 pc. The LED is inserted on the back of the frame, in order to avoid a direct ray of light in one's eyes.



LUCE LED ZAFFIRO _ ZAFFIRO LED LIGHT



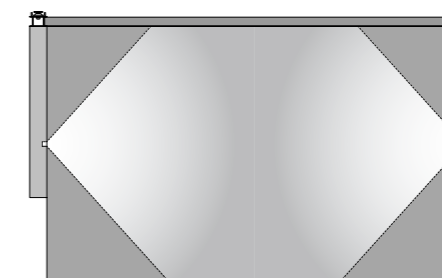
Luce LED ZAFFIRO verticale per spalla legno

Luce LED incassata nella spalla legno verticale, completo di cablaggio per collegamento. Lampade a gradazione calda 3000° K, a luce bianca 110 V o 220 V. Collegabili a dispositivo radio-comando o sensore o interruttore della stanza. Per spalla legno iniziale/terminale Nr. 1 luce. Per spalla legno centrale Nr. max 2 luci.

Vertical ZAFFIRO LED light for wooden side panel

Inserted LED light in the vertical side supplied with a linking cable. Warm gradation 3000 K shade, 110 V or 220 V white lights. Connectable to a remote control or a detector or a switch in the room. As far as the initial/terminal side is concerned No. light: max 1 pc. For the central wooden side panel No. lights: max 2 pcs.

Area illuminata _ Lighted area



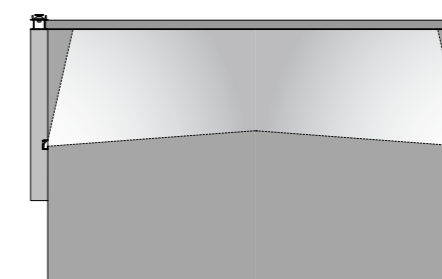
Luce LED ZAFFIRO verticale con carter per spalla legno

Luce LED incassata nella spalla legno verticale, completo di cablaggio per collegamento. Lampade a gradazione calda 3000° K, a luce bianca 110 V o 220 V. Collegabili a dispositivo radio-comando o sensore o interruttore della stanza. Per spalla legno iniziale/terminale Nr. 1 luce. Per spalla legno centrale Nr. max 2 luci. Il carter permette di avere un'inclinazione della luce verso l'interno dell'armadio in modo tale da non avere un fascio di luce diretto negli occhi.

Vertical ZAFFIRO LED light for wooden side panel with carter

Inserted LED light in the vertical side supplied with a linking cable. Warm gradation 3000 K shade, 110 V or 220 V white lights. Connectable to a remote control or a detector or a switch in the room. As far as the initial/terminal side is concerned No. light: 1 pc. For the central wooden side panel No. lights: max 2 pcs. Through the carter it is possible to obtain a light tilt towards the inside part of the wardrobe, in order to avoid a direct ray of light in one's eyes.

Area illuminata _ Lighted area



Soluzioni progettuali _ *Design solutions*

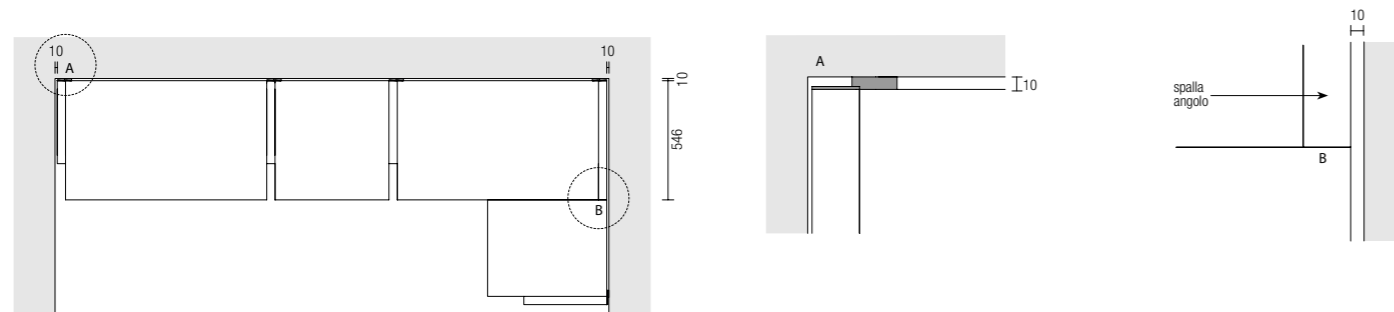
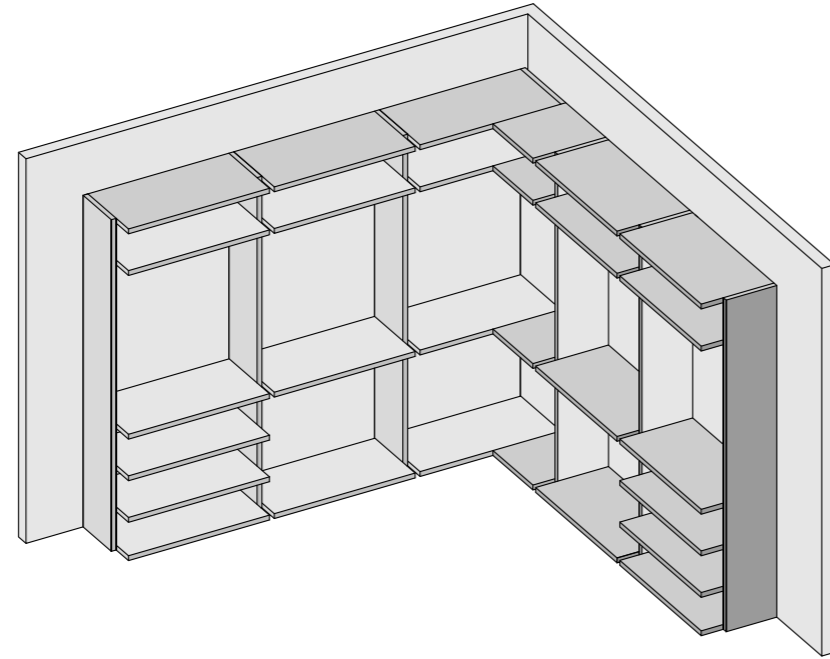


Soluzioni progettuali _ Design solutions**ANGOLO INTERNO SENZA SCHIENALE _ INSIDE CORNER WITHOUT BACK PANEL**

Soluzione applicabile con spalle:
Solution applicable with side panels:
SPALLE TELAIO _ SIDE FRAME



Soluzione applicabile con spalle:
Solution applicable with side panels:
SPALLE LEGNO _ WOOD SIDE FRAME



Modulo ad angolo senza schienale, realizzato accostando perpendicolarmente due moduli senza schienale del sistema. Uno dei due moduli è costituito da una spalla ad angolo P. 586 mm o P. 380 mm che può essere solo in legno.

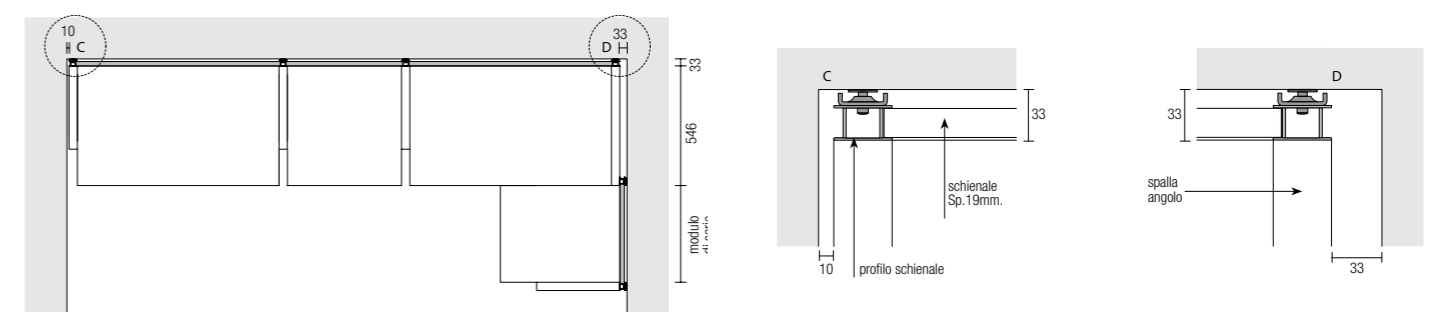
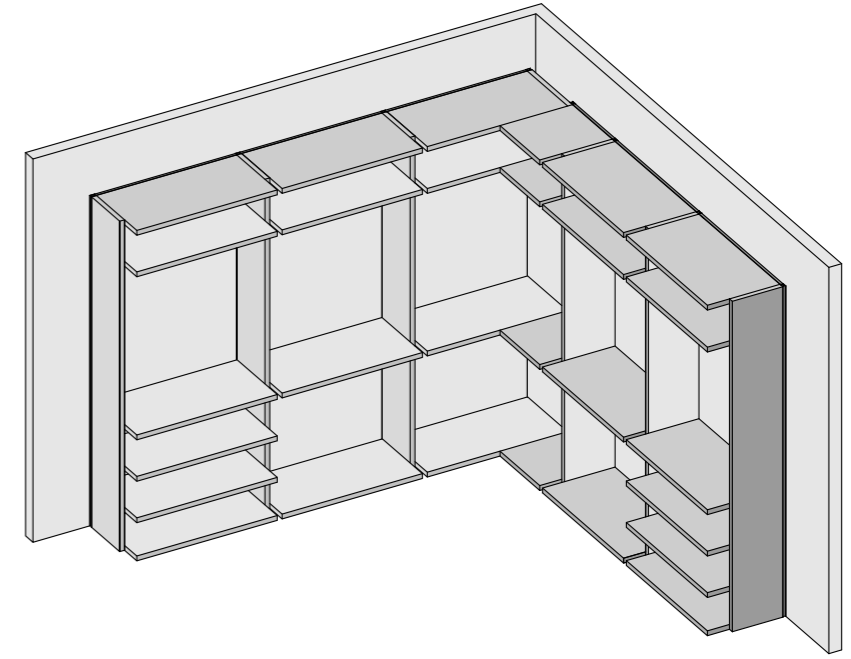
Corner module with no backrest, made combining perpendicularly two modules without backrest. One of the two modules is made of a side panel angle D. 586 mm or D. 380 mm which can only be made of wood.

ANGOLO INTERNO CON SCHIENALE _ INSIDE CORNER WITH BACK PANEL

Soluzione applicabile con spalle:
Solution applicable with side panels:
SPALLE TELAIO _ SIDE FRAME



Soluzione applicabile con spalle:
Solution applicable with side panels:
SPALLE LEGNO _ WOOD SIDE FRAME



Modulo ad angolo con schienale, realizzato accostando perpendicolarmente due moduli con schienale del sistema. Uno dei due moduli è costituito da una spalla ad angolo P. 586 mm o P. 380 mm che può essere solo in legno.

Corner module with backrest, made combining perpendicularly two modules without backrest. One of the two modules is made of a side panel angle D. 586 mm or D. 380 mm which can only be made of wood.

Soluzioni progettuali _ Design solutions

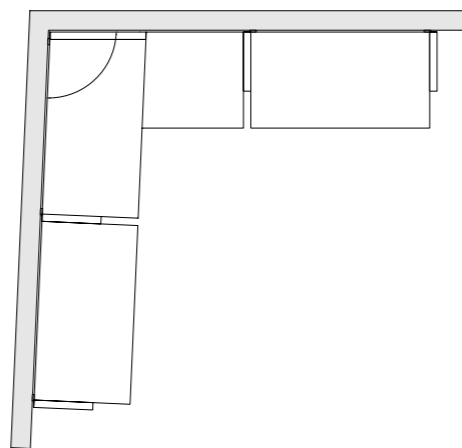
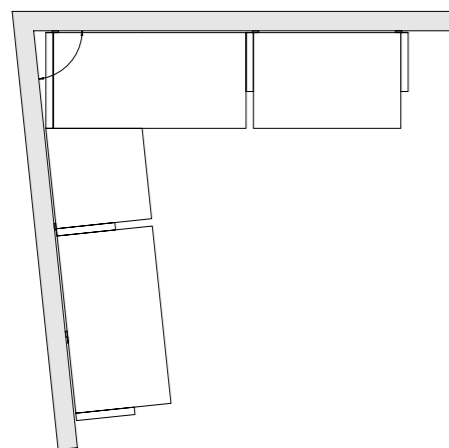
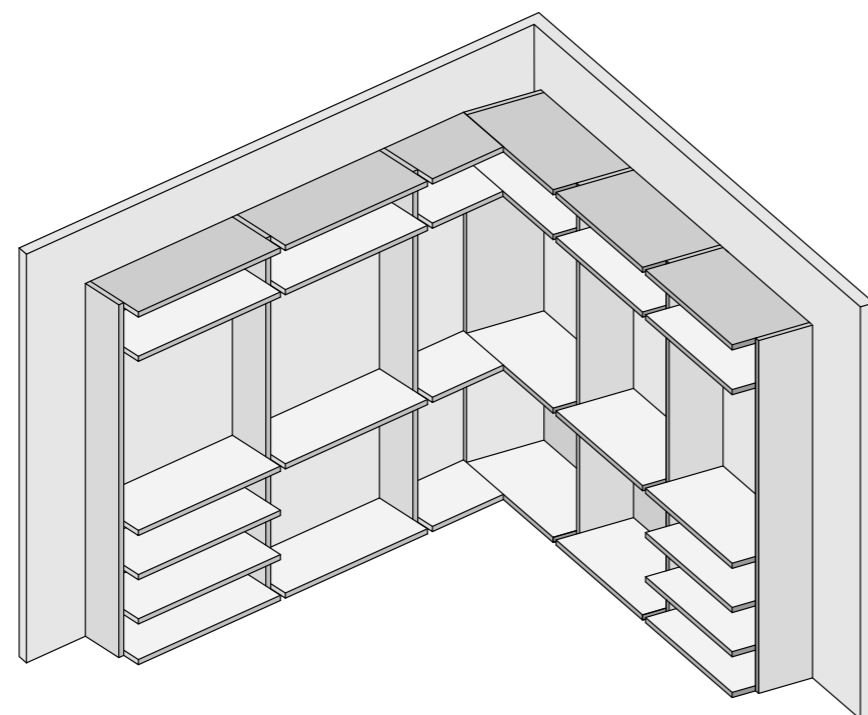
ANGOLO FUORI SQUADRA SENZA SCHIENALE _ CRITICAL ANGLE CORNER WITHOUT BACK PANEL



Soluzione applicabile con spalle:
Solution applicable with side panels:
SPALLE TELAIO _ SIDE FRAME



Soluzione applicabile con spalle:
Solution applicable with side panels:
SPALLE LEGNO _ WOOD SIDE FRAME



E' possibile realizzare il modulo ad angolo senza schienale anche con due moduli non perpendicolari fra loro, in modo da poter seguire eventuali fuori squadra della parete. Per questa soluzione è necessario inviare in azienda il disegno della pianta del locale, con le relative misure delle pareti e gradi dell'angolo.

It is possible to obtain the angular module without backrest also with two modules not perpendicular to each other, so you can follow any critical angles of the wall. For this solution it is necessary to send to the company office the plan of the room with the relative measurements of the walls and degrees of the angle.

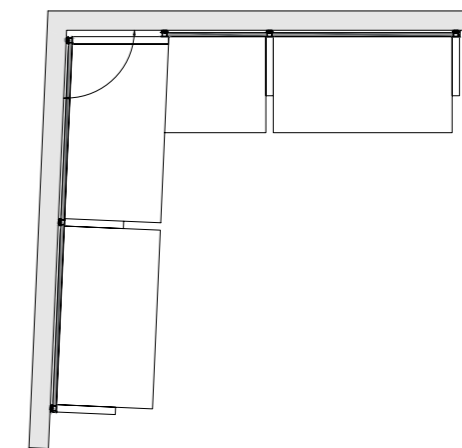
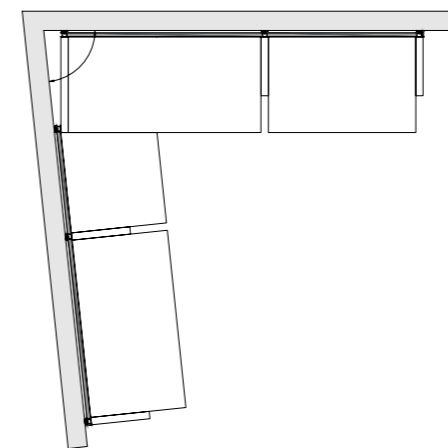
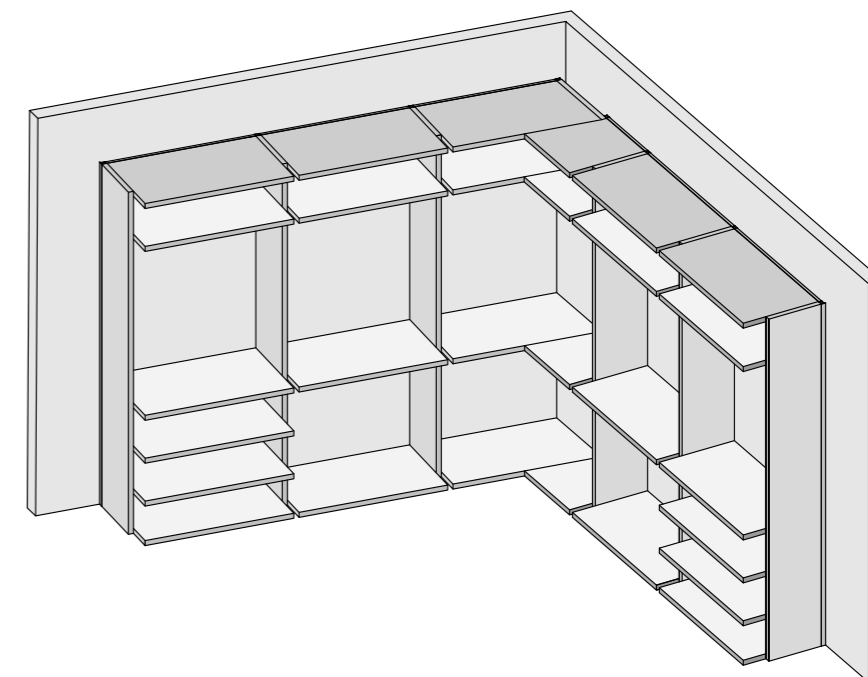
ANGOLO FUORI SQUADRA CON SCHIENALE _ CRITICAL ANGLE CORNER WITH BACK PANEL



Soluzione applicabile con spalle:
Solution applicable with side panels:
SPALLE TELAIO _ SIDE FRAME



Soluzione applicabile con spalle:
Solution applicable with side panels:
SPALLE LEGNO _ WOOD SIDE FRAME



E' possibile realizzare il modulo ad angolo con schienale anche con due moduli non perpendicolari fra loro, in modo da poter seguire eventuali fuori squadra della parete. Per questa soluzione è necessario inviare in azienda il disegno della pianta del locale, con le relative misure delle pareti e gradi dell'angolo.

It is possible to obtain the angular module with backrest also with two modules not perpendicular to each other, so you can follow any critical angles of the wall. For this solution it is necessary to send to the company office the plan of the room with the relative measurements of the walls and degrees of the angle.

Soluzioni progettuali _ *Design solutions*

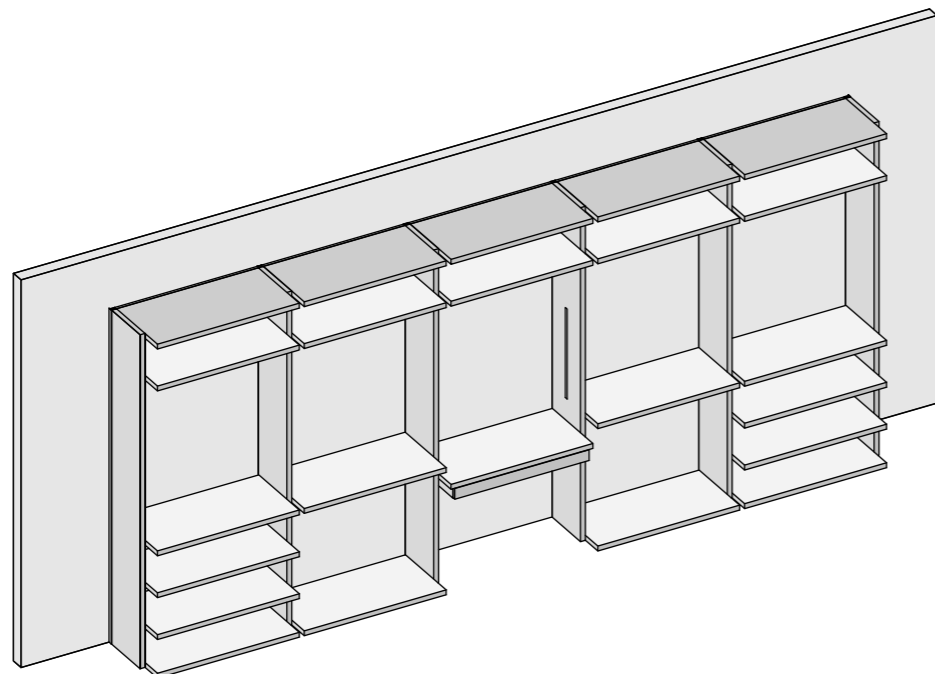
VANITY _ VANITY



Soluzione applicabile con spalle:
Solution applicable with side panels:
SPALLE TELAIO _ SIDE FRAME



Soluzione applicabile con spalle:
Solution applicable with side panels:
SPALLE LEGNO _ WOOD SIDE FRAME



All'interno della modulistica del sistema è previsto il modulo Vanity, caratterizzato da un elemento sospeso con cassetto vuota tasche H. 80 mm e luci LED ZAFFIRO Vanity verticali dedicate. La spalla deve essere necessariamente in legno; Lo schienale può essere in finitura legno, vetro verniciato o specchio. Dimensioni: L. 922 mm, L. 1082 mm, L. 1242 mm.

Inside the system there is Vanity module characterized by a suspended element with a case drawer 80 mm H. and devoted vertical Vanity LED ZAFFIRO lights. The side panel must be compulsory in wood. The back panel can be in wooden, varnished glass or mirror finishing. Dimensions: W. 922 mm; W. 1082 mm; W. 1242 mm.

