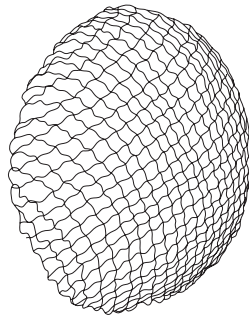


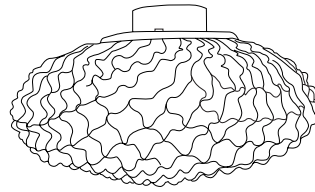
# a

by arturo alvarez

tati collection



31cm | 12,2in



19cm | 7,5in

31cm | 12,2in

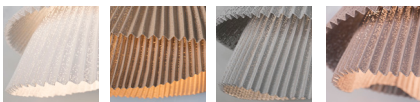
ref. TA06P



## MATERIALS & COMPONENTS | MATERIALES & COMPONENTES

### LAMP SHADE | TULIPA

Painted stainless steel | One color to choose  
Acero inoxidable pintado | Un color a elegir



BL

BE

G

T

CUSTOM  
COLOR

Steel gloss nickel-plated and stainless steel  
Acero níquel-satinado y acero inoxidable

### SUPPORT AND MOUNTING OPTIONS

#### SOORTE Y OPCIONES DE INSTALACIÓN

Steel gloss nickel-plated and stainless steel  
Acero níquel-satinado y acero inoxidable

Wall lamp  
Aplicque

### RECOMMENDED BULBS

#### BOMBILLAS RECOMENDADAS

#### 230V - 50Hz

G9 LED - Max. 1x4 W

#### 120V - 60Hz

G9 LED - Max. 1x4 W

### ENERGY EFFICIENCY

#### EFICIENCIA ENERGÉTICA

from A+ to C  
desde A+ a C

## OTHER DATA | OTROS DATOS

### NET WEIGHT | PESO NETO

0,8kg | 1,8lb

### PACKAGING | EMBALAJE

36x36x31cm | 14,2x 14,2x 12,2in

1kg | 2,2lb

### ELECTRICAL FEATURES

#### CARACTERÍSTICAS ELÉCTRICAS



### CERTIFICATIONS

#### CERTIFICACIONES



## Tati

ref. TA06P

Suitable for indoor use, at 25°C

Apta para uso interior a temperatura ambiente de 25°C

Box contains | Contenido de la caja:

**A** - Lampshade | Tulipa [1]

**B** - Holding piece | Pieza de sujeción [1]

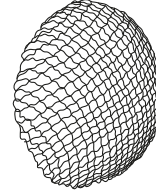
**C** - Lampholder | Portalámparas [1]

**D** - Security screws | Tornillos de seguridad [2]

**E** - Electrical disposal | Ficha [1]

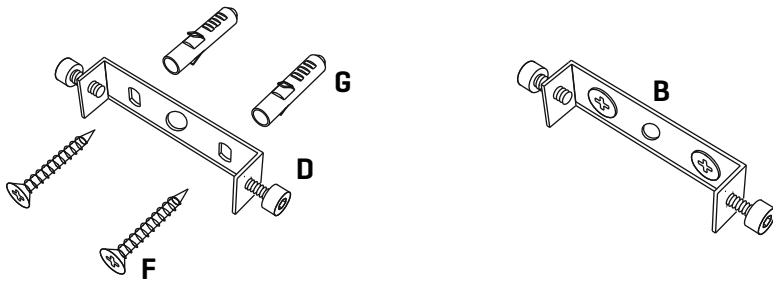
**F** - Screws | Tornillos [2]

**G** - Wall Plugs | Tacos [2]



**SAFETY NOTE:** Switch off mains supply before commencing installation

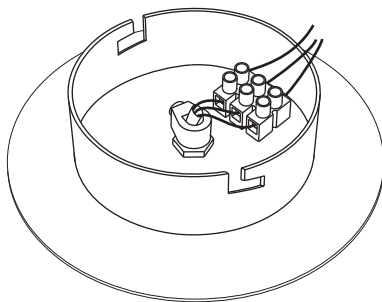
**INDICACIÓN DE SEGURIDAD :** Desconecte la alimentación eléctrica antes de empezar la instalación



**1**

Drill the holes in the ceiling, fit the wall plugs into them and screw the holding piece.

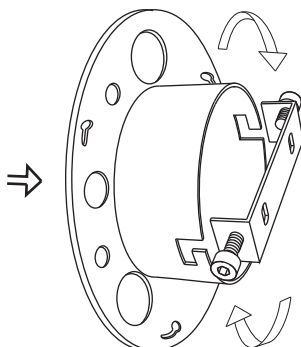
Realizar los agujeros en el techo, colocar los tacos y atornillar la pieza de sujeción.



**2**

Pass the electric cables to the interior and do the electric connection, please follow the instructions.

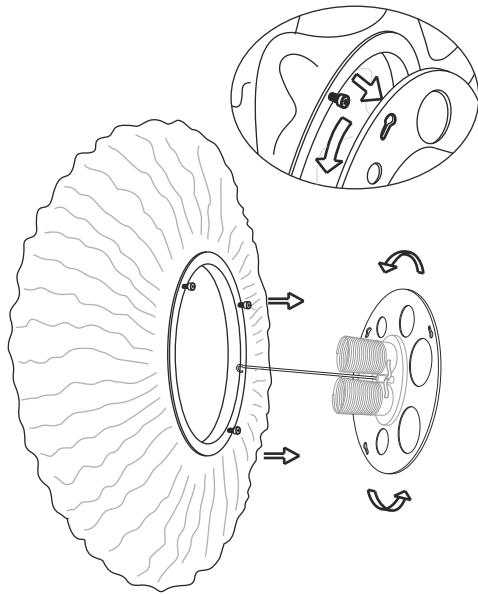
Pasar los cables eléctricos al interior y hacer la conexión eléctrica dentro de la caja de conexiones, siguiendo las instrucciones.



**3**

Insert the canopy in the holding piece and tight the security screws.

Encajar el florón en la pieza de sujeción y apretar los tornillos de seguridad.



## 4

Fit the shade in the base, turn it until it reaches the end stop by inserting the fixing screws to the slots of the canopy. Tighten the fillet of the fixing screws to fasten the whole set.

Encajar la tulipa en el soporte, girándola hasta que haga tope al introducir los tornillos de enganche en las ranuras del florón. Apretar la rosca de los tornillos de enganche para asegurar el conjunto.



Aparato no adaptado para la instalación en superficies normalmente inflamables.  
The device is not suitable for installation on normally inflammable surfaces.