

## ANIMALIQUIDA

Articolo: **ANIMAL62**

Materiale: Ceppo di Grè

Troppopieno: NO

Peso lordo: kg 236 ca.

Peso netto: kg 180 ca.

Dimensione imballo: cm 138 x 77 x 85

**Descrizione:** Lavabo da terra in pietra con carico e scarico a pavimento, completo di rubinetteria idroprogressiva con getto a cascata, piletta con scarico libero e tubo flessibile.

Article: **ANIMAL62**

Material: Ceppo di Grè

Overflow: NO

Gross weight: kg 236 ca.

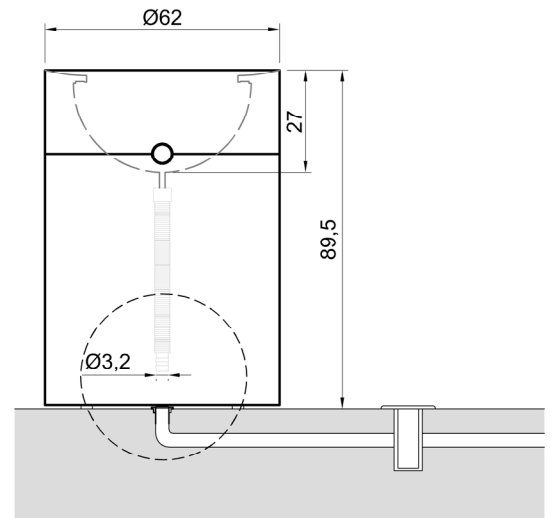
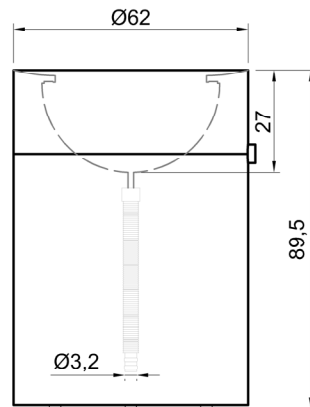
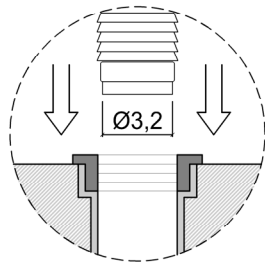
Net weight: kg 180 ca.

Packing dimensions: cm 138 x 77 x 85

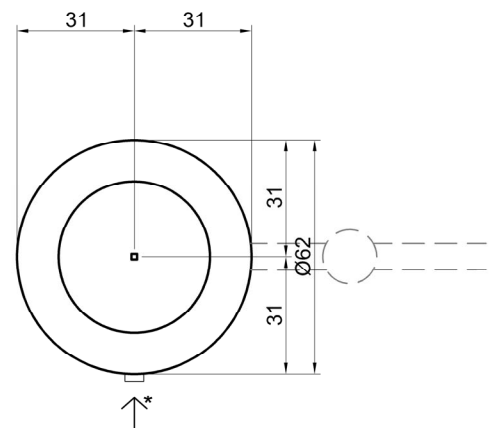
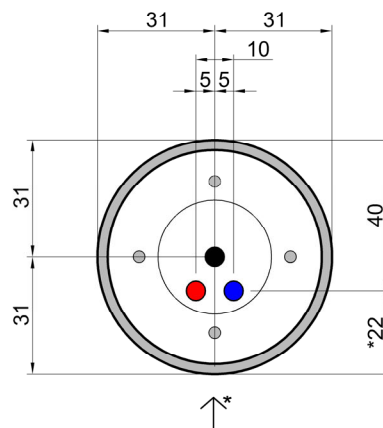
**Description:** Freestanding stone sink with filling and drainage from the floor, complete with hydro-progressive tap with a waterfall jet, free flow waste and flexible hose.



Predisporre scarico a pavimento per tubo Ø3,2cm  
Prepare the floor drain for a Ø3,2cm tube



- \* lato manopola del rubinetto  
tap handle side
- alimentazione rubinetteria  
Tap supply
- 
- Scarico  
Drain



## ANIMALIQUIDA

Articolo: **ANIMAL78**

Materiale: Ceppo di Grè

Troppopieno: NO

Peso lordo: kg 340 ca.

Peso netto: kg 250 ca.

Dimensione imballo: cm 80 x 80 x 63 e cm 93 x 93 x 115

Descrizione: Lavabo da terra in pietra con carico e scarico a pavimento, completo di rubinetteria idroprogressiva con getto a cascata, piletta con scarico libero e tubo flessibile.

Article: **ANIMAL78**

Material: Ceppo di Grè

Overflow: NO

Gross weight: kg 340 ca.

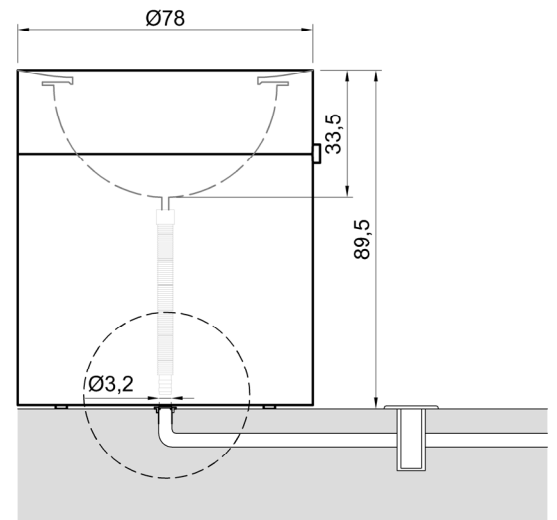
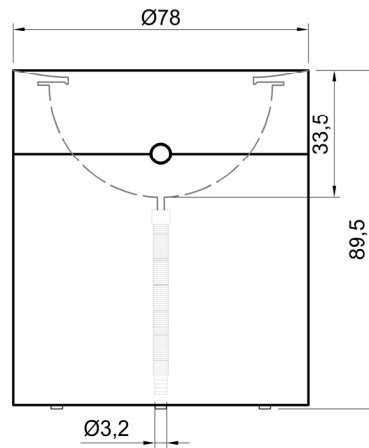
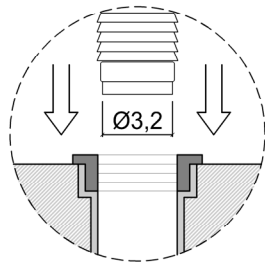
Net weight: kg 250 ca.

Packing dimensions: cm 80 x 80 x 63 and cm 93 x 93 x 115

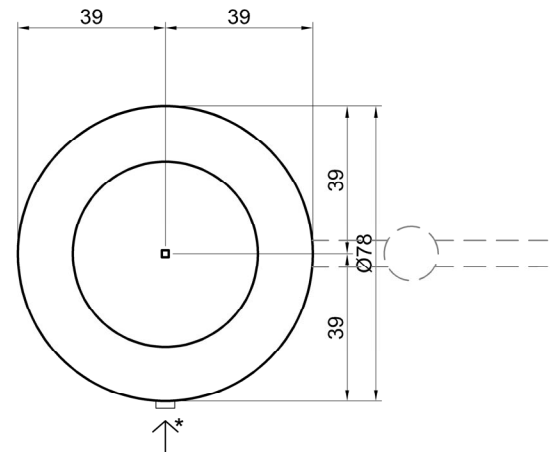
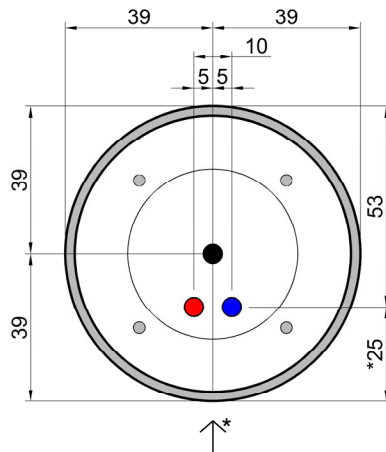
Description: Freestanding stone sink with filling and drainage from the floor, complete with hydro-progressive tap with a waterfall jet, free flow waste and flexible hose.



Predisporre scarico a pavimento per tubo Ø3,2cm  
Prepare the floor drain for a Ø3,2cm tube



- \* lato manopola del rubinetto  
tap handle side
- alimentazione rubinetteria  
Tap supply
- 
- Scarico  
Drain



## MATERIALI IMPIEGATI

### Ceppo di Gré

Data la caratteristica naturale della pietra, ogni singolo pezzo può presentare venature, differenze di tonalità, intrusioni minerali, avvallature, stuccature.

I nostri prodotti vengono ricavati, tramite lavorazioni artigianali, da unici blocchi in pietra. Ogni tipo di pietra presenta un aspetto diverso per infinite varietà di venature e colori da blocco a blocco. Tali caratteristiche sono la conferma dell'utilizzo di materiali naturali e non possono dare adito a contestazioni.

## ISTRUZIONI PER L'USO E MANUTENZIONE

### PULIZIA

Per il trattamento utilizzare il prodotto "Clean Stone", da noi fornito (vedi scheda prodotto).

Utilizzare il prodotto con un panno morbido o un pennello, trattare tutta la superficie interessata e lasciarlo agire per 30 minuti, ripetere l'operazione una seconda volta. Rimuovere eventuali residui di polvere con un panno asciutto.

Pulire con normali detergenti di tipo neutro a basso contenuto alcalino.

Si sconsiglia l'uso di prodotti aggressivi quali anticalcare, acidi, abrasivi, sgrassanti forti, alcool.

### ATOSSICITÀ

Il prodotto non risulta tossico o nocivo all'uomo, agli animali o all'ambiente.

### ECOLOGIA

Alla fine della sua utilizzazione non disperdere l'oggetto nell'ambiente, ma smaltirlo secondo le modalità previste dall'azienda comunale di smaltimento rifiuti.

## PRODUCT DESCRIPTION

## Ceppo di Gré

## MATERIALS USED

### Ceppo di Gré

Given the natural characteristics of the stone, each piece can present veins, tonality differences, mineral intrusion or stucco-work.

Our products are hand carved from single stone blocks each presenting a diverse aspect caused by a variety of veins and colors. Such characteristics confirm our use of natural material of which cannot give rise to disputes.

## USAGE AND MAINTENANCE INSTRUCTIONS

### CLEANING

For treatment use the product Clean Stone provided (see spec sheet).

Apply with a soft cloth or brush, treat the entire surface and wait 30 minutes for the product to have taken effect after which apply the second coat. Remove eventual residue of dust with a dry cloth. Clean with normal neutral detergents with a low alkaline content. Not advisable are strong abrasive cleaners, grease or calcareous removers, acids and alcohol.

### TOXICITY

The product does not appear toxic to humans, animals or to the environment.

### ECOLOGY

Only discard in appropriate disposals according to rules and regulations in your area.

**Avvertenza:** la presente scheda prodotto ottempera alle disposizioni della legge del 10 aprile 1991 n. 126 "Norme per l'informazione del consumatore" e al Decreto del 8 febbraio 1997 n.101 "Regolamento d'attuazione"

**Warning:** The current product information complies with law n.126 of the 10th of April 1991 "Regulations for consumer information" and to ordinance n.101 of the 8th of February 1997 "Fulfillment Regulations"

**ATTENZIONE**

Si declina ogni responsabilità relativa ad eventuali inesattezze contenute in queste istruzioni dovute ad errori di trascrizione.

**WARNING**

We decline all responsibility and eventual inaccuracy contained in the instructions due to transcript errors.

**ATTENTION**

Nous ne nous retenons pas responsable des erreurs éventuelles contenu dans ces instructions dues à une mauvaise transcription.

**ACHTUNG**

Für eventuelle Fehler bei der Übersetzung der technischen Liste weißt Antonio Lupi Design S.p.A jegliche Verantwortung von sich.

**ATENCIÓN**

Declinamos cualquier responsabilidad por eventuales inexactitudes contenidas en estas instrucciones debidas a errores de transcripción.

**ВНИМАНИЕ**

Компания снимает с себя любую ответственность за возможные неточности, содержащиеся в данных инструкциях и возникшие при перепечатке материалов.

# antoniolupi

**73**  
VIA MAZZINI  
**75**

Antonio Lupi Design S.p.A.  
via Mazzini 73/75 - 50050 Stabbia  
Cerreto Guidi (Firenze) - Italy  
T +39 0571 586881\_95651  
[www.antoniolupi.it](http://www.antoniolupi.it)  
[lupi@antoniolupi.it](mailto:lupi@antoniolupi.it)