

TECHNICAL SPECIFICATION

Carlina dining Table

Oscar Tusquets
2023



COMPONENTS, MATERIALS & FINISHES:

Structure in solid ash stained in black.
Top in smoked black glass, 1cm thick.

DIMENSIONS & WEIGHT:

Table 220	220x97x74 86,6"x38,2"x29,1" 65 kg - 143.3 lbs
Table 180	180x97x74 70,9"x38,2"x29,1" 58 kg - 127,9 lbs
Table 120	120x120x74 47,2"x47,2"x29,1" 46 kg - 101,4 lbs

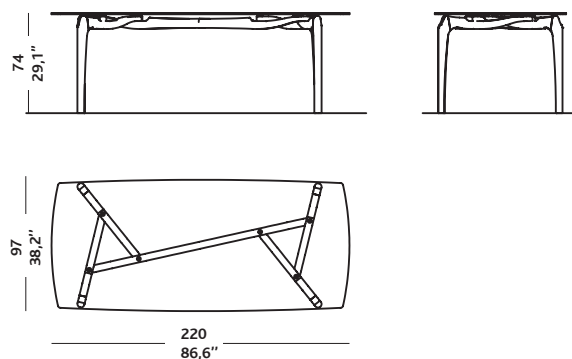
PACKAGING:

The tops are supplied in a reinforced wooden box and protected inside by a celaire film plus a bag of bubbles and foam protections. The structure is supplied in a cardboard box protected with cel-laie

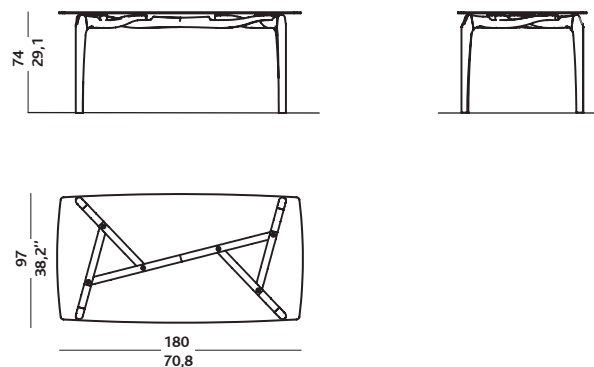
CLEANING & MAINTENANCE

The furniture should be cleaned with a damp cloth or mild soap, it is recommended to use ecological cloths.
Do not use cleaning products with alcohols and solvents or their derivatives

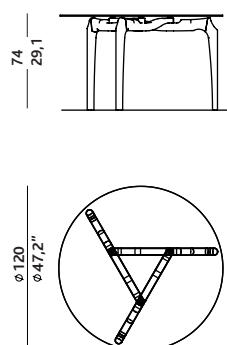
Carlina Dining (220)



Carlina Dining (180)



Carlina Dining (120)



MEASUREMENTS IN CM and INCHES



Bd Barcelona design

Ramon Turró, 126 / 08005 Barcelona
Tel +34 93 458 69 09 / Fax +34 93 207 36 97
bd@bdbarcelona.com / www.bdbarcelona.com

Technical department

Carretera Capellades / km 22,750
Narcís Monturiol, 7 / Pol. Ind Sesrovires
Sant Esteve de Sesrovires / 08635 Barcelona
Tel +34 93 771 30 51

TECHNICAL SPECIFICATION

Carlina dining Table

Oscar Tusquets
2023



COMPONENTES, MATERIALES Y ACABADOS:

Estructura en fresno macizo teñido en negro
Sobre de cristal de 1cm de grueso en acabado negro fumé.

DIMENSIONES Y PESOS:

Table 220	240x97x74 94,5"x38,2"x29,1" 65 kg - 143.3 lbs
Table 180	180x97x74 70,9"x38,2"x29,1" 58 kg - 127,9 lbs
Table 120	120x120x74 47,2"x47,2"x29,1" 46 kg - 101,4 lbs

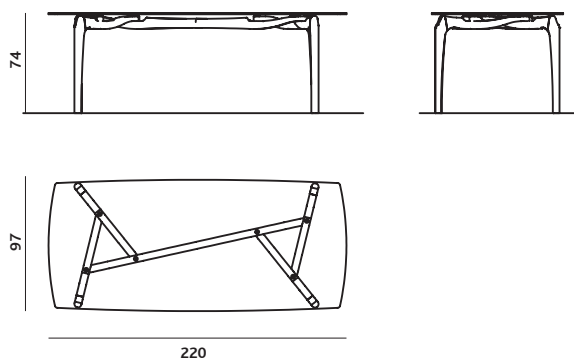
EMBALAJE:

El sobre de cristal se entrega en una caja paletizada protegida con espuma, y cubierta en celaire i papel de burbujas.
La estructura de madera es transportada en una caja de cartón envuelta en celaire.

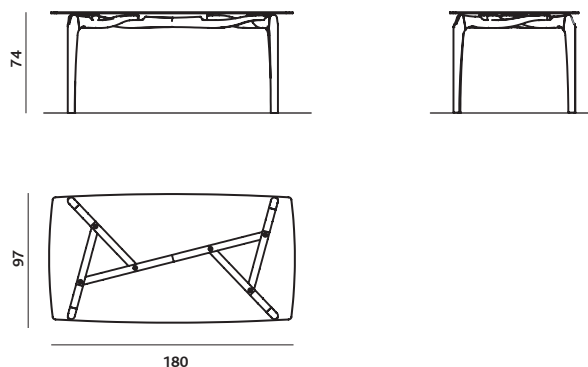
LIMPIEZA Y MANTENIMIENTO:

El mueble se debe limpiar con un paño húmedo o con jabón neutro, recomendable usar bayetas ecológicas.
No utilizar productos de limpieza con alcoholes y disolventes o sus derivados.

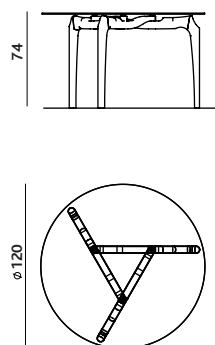
Carlina Dining (220)



Carlina Dining (185)



Carlina Dining (120)



MEASUREMENTS IN CM and INCHES

Bd Barcelona design

Ramon Turró, 126 / 08005 Barcelona
Tel +34 93 458 69 09 / Fax +34 93 207 36 97
bd@bdbarcelona.com / www.bdbarcelona.com

Technical department

Carretera Capellades / km 22,750
Narcís Monturiol, 7 / Pol. Ind Sesrovires
Sant Esteve de Sesrovires / 08635 Barcelona
Tel +34 93 771 30 51