

FICHA TÉCNICA

Cabinet Explorer

Jaime Hayon
2023



COMPONENTES, MATERIALES Y ACABADOS:

Contenedor, puertas y cajones fabricados en tablero MDF, estructura interior de la base fabricada en hierro pintada en RAL 9005.

Estantes horizontales, estantes interiores y montantes verticales fabricada en MDF.

Patas torneadas en madera de aliso macizo que incorpora placa metálica con rosca de M8 para el montaje. Las patas incorporan un taco regulador.

Sistema de apertura automático mediante pulsación de puerta.

Sistema de unión, los contenedores se fijan entre ellos mediante sistema mecánico.

ACABADOS

Lacado exterior brillo e interior del mueble en mate según las siguientes combinaciones:



Exterior: Blanco RAL 9016
Interior: Azul RAL 5000



Exterior: Verde RAL 6019
Interior: Verde NCS 5540-G2OY



Exterior: Salmón RAL D2 040 50 30
Interior: Amarillo RAL 1012



Exterior: Negro RAL 9005
Interior: Amarillo RAL 1012



Exterior: Azul RAL 5024
Interior: Crema NCS 1005-Y20R

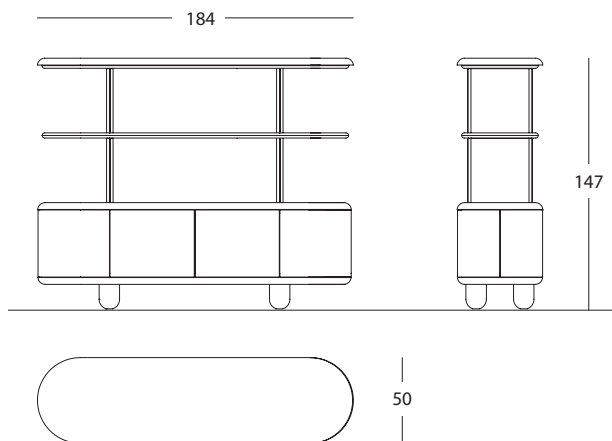


Exterior: Rojo RAL 3016
Interior: Gris NCS S0502-G

DIMENSIONES, PESOS Y EMBALAJE:

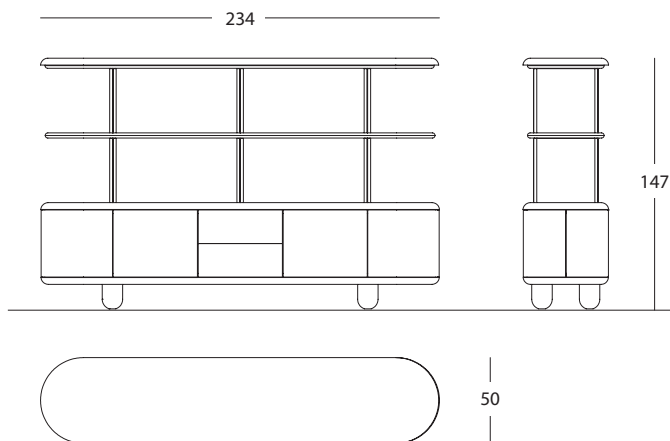
Todas las piezas vienen debidamente embaladas y paletizadas.

184 XL



	PCS	CM	KG
Modulos + 4 patas + estantes	1	120 x 100 x 115	80
Sobre	1	60 x 200 x 75	35

234 XL



	PCS	CM	KG
Modulos + 4 patas + estantes	1	120 x 100 x 155	90
Sobre	1	60 x 250 x 75	35



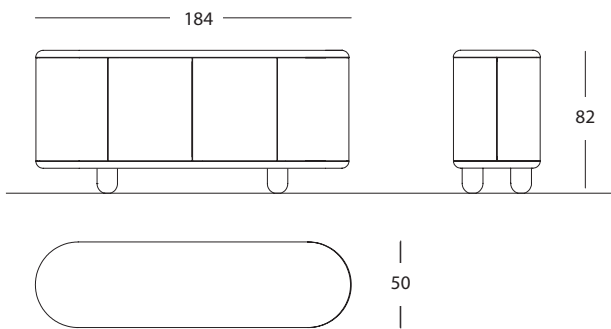
Bd Barcelona design

Ramon Turró, 126 / 08005 Barcelona
Tel +34 93 458 69 09 / Fax +34 93 207 36 97
bd@bdbarcelona.com / www.bdbarcelona.com

Oficina Técnica

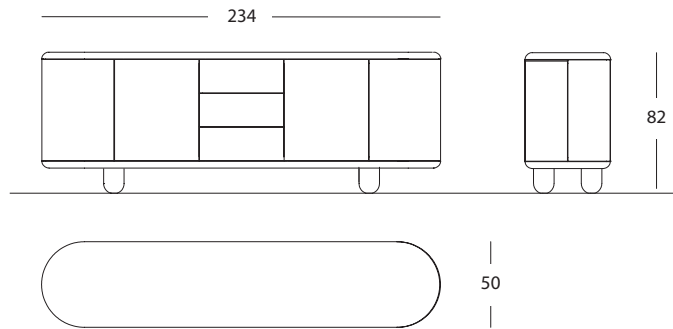
Carretera Capellades / km 22,750
Narcís Monturiol, 7 / Pol. Ind Sesrovires
Sant Esteve de Sesrovires / 08635 Barcelona
Tel +34 93 771 30 51

184 M



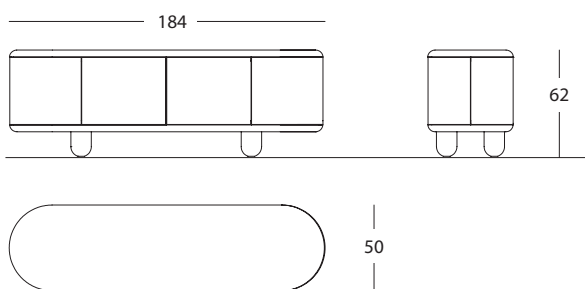
	PCS	CM	KG
Modulos + 4 patas	1	120 x 100 x 115	75
Sobre	1	60 x 200 x 75	35

234 M



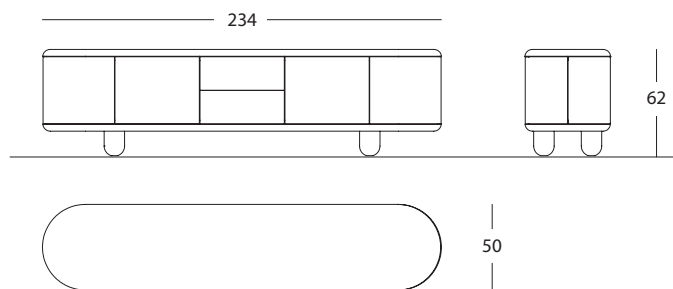
	PCS	CM	KG
Modulos + 4 patas	1	120 x 100 x 155	85
Sobre	1	60 x 250 x 75	35

184 S



	PCS	CM	KG
Modulos + 4 patas	1	120 x 100 x 95	65
Sobre	1	60 x 200 x 75	35

234 S



	PCS	CM	KG
Modulos + 4 patas	1	120 x 100 x 135	75
Sobre	1	60 x 250 x 75	35

CARGAS MÁXIMAS:

El peso máximo recomendado que soporta cada módulo es de 40Kg (peso distribuido)

El peso máximo recomendado que soporta cada balda es de 30Kg (peso distribuido)

LIMPIEZA Y MANTENIMIENTO

Limpiar con un paño húmedo o con un jabón neutro.

Recomendable usar bayetas ecológicas.

No utilizar productos de limpieza con alcoholes y disolventes o sus derivados.

RECOMENDACIONES DE SEGURIDAD

- NO sentarse o ponerse de pie encima del mueble.
- NO colgarse de las puertas cuando están abiertas.
- NO sentarse o apoyarse en los cajones.

MEDIDAS EN CM y PULGADAS

Bd Barcelona design

Ramon Turró, 126 / 08005 Barcelona
Tel +34 93 458 69 09 / Fax +34 93 207 36 97
bd@bdbarcelona.com / www.bdbarcelona.com

Oficina Técnica

Carretera Capellades / km 22,750
Narcís Monturiol, 7 / Pol. Ind Sesrovires
Sant Esteve de Sesrovires / 08635 Barcelona
Tel +34 93 771 30 51

TECHNICAL SHEET

Cabinet Explorer

Jaime Hayon
2023



COMPONENTS MATERIALS AND FINISHES:

Container, doors and drawers made out of MDF board. Iron interior structure painted in RAL 9005.

Horizontal shelves, interior shelves and vertical uprights made of MDF.

The legs are made out of mechanised solid alder wood, all of them incorporate a metal plate with an M8 thread to assemble. The legs incorporate a regulable plug.

Automatic opening system by pressing the door.

Union system: the containers are fixed between them by means of a mechanical system.

FINISHES

The furniture is available in the following combinations. The exterior comes with a glossy lacquer and interior in matt.



Exterior: Blanco RAL 9016
Interior: Azul RAL 5000



Exterior: Verde RAL 6019
Interior: Verde NCS 5540-G2OY



Exterior: Salmón RAL D2 040 50 30
Interior: Amarillo RAL 1012



Exterior: Negro RAL 9005
Interior: Amarillo RAL 1012



Exterior: Azul RAL 5024
Interior: Crema NCS 1005-Y20R

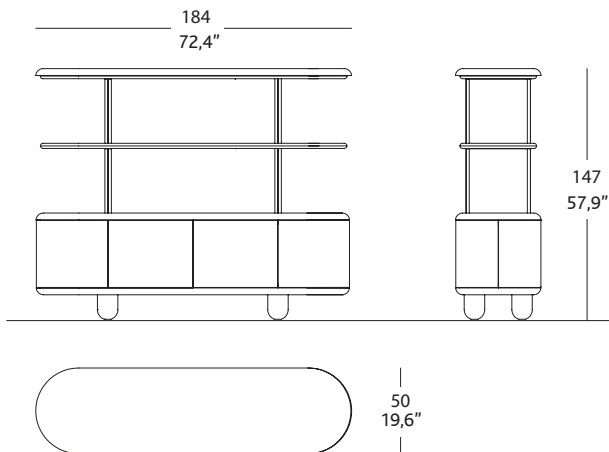


Exterior: Rojo RAL 3016
Interior: Gris NCS S0502-G

DIMENSIONS, WEIGHTS AND PACKAGING:

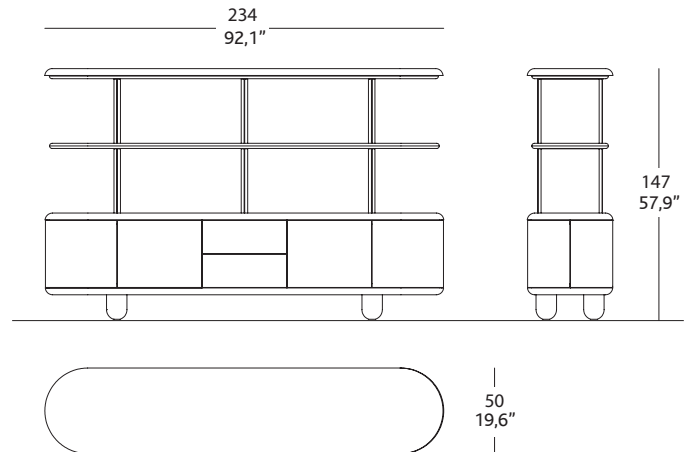
Every piece comes carefully packed and paletized.

184 XL



	PCS	CM	KG
Modules + 4 legs + shelves	1	120 x 100 x 115	80
Top	1	60 x 200 x 75	35

234 XL



	PCS	CM	KG
Modules + 4 legs + shelves	1	120 x 100 x 155	90
Top	1	60 x 250 x 75	35

MEASUREMENTS IN CM and INCHES



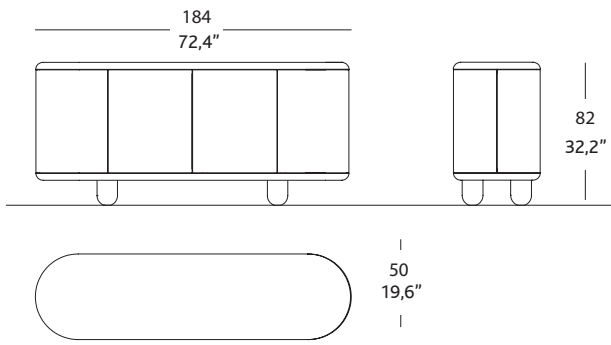
Bd Barcelona design

Ramon Turró, 126 / 08005 Barcelona
Tel +34 93 458 69 09 / Fax +34 93 207 36 97
bd@bdbarcelona.com / www.bdbarcelona.com

Oficina Técnica

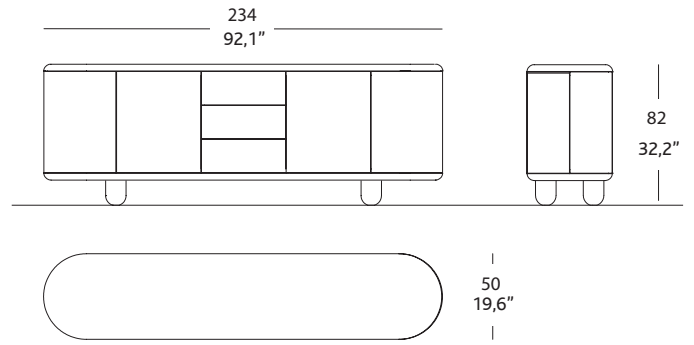
Carretera Capellades / km 22,750
Narcís Monturiol, 7 / Pol. Ind Sesrovires
Sant Esteve de Sesrovires / 08635 Barcelona
Tel +34 93 771 30 51

184 M



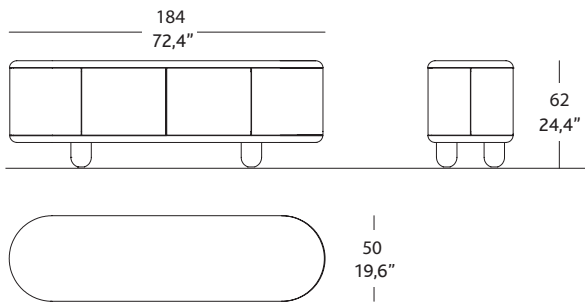
	PCS	CM	KG
Modules + 4 legs	1	120 x 100 x 115	75
Top	1	60 x 200 x 75	35

234 M



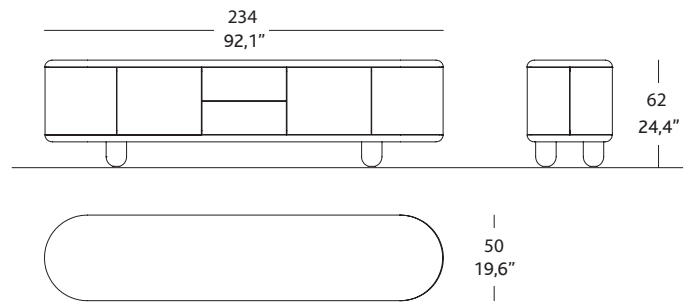
	PCS	CM	KG
Modules + 4 legs	1	120 x 100 x 155	85
Top	1	60 x 250 x 75	35

184 S



	PCS	CM	KG
Modules + 4 legs	1	120 x 100 x 95	65
Top	1	60 x 200 x 75	35

234 S



	PCS	CM	KG
Modules + 4 legs	1	120 x 100 x 135	75
Top	1	60 x 250 x 75	35

MAINTENANCE AND CLEANING:

The maximum recommended weight for every module is 40 kg (distributed weight)
 The maximum recommended weight for every shelf is 30 kg (distributed weight)

MAXIMUM LOAD OF WEIGHT

The furniture should be cleaned with a damp cloth or mild soap, recommended to use green baize.
 Do not use cleaning solvents or alcohols and their derivatives.

SAFETY RECOMENDATIONS

- Do NOT stand up on the cabinet.
- Do NOT hang on the doors while open.
- Do NOT sit on the drawers.

MEASUREMENTS IN CM and INCHES



Bd Barcelona design
 Ramon Turró, 126 / 08005 Barcelona
 Tel +34 93 458 69 09 / Fax +34 93 207 36 97
 bd@bdbarcelona.com / www.bdbarcelona.com

Oficina Técnica
 Carretera Capellades / km 22,750
 Narcís Monturiol, 7 / Pol. Ind Sesrovires
 Sant Esteve de Sesrovires / 08635 Barcelona
 Tel +34 93 771 30 51