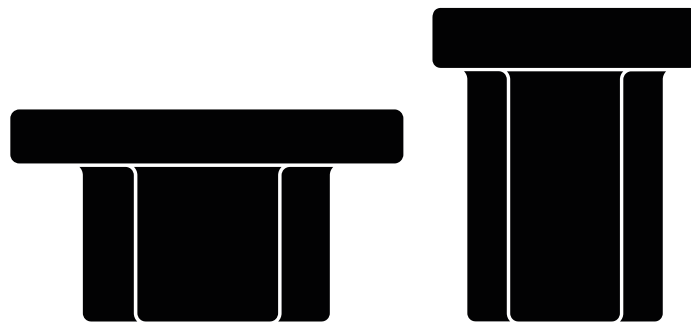


SODA

by Yiannis Ghikas



Soda nasce a testa in giù, con un soffio. È un unico volume di vetro soffiato, dove tre petali fanno da fusto e sollevano il piano del tavolino. Soda mostra il vetro soffiato in modo primitivo, con una buccia dura e martellata che fa vibrare la trasparenza della materia.

È il valore artistico concesso al prodotto industriale.

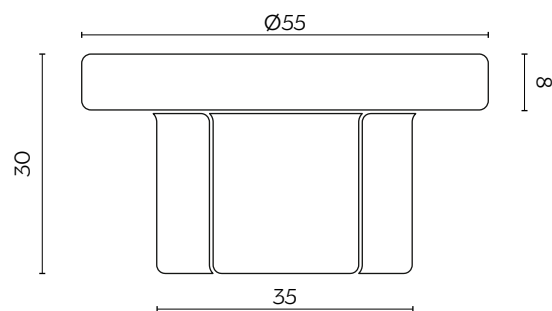
Soda was born upside-down, with a puff of air. It weighs 20 kilos, and it is blown, drawn out and shaped by three master glassmakers. The result is a single volume of glass with three large petals forming the stem. In Soda, the glass vibrates: its tough, hammered surface fragments its transparency to give a primitive aesthetic.

This is artistic value granted to an industrial product.

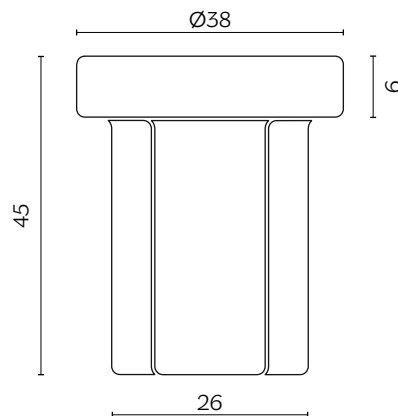
DIMENSIONI | DIMENSIONS



lunghezza | width: 55 cm
larghezza | depth: 55 cm
altezza | height: 30 cm



lunghezza | width: 38 cm
larghezza | depth: 38 cm
altezza | height: 45 cm



FINITURE STRUTTURA | STRUCTURE FINISHES

VETRO SOFFIATO | BLOWN GLASS



Petrolio
Petrol Green



Ambra
Amber



Blu
Blue