

MODO PROJECT



MODO PROJECT #1

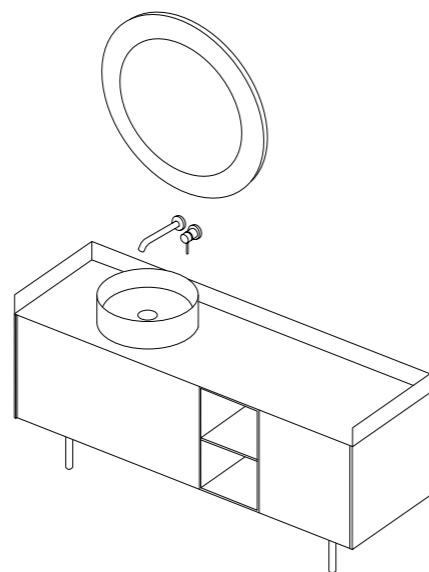
UNA COMPOSIZIONE CHE RACCONTA L'ANIMA DI MODO PROJECT. FRA ESTETICA E PRATICITÀ, C'È LO STILE RIGOROSO DELLA BASE MONTATA SUL BASAMENTO CON PIEDINI, CONTRAPPONSTA AL TOP VASSOIO, CHE TRASFORMA L'ARREDO BAGNO CON EFFETTO QUASI DA ZONA GIORNO: C'È LA PRATICITÀ DEL LAVANDINO IN CERAMICA, ROBUSTO E DURATURO.

A composition that conveys the essence of the Modo Project, combining visual appeal and functionality. The austere style of the wash basin unit supported by a base stand on feet is contrasted by the Vassoio tray-style top, bringing a daytime living space vibe to the bathroom décor, while the sturdy, hard-wearing ceramic wash basin adds a practical touch.

Une composition qui raconte l'âme de Modo Project, entre esthétique et fonctionnalité. Celle-ci est caractérisée par le style sévère de la base montée sur la base avec pieds, qui contraste avec le plan Vassoio, qui transforme le mobilier de la salle de bain avec un effet presque de salle de séjour et puis il y a le lavabo en céramique, robuste et résistant.

Una composición que encierra el alma de Modo Project, entre estética y practicidad. Existe el estilo austero de basamento con pies, contrapuesta a la encimera Vassoio, que transforma la decoración del baño con efecto casi de zona día; existe la practicidad de lavabo de cerámica, sólido y duradero.

Сочетание, которое отражает дух Modo Project, объединяющий эстетическую привлекательность и практичность. Яркое, стильное основание, установленное на опору с ножками, со столешницей Vassoio, превращающее интерьер ванной комнаты практически в интерьер гостиной. Здесь также представлена и практичная керамическая раковина надежной конструкции, которая прослужит долго.



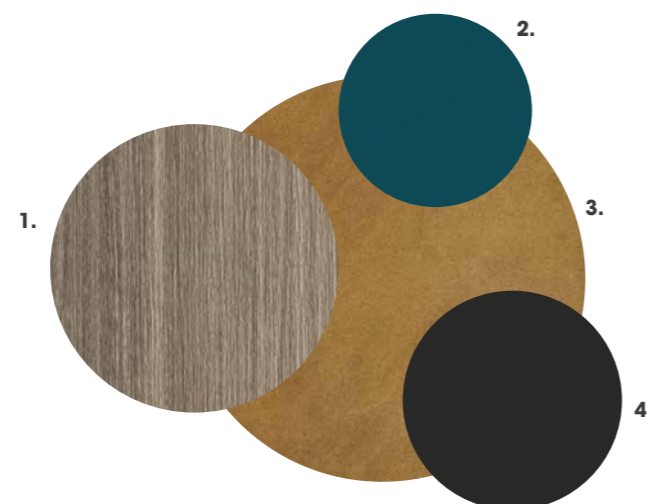
1. ANTE IN MELAMINICO BASALTO
2. VANO A GIORNO LACCATO SAND BLU PETROLIO
3. TOP IN METALLO OSSIDATO BRONZO NUVOLATO
4. BASAMENTO LACCATO SAND NERO

1. Door in Basalto melamine finish
2. Open-units in Sand Blu Petrolio lacquer finish
3. Top in Ossidato Bronzo Nuvolato metallic finish
4. Base support in Sand Nero lacquer finish

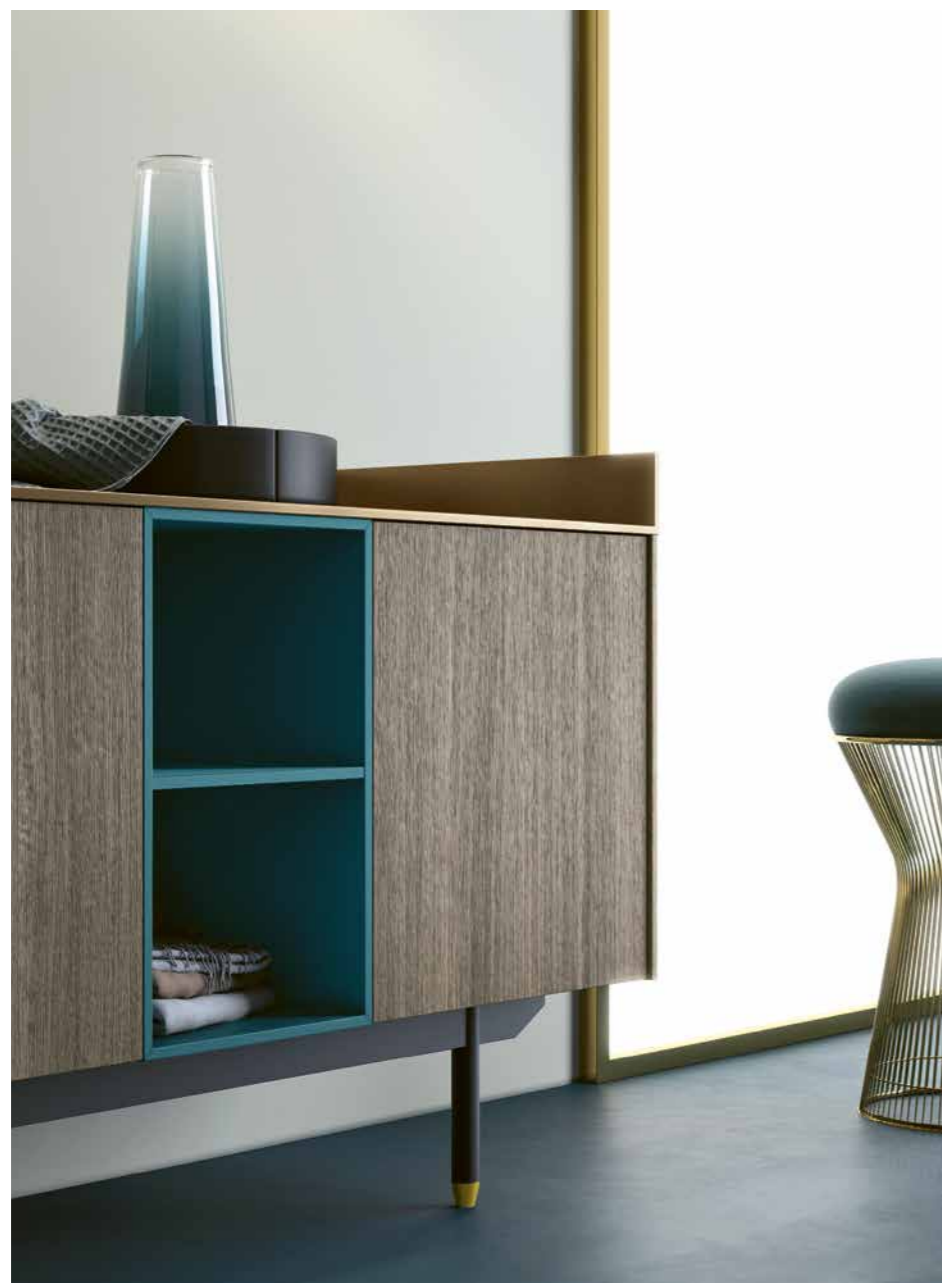
1. Portes en mélaminé Basalto
2. Niche laquée Sand Blu Petrolio
3. Plan en métal Ossidato Bronzo Nuvolato
4. Base laquée Sand Nero

1. Frentes de melaminico Basalto
2. Elementos abiertos lacada Sand Blu Petrolio
3. Encimera de metal Ossidato Bronzo Nuvolato
4. Basamento lacado Sand Nero

1. Створки из ламинированной ДСП с отделкой Basalto
2. Лакированная открытая ниша с отделкой Sand Blu Petrolio
3. Металлическая столешница с отделкой Ossidato Bronzo Nuvolato
4. Лакированное основание с отделкой Sand Nero







**NOTE SCURE CON LAMPI DI COLORE:
IL TEMA DELLA COMPOSIZIONE.
FRA LE NOTE SCURE, IL LAVABO
IN CERAMICA NERO INGO OPACO
CON I RUBINETTI E IL BASAMENTO
IN TONO IN CONTRAPPOSIZIONE
AI PUNTALI IN OTTONE DEI PIEDINI
E AL METALLO BRONZO NUVOLATO
DEL TOP VASSOIO.**

Dark shades with an injection of colour is the theme of this composition. The dark shades include: the ceramic matt Nero Ingo wash basin with taps and base support in a contrasting colour to the feet tips in Ottone, and the Bronzo Nuvolato metallic finish of the Vassoio top.

Touches sombres avec lampes de couleur : le thème de la composition. Au milieu de ces notes sombres, le lavabo en céramique Nero Ingo mate avec les robinets et la base d'une couleur contrastant avec les embouts de pied en Ottone et avec le métal Bronzo Nuvolato du plan Vassoio.

Notas oscuras con relámpagos de color: el tema de la composición. Entre las notas oscuras, el lavabo de cerámica Nero Ingo mate con los grifos y el basamento en tono contrapuesto con las puntas de Ottone de los pies y con el metal Bronzo Nuvolato de la encimera Vassoio.

Темные оттенки и вспышки цвета — такова тема данного сочетания. Среди темных оттенков выделяется керамическая матовая раковина с отделкой Nero Ingo с кранами и основанием, оттенок которых контрастирует с ножками с отделкой Ottone и металлической столешницей Vassoio с отделкой Bronzo Nuvolato.





PRIMO PIANO SU DUE ACCESSORI DI MODO PROJECT. C'È IL RAFFINATO TOP VASSOIO CON ALZATINA LATERALE E POSTERIORE INTEGRATA: LINEARE E SOTTILE. PERFETTO ABBINATO ALLO SPECCHIO DELLA COLLEZIONE OPERA. E C'È IL FIANCO A RIDOSSO, PER CHI RICERCA UNA MAGGIORE DEFINIZIONE ESTETICA.

Close-up of two Modo Project accessories. Featuring the Vassoio top with side and behind backsplash: the narrow, straight lines are a perfect match for the mirror of the Opera collection. The side panel is perfectly aligned for added visual appeal.

Premier plan sur deux accessoires de Modo Project. Il y a le plan raffiné Vassoio avec dossier latéral et arrière intégré : linéaire et délicat, parfait associé au miroir de la collection Opera. Et il a le flanc adossé pour ceux qui sont à la recherche d'une parfaite définition esthétique.

Primer plano sobre dos accesorios de Modo Project. La refinada encimera con Vassoio con copete lateral y posterior integrado: lineal y fino, perfectamente combinado al espejo de la colección Opera. Para quién busca una mayor definición estética, existe el lateral con reparo.

На первый план выходят два элемента из Modo Project. Изысканная столешница Vassoio со встроенным боковым и задним бортиком, которая отличается своими прямыми линиями и тонким силуэтом, идеально сочетается с зеркалом из коллекции Opera. А боковая панель в стык усиливает эстетическое впечатление.



FRA GLI ACCESSORI CREATI
PER LA COLLEZIONE MODO PROJECT,
LO SPECCHIO DISCO LED:
UNA CORNICE PIATTA LACCATATA,
IN QUESTO CASO CON FINITURA SAND
PETROLIO. CON AL CENTRO LO SPECCHIO
DOTATO DI LUCE PERIMETRALE,
SOFISTICATA SEMPLICITÀ.

The accessories created especially for the Modo Project collection include the Disco Led mirror featuring a flat, lacquered frame, shown here in a Sand Petrolio finish, encompassing the mirror with perimeter lighting. Sophisticated simplicity.

Parmi les accessoires créés pour la collection Modo Project, le miroir Disco Led : un cadre plat laqué, dans ce cas avec une finition Sand Petrolio avec, au centre, le miroir rond avec une lumière périmétral. Simplicité et raffinement.

Entre los accesorios creados para la colección Modo Project, el espejo Disco Led: un marco plano lacado, en este caso con acabado Sand Petrolio, en cuyo centro se encuentra el espejo compuesto por luz perimetral. Simplicidad sofisticada.

В ассортимент аксессуаров, созданных для коллекции Modo Project входит зеркало Disco Led: плоская лакированная рама в данном случае с отделкой Sand Petrolio, в центре которой находится зеркало с периметральной подсветкой. Изысканная простота.

