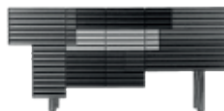


# TECHNICAL SPECIFICATION

## Shanty

Doshi Levien  
2014



### COMPONENTS, MATERIALS & FINISHES:

Containers are manufactured of MDF fiberboard in a matte lacquered finish, available in two colours white or black. The containers are attached together using a mechanical fixing system.

Doors are made of MDF fiberboard with mechanised wave-form fronts, and matte lacquered finish. Come in patchwork finishes (summer or winter)

The glass top in 8mm thick and transparent. The colour will always remain on the bottom side of the glass to avoid any damage. Is painted according to the colours of containers (white or black).

Octagonal legs made of extruded anodised aluminium are painted in matte gold or gloss lacquered in white or black. At the bottom of each leg there is a plastic screw system which works as a regulator.

The structure is made of tubular iron with welded strips to assemble the leg. Is lacquered in a matte finish in a colour that matches the container, white or black.

Opening systems a combination of hinges, folding door system and drawers.

Drawers installed guides with full extraction braking system. The maximum load (weight) is 35Kg.

### DIMENSIONS & WEIGHT:

Model A 2060 x 979 x 526 mm - 138Kg

Model B 2083 x 979 x 526 mm - 154Kg

Model C 1298 x 979 x 526 mm - 78Kg

### PACKAGING:

All models are dismantled for shipment. Modules come in separate boxes. The glass is provided in a reinforced wooden box.

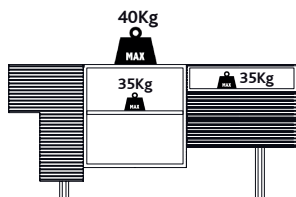
### CLEANING & MAINTENANCE

The furniture should be cleaned with a damp cloth and neutral soap. Use of organic wipes is recommended. Do not clean with any alcohol or solvents, or apply any other cleaning product containing these derivatives.

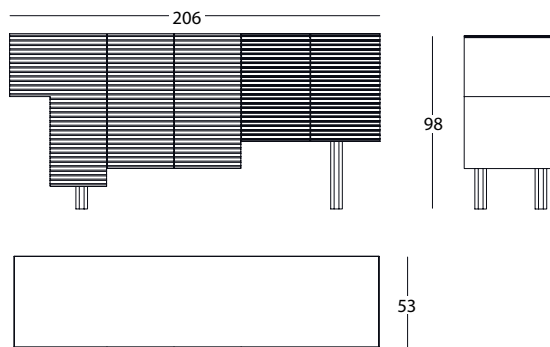
### LOADS OF WEIGHT

The maximum weight we can load on the top of the cabinet: (40kg distributed weight)

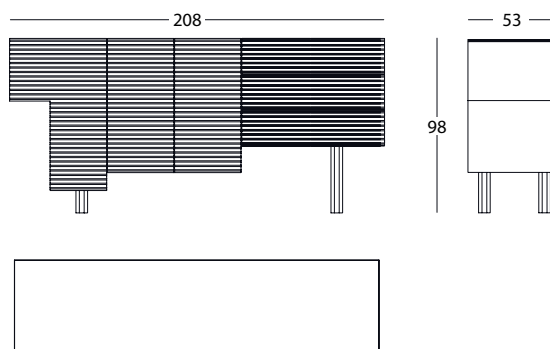
The maximum weight we can load on each self and drawer: (35Kg distributed weight)



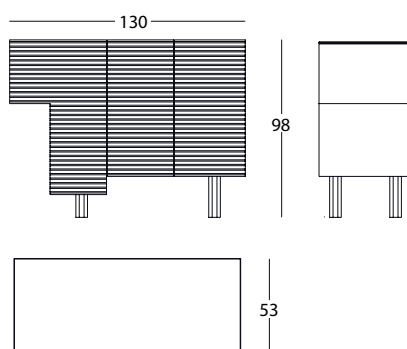
Model A



Model B



Model C



MEASUREMENTS IN CM and INCHES



### Bd Barcelona design

Ramon Turró, 126 / 08005 Barcelona

Tel +34 93 458 69 09 / Fax +34 93 207 36 97

bd@bdbarcelona.com / www.bdbarcelona.com

### Technical department

Carretera Capellades / km 22,750

Narcís Monturiol, 7 / Pol. Ind Sesroviros

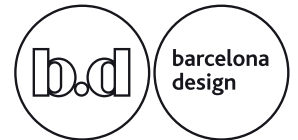
Sant Esteve de Sesroviros / 08635 Barcelona

Tel +34 93 771 30 51

# FICHA TÉCNICA

## Shanty

Doshi Levien  
2014



### COMPONENTES, MATERIALES Y ACABADOS:

Los contenedores están fabricados en tablero de fibra MDF en acabado lacado mate, disponible en dos colores blanco o negro.

Los contenedores se unen mediante un sistema de fijación mecánica.

Las puertas están hechas de tablero de fibra MDF con forma de onda mecanizada.

frentes y acabado lacado mate. Ven con acabados de patchwork (verano o invierno)

La tapa de cristal de 8 mm de espesor y transparente. El color siempre permanecerá en la parte inferior del vidrio para evitar cualquier daño. Está pintado según los colores de los envases (blanco o negro).

Patas octogonales fabricadas en extrusión de aluminio anodizado y pintado en oro mate o lacado brillante en blanco o negro. En la parte inferior de cada pata hay un sistema de tornillos de plástico que funciona como regulador.

La estructura está realizada en hierro tubular con tiras soldadas para ensamblar la pata. Está lacado en acabado mate en un color a juego con el envase, blanco o negro.

Sistemas de apertura una combinación de bisagras, sistema de puerta abatible y cajones.

Cajones instalados guías con sistema de frenado de extracción total. La carga máxima (peso) es de 35 kg.

### DIMENSIONES Y PESOS:

Modelo A 2060 x 979 x 526 mm - 138Kg

Modelo B 2083 x 979 x 526 mm - 154Kg

Modelo C 1298 x 979 x 526 mm - 78Kg

### EMBALAJE:

Todos los modelos se desmontan para su envío. Los módulos vienen por separado cajas. El vidrio se entrega en una caja de madera reforzada.

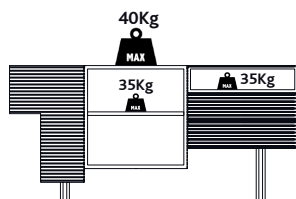
### LIMPIEZA Y MANTENIMIENTO

Los muebles deben limpiarse con un paño húmedo y jabón neutro. Se recomienda el uso de toallitas orgánicas. No limpie con alcohol o solventes, ni aplique ningún otro producto de limpieza que contenga estos derivados.

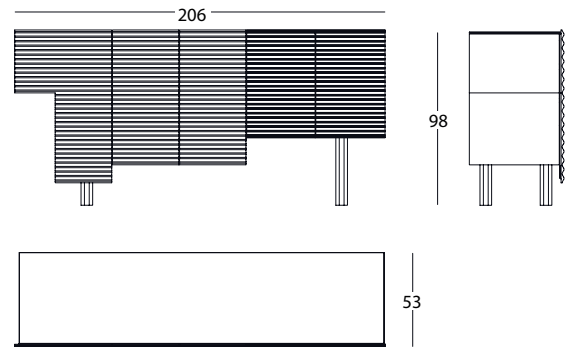
### CARGAS DE PESO

El peso máximo que podemos cargar en la parte superior del armario: (40 kg de peso distribuido)

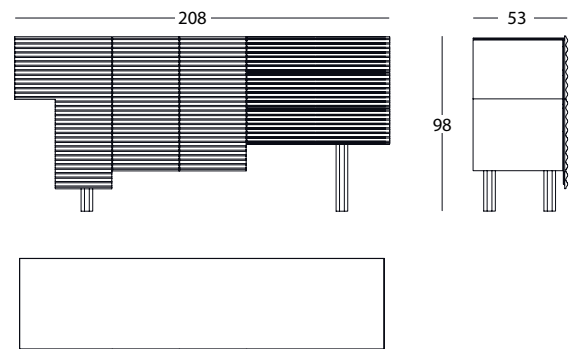
El peso máximo que podemos cargar en cada uno y cajón: (35kg de peso distribuido)



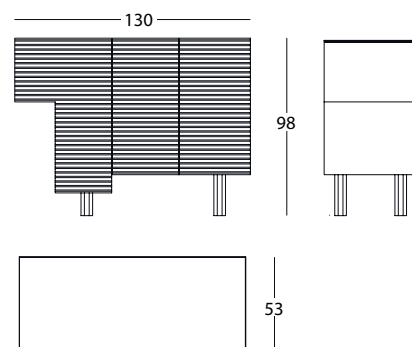
### Modelo A



### Modelo B



### Modelo C



MEDIDAS EN CM y PULGADAS



### Bd Barcelona design

Ramon Turró, 126 / 08005 Barcelona

Tel +34 93 458 69 09 / Fax +34 93 207 36 97

bd@bdbarcelona.com / www.bdbarcelona.com

### Oficina Técnica

Carretera Capellades / km 22,750

Narcís Monturiol, 7 / Pol. Ind Sesrovires

Sant Esteve de Sesrovires / 08635 Barcelona

Tel +34 93 771 30 51