

Novità/News/Neuheit/
Nouveauté 2023

Cassina LAB

Hommage
à Pierre Jeanneret

Produced
Cassina, 2023



ITA

Capitol Complex Sofa è il divanetto progettato da Pierre Jeanneret con un'iconica struttura in legno a forma di 'V' rovesciata, rivestita in pelle o in tessuto. Le imbottiture generose che avvolgono la seduta, i braccioli e lo schienale del divanetto restituiscono un senso di confort immediato. Legata alla storia di Chandigarh, la città indiana progettata da Le Corbusier negli anni Cinquanta, la famiglia di arredi, che oltre al piccolo sofa prevede l'altrettanto iconica poltrona, rende omaggio a Pierre Jeanneret, figura chiave nella realizzazione della città e considerato l'autore di molti dei suoi mobili. Come la poltrona Capitol Complex Armchair, il divanetto completava gli arredi dell'edificio de L'Haute Cour all'interno del Capitol Complex, il nucleo politico e amministrativo della città. Sintesi dell'eccellenza produttiva della falegnameria di Cassina, la struttura del divano è realizzata in quattro essenze di legno pregiato: nella storica versione in teak, in rovere naturale, in rovere tinto nero e in tinto noce scuro.

DEU

Capitol Complex Sofa ist ein kleines, von Pierre Jeanneret entworfenes Sofa mit ikonischen seitlichen Stützen aus Holz in Form eines umgekehrten "V" und einem Bezug aus Leder oder Stoff. Die großzügigen Polsterungen der Sitzfläche, der Armelehnen und der Rückenlehne des Sofas vermitteln ein unmittelbares Gefühl von Komfort. Diese Möbelfamilie, die eng mit der Geschichte der indischen Stadt Chandigarh verbunden ist, die Le Corbusier in den fünfziger Jahren entworfen hat, und die neben dem kleinen Sofa den ebenso ikonischen Sessel umfasst, ist Hommage an Pierre Jeanneret, der beim Bau der indischen Stadt eine Schlüsselrolle gespielt hat und als Schöpfer vieler Möbel in Chandigarh gilt. Wie der Sessel Capitol Complex Armchair war auch das Sofa Teil der Einrichtung des Gebäudes La Haute Cour im Capitol Complex, dem Politik- und Verwaltungszentrum der Stadt. Das Gestell steht für die produktive Exzellenz der Tischlerei Cassina und wird in vier Edelholzarten ausgeführt: in der historischen Version aus Teakholz, aus Eiche natur, aus Eiche gebeizt schwarz und aus Eiche gebeizt Nussbaum dunkel.

ENG

Capitol Complex Sofa is the small sofa designed by Pierre Jeanneret with an iconic wood structure in the form of an inverted 'V', upholstered in leather or fabric. The generous padding that envelops the seat, armrests and backrest of the sofa signals an immediate sense of comfort. Tied to the history of Chandigarh, the Indian city designed by Le Corbusier in the 1950s, the family of furnishings - which, in addition to the small sofa, includes the equally iconic armchair - pays tribute to Pierre Jeanneret, a key figure in the creation of the city and considered the author of many pieces of its furniture. Like the Capitol Complex Armchair, the small sofa completed the furnishings of the La Haute Cour building in the Capitol Complex, the city's political and administrative nucleus. A distillation of the productive excellence of the Cassina joinery, the sofa structure is made in four types of premium wood: the historic version in teak; in natural oak; in black-stained oak and dark walnut-stained oak.

FRA

Capitol Complex Sofa est un petit canapé conçu par Pierre Jeanneret et doté d'une structure iconique en bois en forme de « V » inversé, recouverte de cuir ou de tissu. Les rembourrages généreux qui enveloppent l'assise, les accoudoirs et le dossier de ce petit canapé procurent une sensation immédiate de confort. Liée à l'histoire de Chandigarh, la ville indienne conçue par Le Corbusier dans les années 1950, cette famille de meubles qui, outre le petit canapé, comprend un fauteuil tout aussi iconique, rend hommage à Pierre Jeanneret, figure-clé de la réalisation de la ville et considéré comme l'auteur de nombre de ses meubles. À l'instar du fauteuil Capitol Complex Armchair, le petit canapé complétait le mobilier du bâtiment de La Haute Cour à l'intérieur du Capitol Complex, le noyau politique et administratif de la ville. Synthèse de l'excellence productive de la menuiserie de Cassina, la structure du canapé est réalisée en quatre essences de bois de qualité : dans la version historique en teck, en chêne naturel, en chêne teinté noir et teinté noyer foncé.

Struttura

- Struttura in legno massello di teak, rovere naturale, rovere tinto nero o tinto noce scuro con finitura low gloss.
- Sedile e schienale in poliuretano espanso con inserto metallico dotato di cinghie elastiche, rivestiti in ovatta di PET riciclato.
- Bracciolo in poliuretano espanso con parte terminale in legno massello a vista.
- Rivestimento in pelle o tessuto delle Collezioni Cassina.

Structure

- Structure in solid teak, natural oak, in black-stained oak, or dark walnut-stained oak with low gloss finish.
- Seat and backrest in polyurethane foam with metal insert equipped with elastic webbing, wrapped in recycled PET wadding.
- Armrests in polyurethane foam with the exposed ends in solid wood.
- Upholstery in leather or fabric from the Cassina Collections.

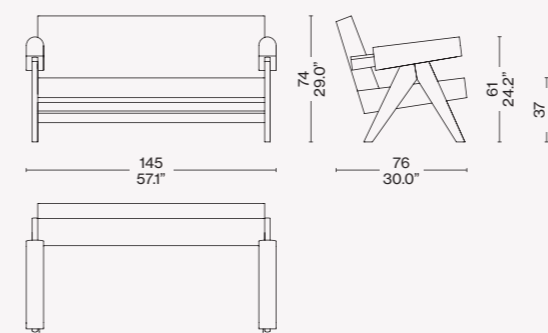
Struktur

- Gestell aus massivem Teakholz, Eiche natur, Eiche gebeizt schwarz und Eiche gebeizt Nussbaum dunkel mit Low-Gloss-Oberfläche.
- Sitzfläche und Rückenlehne aus PU-Schaum mit Metalleinsatz mit elastischen Riemen, bezogen mit Polyesterwatte aus recyceltem PET.
- Armlehne aus PU-Schaum mit Endstück aus Massivholz in Sicht.
- Bezug aus Leder oder Stoff der Kollektionen Cassina.

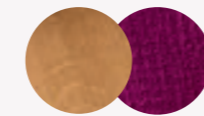
Structure

- Structure en bois massif de teck, chêne naturel, chêne teinté noir ou teinté noyer foncé finition low gloss.
- Assise et dossier en mousse polyuréthane avec insert métallique muni de sangles élastiques, recouverts de ouate de PET recyclé.
- Accoudoir en mousse polyuréthane avec extrémité en bois massif apparente.
- Revêtement en cuir ou en tissu des Collections Cassina.

053 02/12/22/62



Finiture/Finishes/
Ausführungen/Finitions



a

Rovere naturale/natural oak/eiche natur/chêne nature
ima viola 13L595

