

Designed by

Philippe Starck, 2008



ITA

Una collezione elegante e flessibile, esaltata da finiture pregiate che simboleggiano l'equilibrio esclusivo tra design, stile e comodità. Le dimensioni contenute e le proporzioni agili, principalmente rivolte al contesto residenziale, riflettono il tratto leggero e deciso degli elementi, concepiti per muoversi in assoluta libertà attraverso i diversi spazi e ambienti della casa. La presenza nitida e distintiva di ogni pezzo esprime un'idea di modernità che risponde pienamente all'esigenza di comfort e relax della quotidianità. I divani, la poltrona e il pouf sono disponibili in tessuto o nella preziosa lavorazione in pelle capitonné, una tecnica esclusiva brevettata da Cassina a livello internazionale a garanzia della qualità e della durata del rivestimento.

DEU

Eine elegante, flexible Kollektion, veredelt durch kostbare Verarbeitungen, die das exklusive Gleichgewicht zwischen Design, Stil und Behaglichkeit symbolisieren. Die mäßigen Dimensionen und die wendigen Proportionen, die hauptsächlich für das Wohnambiente gedacht sind, spiegeln die feinen und entschlossenen Linien der Elemente wider. Sie sind dafür konzipiert, sich in absoluter Freiheit innerhalb der verschiedenen Räume und Bereiche der Wohnung zu bewegen. Die klare und hervorstechende Präsenz jedes Teils drückt eine Vorstellung von Moderne aus, die dem Bedürfnis nach Komfort und Entspannung vom Alltag voll und ganz entspricht. Sofa, Sessel und Pouf Volage sind in Stoffausführung oder aus Leder mit der wertvollen Capitonné-Verarbeitung verfügbar. Diese exklusive, von Cassina auf internationaler Ebene patentierte Technik, garantiert Qualität und lange Lebensdauer.

ENG

An elegantly versatile collection, embodying the point at which design, style and comfort intersect. Understated volumes reflect the light, yet solid, lines of the base, designed to adapt seamlessly into any domestic setting. Each and every one of these pieces expresses its own idea of contemporary style, which translates as providing a comfortable and relaxing place in an everyday context. The Volage sofas, armchair, and foot-rests are available both in a textile upholstery or in a special capitonné leather finish. Cassina holds the exclusive international patent for the latter, which provides a guarantee of the upholstery's quality and longevity.

FRA

Une collection élégante et flexible, mise en valeur par des finitions qui symbolisent l'équilibre exclusif entre design, style et commodité. Les petites dimensions et les proportions légères, essentiellement destinées à un environnement résidentiel, reflètent le tracé léger et net des éléments, conçus pour pouvoir être déplacés en toute liberté dans les différents espaces et pièces de la maison. La présence nette et distinctive de chaque élément exprime une idée de modernisme qui répond pleinement aux exigences de confort et de détente de la vie quotidienne. Les canapés, le fauteuil et le pouf Volage sont disponibles en tissu ou dans une finition en cuir capitonné, une technique exclusive brevetée par Cassina au niveau international pour garantir la qualité et la longue durée du revêtement.

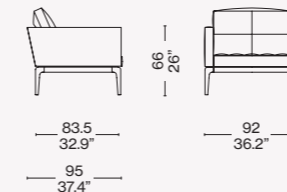
Schienale e braccioli
· Telaio interno in tubolare d'acciaio. Imbottitura in poliuretano espanso schiumato a freddo, ovatta in fibra di poliestere resinata accoppiata con vellutino.
Cuscino sedile
· Poliuretano espanso a densità differenziata, ovatta in fibra di poliestere resinata accoppiata con vellutino.
Cuscino schienale
· Imbottitura in piuma d'oca (materiale vergine) mista a fiocchi di poliuretano espanso (la parte interna) e piumetta d'oca a settori (la parte esterna); fodera esterna in tessuto di cotone 100%.
Basamento:
· Piedi in pressofusione ed estruso di alluminio nelle finiture Lucido, Antracite opaco, Canna di fucile e scivoli in materiale termoplastico nero. Cinghie elastiche incrociate di colore nero.
Rivestimento
In tessuto o pelle con lavorazione capitonné sulla seduta e i braccioli.

Backrest and armrests
· Internal frame in tubular steel.
Upholstery in polyurethane foam, resin polyester wadding coupled with light velvet.
Seat cushion
2.Differentiated density polyurethane foam, resin polyester wadding coupled with light velvet.
Backrest cushion
· Upholstery in feather (virgin stuff) mixed with polyurethane flakes (the internal part) and eiderdown (the outer part); outside cover in 100% cotton cloth.
Base
· Feet in die-cast and extruded aluminium; finishes: glossy aluminium, matt anthracite, gunmetal grey and black thermoplastic sliding supports.
Black crossed elastic belts.
Cover
In fabric or in quilted leather on the seat and armrests.

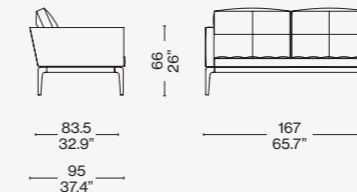
Rückenlehne und Armlehnen
· Innenrahmen aus Stahlrohr.
Polsterung aus kalt geschäumtem Polyurethanschaum, gehartzte Polyesterfaserwatte, beschichtet mit leichtem Samt.
Sitzkissen
· Polyurethanschaum mit unterschiedlicher Dichte, gehartzte Polyesterfaserwatte, beschichtet mit leichtem Samt.
Rückenlehnenkissen
· Polsterung aus Gänsedaunen (reines Material), gemischt mit Polyurethanschaumflocken (der innere Teil) und Gänsefedern in getrennten Sektoren (der äußere Teil); Außenfutter aus 100% Baumwollstoff.
Untergestell:
· Füße aus Aluminiumdruckguss und Aluminiumextrusion in den Finish-Versionen Glanzoptik, mattes Anthrazit, Nickel brüniert und Gleiter aus schwarzem thermoplastischem Material. Überkreuzte elastische Riemen, Farbe Schwarz.
Bezug
Aus Stoff oder Leder mit Capitonné-Verarbeitung auf Sitzfläche und Armlehnen.

Dossier et accoudoirs
· Cadre interne en acier tubulaire.
Rembourrage en mousse de polyuréthane obtenue à froid, ouate en fibre polyester résinée couplée avec du velours léger.
Coussin d'assise
· Mousse de polyuréthane à densité différenciée, ouate en fibre polyester résinée couplée avec du velours léger.
Coussin de dossier
· Rembourrage en plumes d'oie (matériau vierge) mélangées à des flocons de mousse de polyuréthane (la partie interne) et duvet d'oie par secteurs (la partie externe); housse externe en tissu de coton 100%.
Piètement:
· Pieds en aluminium moulé sous pression et extrudé, dans les finitions: Brillant, Anthracite mat, Canon de fusil, et luges en matière thermoplastique noire. Sangles élastiques entrecroisées de couleur noire.
Revêtement
En tissu ou en cuir, avec capitonnage sur l'assise et les accoudoirs.

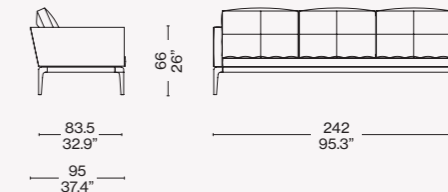
243 01



243 02



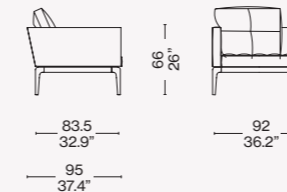
243 03



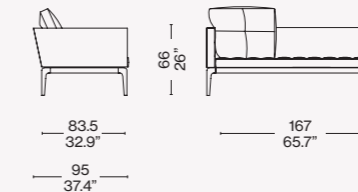
243 04



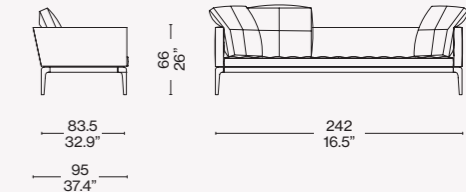
243 11



243 12



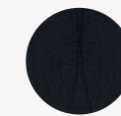
243 13



Rivestimento/Upholstery/Bezug/Revêtement



a

Pelle/Leather/Leder/
Cuir Extra 13Y286

b

Pelle/Leather/Leder/
Cuir Extra 13Y253

Designed by

Philippe Starck, 2016/2019



ITA

Divano componibile caratterizzato da un abaco completo e da un'estetica elegante e intramontabile, adattabile a tutte le tipologie di living. Il modello presenta l'innovativa lavorazione capitonné, un processo industriale sviluppato in esclusiva da Starck e Cassina, che in questo caso in alcune parti sostituisce il bottone tradizionale con un spunto di attacco nascosto all'interno. L'uniformità dell'imbottitura dello schienale deriva dall'utilizzo di un inserto in poliuretano preformato che accentua la sensazione extra-soft. La seduta presenta un cuscino unico e un bracciolo molto ampio, entrambi imbottiti in piuma con anima in poliuretano espanso. È da oggi disponibile anche un bracciolo stretto, in grado di fornire maggiore spazio con le medesime dimensioni complessive. Le cuciture a vista sul perimetro e la lavorazione del cuoio che riveste i tavolini integrati esprimono l'estrema cura del dettaglio al cuore della maestria di Cassina. Volage EX-S offre molteplici composizioni, cui si aggiungono i nuovi tavolini coordinati e un nuovo modulo dell'abaco.

ENG

A sectional sofa, characterised by a wide array of elements and a timelessly elegant aesthetic, suitable for any living room space. This sofa features an innovative approach to Cassina's state-of-the-art capitonné technique. This industrial approach was developed by Philippe Starck and Cassina. In some instances, the traditional button is replaced by a concealed inner fastener. The uniform, extra-soft, feel of the back-rest's upholstery is achieved by using a pre-formed polyurethane insert. The sofa features just the one seat cushion; the arm-rest is particularly wide, and both are feather-filled with an expanded polyurethane core. It is now available with a narrow armrest offering more space with the same overall dimensions. The precision-perfect edge-stitching, along with the impeccable leatherwork of the integrated side-tables, illustrate the meticulous attention to detail that informs Cassina's master craftsmanship. The Volage EX-S collection lends itself to myriad compositions, and is now complemented by the new coordinated low tables, and a new module size.

DEU

Ein modulares Sofa, das durch einen kompletten Abakus und ein elegantes und zeitloses Aussehen gekennzeichnet ist und an alle Arten von Wohnbereichen angepasst werden kann. Das Modell weist die innovative Capitonné-Verarbeitung auf, der ein industrieller Prozess zugrunde liegt, der exklusiv von Starck und Cassina entwickelt wurde. In diesem Fall werden die klassischen Knöpfe auf einigen Teilen durch eine im Inneren verborgene Abnähung ersetzt. Die einheitliche Polsterung der Rückenlehne ist auf die Verwendung eines vorgeformten Einsatzes aus Polyurethan zurückzuführen, der das Gefühl der besonderen Weiche betont. Die Sitzfläche weist ein einziges Kissen und eine breite Armlehne auf, beide mit Daunepolsterung und Kern aus Polyurethanschaum. Jetzt ist eine schmale Armlehne erhältlich, die bei gleichen Gesamtmaß mehr Platz bietet. Die sichtbaren Einfassungsnahte und die Verarbeitung des Leders, mit dem die integrierten Tischchen bezogen sind, bringen die extreme Liebe zum Detail zum Ausdruck, die den Handwerkermeistern von Cassina besonders am Herzen liegt. Volage EX-S bietet zahlreiche Kompositionen, zu denen die neuen passenden Tischchen und ein neues Abakus-Modul hinzukommen.

FRA

Canapé modulaire caractérisé par une gamme complète et par une esthétique élégante et intemporelle, qui s'adapte à tous les types de salons. Ce modèle présente un capitonnage innovant, issu d'un procédé industriel développé exclusivement par Starck et Cassina, qui dans ce cas remplace par endroits le bouton traditionnel par une attache dissimulée à l'intérieur. L'uniformité du rembourrage du dossier est obtenue grâce à l'utilisation d'un insert en polyuréthane préformé qui accentue la sensation de grande douceur. L'assise offre un coussin unique et un accoudoir très large, tous deux rembourrés de plumes avec un cœur en mousse de polyuréthane. Un accoudoir étroit est maintenant disponible, capable de fournir plus d'espace avec les mêmes dimensions globales. Les coutures apparentes sur le pourtour et le travail du cuir qui recouvre les tables intégrées expriment l'extrême attention portée au détail qui est au cœur de la maîtrise signée Cassina. Volage EX-S permet une grande variété de compositions, auxquelles s'ajoutent de nouvelles tables assorties et un nouveau module de tablette.



b

Struttura interna
 · Telaio interno in tubolare d'acciaio dotato di cinghie elastiche.
Imbottitura
 · Poliuretano espanso a densità differenziata.
 · Ovatta in fibra di poliestere resinata accoppiata con vellutino.
 · Piuma d'oca (materiale vergine) a settori e fodera in tessuto cotone.
Basamento
 · Traversi in profilato di alluminio estruso, piedini in fusione di alluminio e scivoli in materiale termoplastico nero. Disponibile nelle finiture indicate a listino.
Tavolino
 · Struttura in metallo con imbottitura superiore in poliuretano espanso, rivestimento in cuoio nei colori indicati a listino.
Rivestimento
 Tessuto o pelle.

Inner Structure
 · Inner frame in steel rod with elastic belts.
Padding:
 · Polyurethane foam in different density.
 · Polyester padding with resin along with light velvet.
 · Goose feather (virgin material) in sections and cotton fabric linen.
Base
 · Crossbars in extruded aluminum and slides in black thermoplastic material. Finishing as per pricelist.
Side-Table
 · Metal structure with top padding in polyurethane foam.
 Covered in saddle-leather, colours as per pricelist.
 Quilted Upholstery
 Quilted fabric or quilted leather.

Innenstruktur
 · Innenrahmen aus Stahlrohr, mit elastischen Riemen.
Polsterung
 · Polyurethanschaum mit unterschiedlicher Dichte.
 · Geharzte Polyesterfaserwatte, beschichtet mit leichtem Samt.
 · Gänsedaunen (reines Material) in getrennten Sektoren mit Futter aus Baumwollstoff.
Untergestell
 · Streben aus extrudiertem Aluminiumprofil, Füße aus Aluminiumfusion und Gleiter aus schwarzem thermoplastischem Material. Erhältlich in den Finish-Versionen laut Preisliste.
Beistelltisch
 · Struktur aus Metall mit oberer Polsterung aus Polyurethanschaum, Bezug aus Kernleder in den Farben laut Preisliste.
 Bezug
 Stoff oder Leder.

Structure interne
 · Cadre intérieur en acier tubulaire doté de sangles élastiques.
Rembourrage
 · Mousse de polyuréthane à densité différenciée.
 · Ouate en fibre de polyester résinée accouplée à un velours léger.
 · Duvet d'oie (matériau vierge) par secteurs, et taie en tissu de coton.
Piètement
 · Traverses en profilé d'aluminium extrudé, embouts en aluminium fondu, et luges en matière thermoplastique noire. Disponible dans les finitions indiquées sur la liste des prix.
Petite table
 · Structure en métal avec rembourrage supérieur en mousse de polyuréthane, revêtement en cuir dans les couleurs indiquées sur la liste de prix.
 Revêtement
 Tissu ou cuir.

Rivestimento/Upholstery/
 Bezug/Revêtement



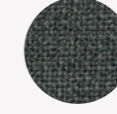
a/b

Pelle/Leather/Leder/
 Cuir Naturel ZZ 13Z367



c

Ortigia 13O212



d/e

Airone 13E750



c

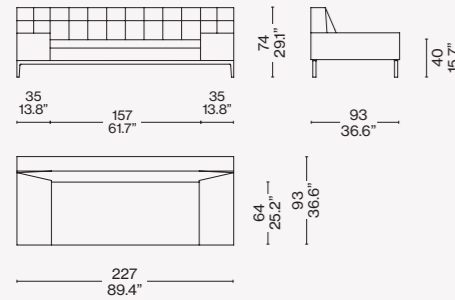
d



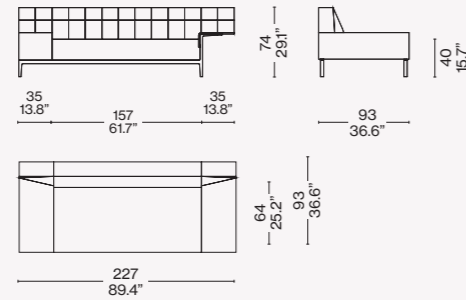
e



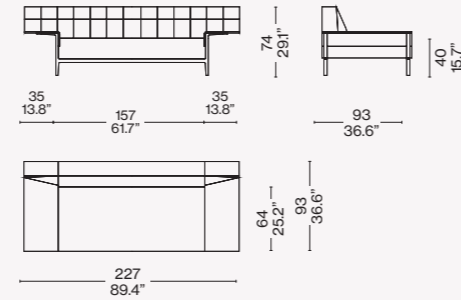
249 10



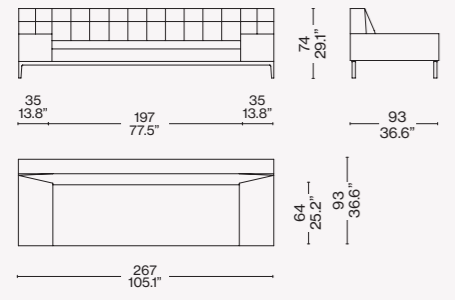
249 11



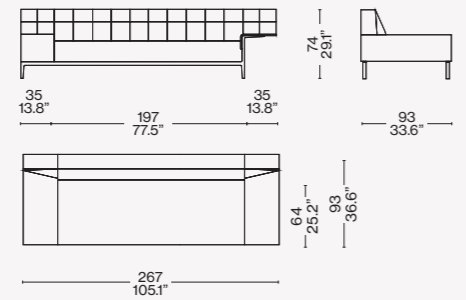
249 13



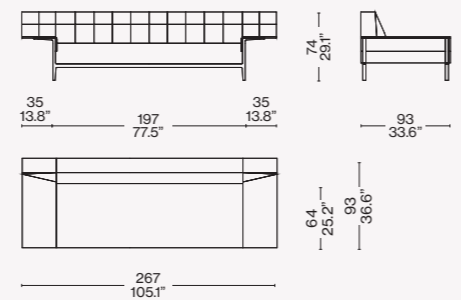
249 20



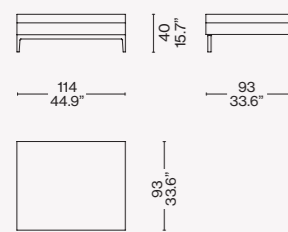
249 21



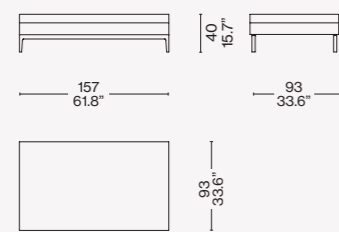
249 23



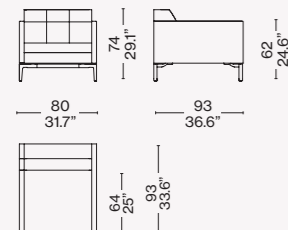
249 70



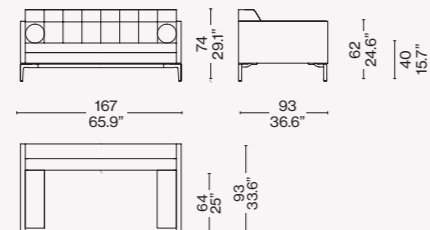
249 71



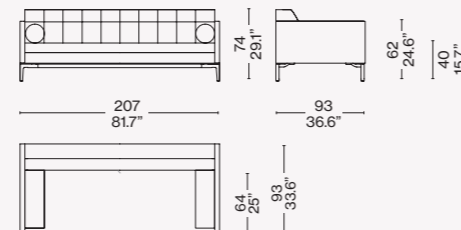
249 01



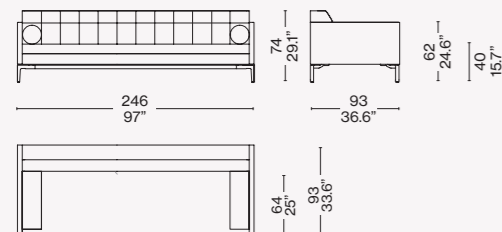
249 02



249 03

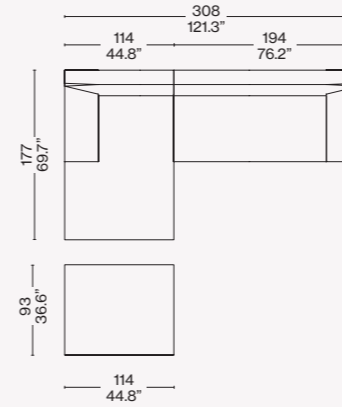


249 A3

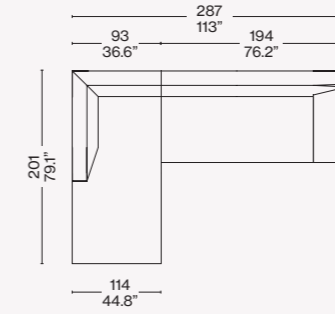


Configurazioni suggerite/Recommended composition/Empfohlene Kompositionen/Compositions conseillées

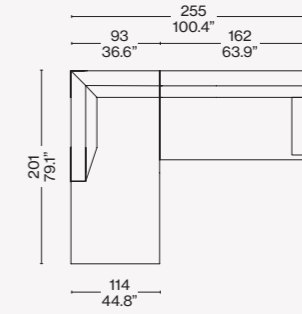
249 61 + 249 16 + 249 70



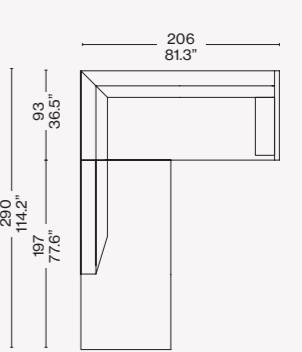
249 51 + 249 16



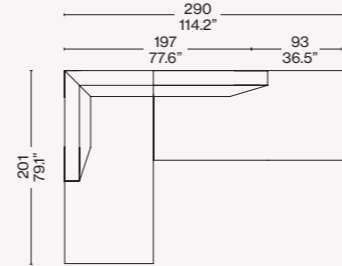
249 51 + 249 04



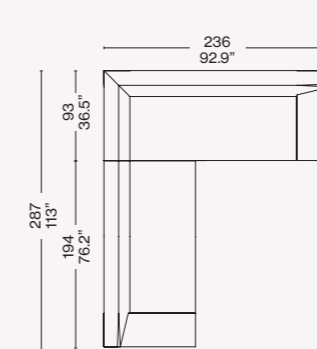
249 54 + 249 08



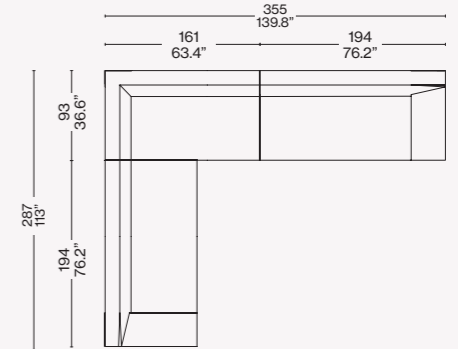
249 51 + 249 53



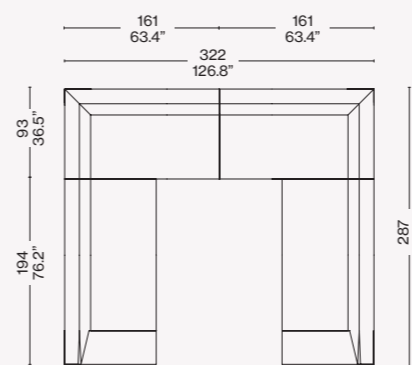
249 15 + 249 43



249 15 + 249 31 + 249 18



249 17 + 249 31 + 249 32 + 249 16



249 17 + 249 31 + 249 19 + 249 41

