

FICHA TÉCNICA

Multileg Cabinet

Jaime Hayon
2006



COMPONENTES Y MATERIALES

Contenedor, baldas y puertas fabricados en tablero MDF de diferentes espesores, lacado mate o brillo, o bien chapado en nogal barnizado efecto nature.

Los interiores son siempre en laca mate o chapado nogal barnizado efecto nature.
Sobre de vidrio transparente de 10mm. Reciclado u óptico, según el color en el que vaya pintado. El color siempre estará en la cara inferior. Sobre de nogal barnizado efecto nature o en mármol de 20mm.

Patatas torneadas en madera de aliso macizo que incorpora placa metálica con rosca de M8 para el montaje. Las patas incorporan un taco regulador con un vástago roscado de M5. El cliente podrá escoger entre 12 modelos distintos para crear su propia combinación. Incorporan un tratamiento contra xilófago.

Bisagras con muelle de apertura en acero zincado blanco.

Sistema de apertura automático mediante pulsación de la puerta.

Sistema de unión, los contenedores se fijarán entre ellos mediante sistema mecánico.

ACABADOS

Hay cuatro opciones de acabado; laca mate con sobre vidrio, laca brillo con sobre vidrio, laca brillo con sobre mármol o nogal barnizado efecto nature con sobre nogal.

Versión lacada

Los contenedores, baldas, puertas y patas se lacan en diferentes colores con un poliuretano de dos componentes. Las puertas, las patas y las partes frontales y laterales del mueble se lacan a brillo; las traseras, baldas e interiores en mate. También disponible versión totalmente lacada en mate.

El sobre de vidrio va pintado en el mismo color de las cajas.

Colores de laca:

Laca con brillo: LAC04 Blanco (RAL 9003), LAC09 Azul (RAL 5002) o LAC10 Negro (RAL 9005). B31 Blanco (RAL 9016), B32 Azul (RAL 5011) o B33 Negro (RAL 6021).

Lacas mates: LAC M04 Blanco (RAL 9003), LAC M17 Azul (RAL 5002) o LAC M10 Negro (RAL 9005).

Colores especiales según carta RAL, consultar precio en lista de precios.

Versión mármol

Los acabados de mármol están limitados a los sobres del producto, optando a Verde Patrizia, Blanco Carrara Venato o Negro Marquina.

Versión maderas

Contenedores, sobre, baldas y puertas chapados en nogal barnizado efecto nature. Patas teñidas en nogal barnizado efecto nature.

MEDIDAS EN CM



Bd Barcelona design

Ramon Turró, 126 / 08005 Barcelona
Tel +34 93 458 69 09 / Fax +34 93 207 36 97
bd@bdbarcelona.com / www.bdbarcelona.com

Technical department

Carretera Capellades / km 22,750
Narcís Monturiol, 7 / Pol. Ind Sesrovires
Sant Esteve de Sesrovires / 08635 Barcelona
Tel +34 93 771 30 51

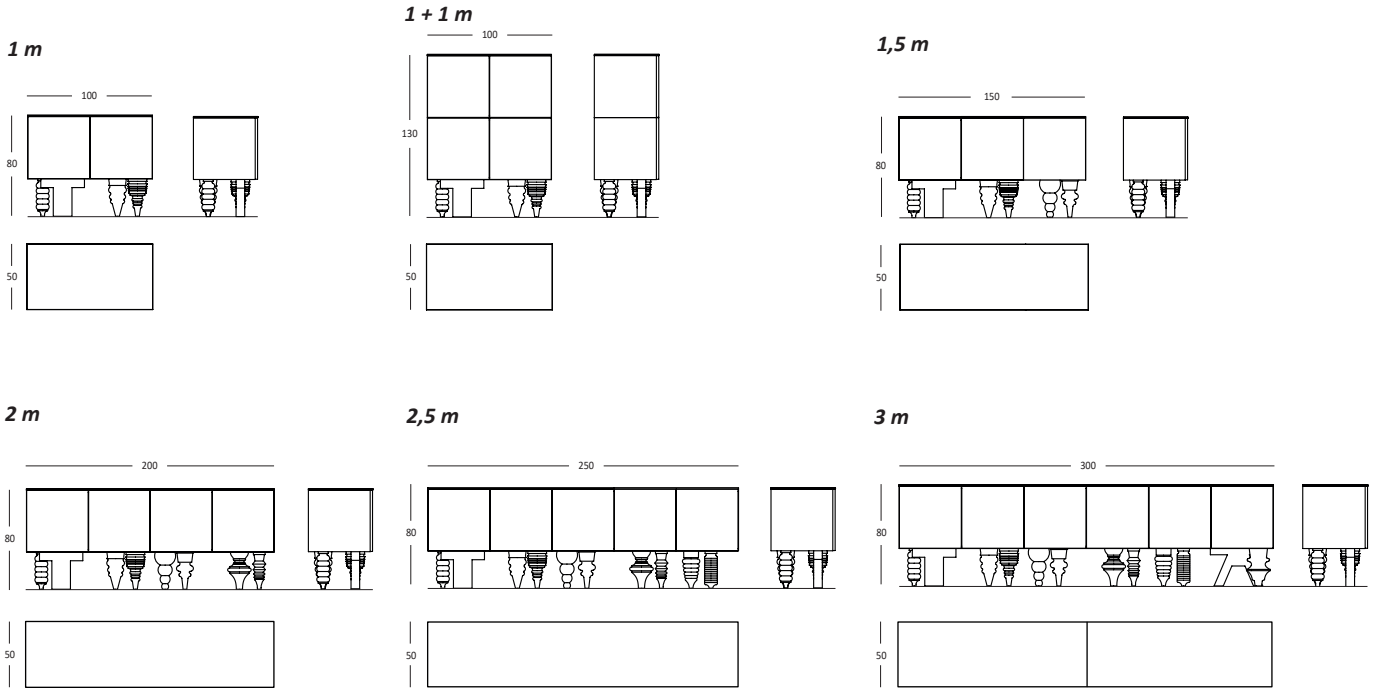
DIMENSIONES Y PESOS

Los modulos se pueden agrupar de forma que logramos obtener un mueble des de 1m hasta los 3m de largo.

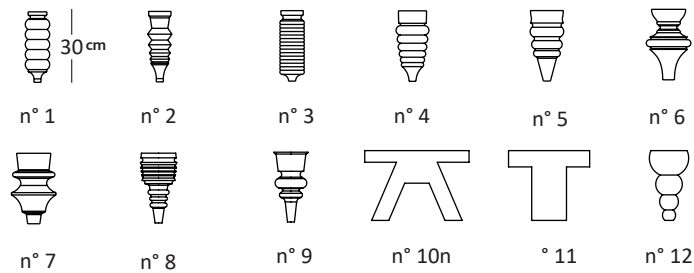
El interior de cada modulo puede combinarse haciendo divisiones verticales, estantes horizontales, añadiendo cajones interiores (dobles o individuales) o incluso un botellero. (detallado en apartado de accesorios)

Todos los módulos dobles montados verticalmente (1+1) deben fijarse siempre a la pared.

MODELOS



PATAS



MEDIDAS EN CM

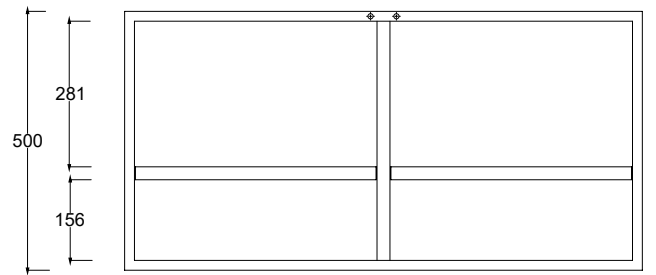
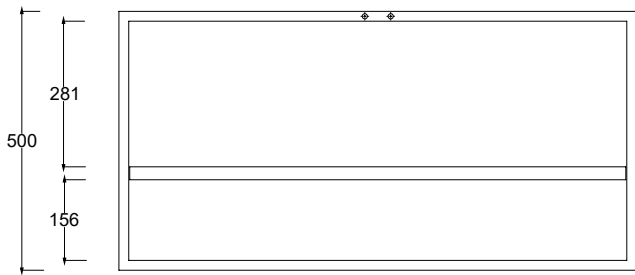
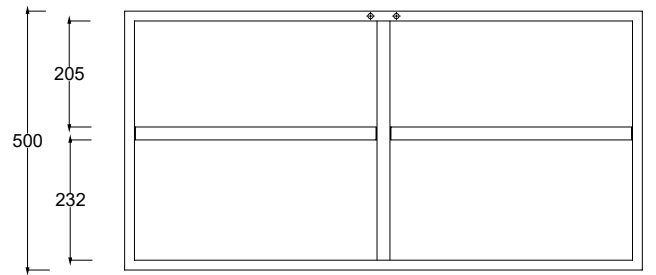
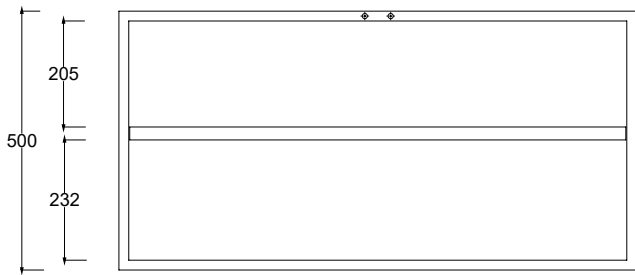
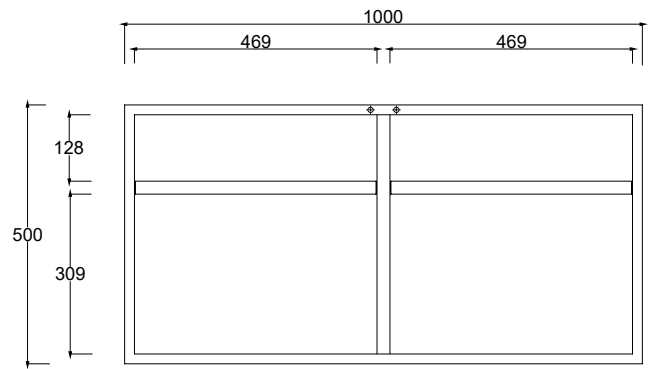
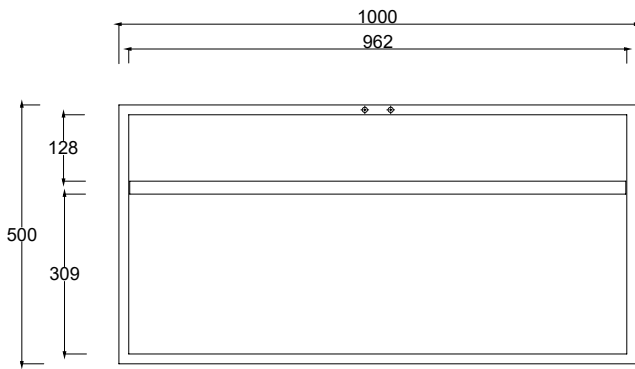
Bd Barcelona design

Ramon Turró, 126 / 08005 Barcelona
Tel +34 93 458 69 09 / Fax +34 93 207 36 97
bd@bdbarcelona.com / www.bdbarcelona.com

Technical department

Carretera Capellades / km 22,750
Narcís Monturiol, 7 / Pol. Ind Sesrovires
Sant Esteve de Sesrovires / 08635 Barcelona
Tel +34 93 771 30 51

DISTANCIAS



MEDIDAS EN CM

ACTUALIZACIÓN: 28/09/2020
FT-20-CS



Bd Barcelona design
Ramon Turró, 126 / 08005 Barcelona
Tel +34 93 458 69 09 / Fax +34 93 207 36 97
bd@bdbarcelona.com / www.bdbarcelona.com

Technical department
Carretera Capellades / km 22,750
Narcís Monturiol, 7 / Pol. Ind Sesrovires
Sant Esteve de Sesrovires / 08635 Barcelona
Tel +34 93 771 30 51

ACCESORIOS

Cajones de extracción parcial (máx. 20Kg. – 44 lbs) con laterales en acero color gris plata. Frontal en el mismo acabado que el contenedor. Fondo del cajón en melamina gris plata para versiones lacadas o chapado en nogal o roble para las versiones de madera. Tiradores y botellero en plancha de acero pulida espejo con baño de cobre. Espejo de 3mm. para el fondo del mueble siempre que se instale un cajón botellero.

LIMITACIONES

Existe un número de patas mínimo, para que el sistema modular funcione correctamente:

- 1 módulo: mínimo 4 patas y máx. de 5 combinando patas en A o T.
- 2 módulos: mínimo 5 patas combinando A o T entre los dos módulos. Máx. 8 patas.
- 3 módulos: mínimo 8 patas combinando A o T entre módulos. Máx. 12 patas.
- 1 módulo remontado: mínimo 4 patas en los extremos, y máx. de 5 combinando patas en A o T.
- 2 módulos remontados: mínimo 8 patas y máx. de 9 combinando patas en A o T entre módulos.
- 3 módulos remontados: mínimo 12 patas y máx. de 14 combinando patas en A o T entre módulos.

Una vez instalado el mueble, regular las patas con la llave especial entregada por Bd, con el fin de asegurar una correcta estabilidad del mueble.

Se recomienda no arrastrar el mueble una vez montado.

Otras limitaciones consultar instrucciones de montaje.

CARGAS MÁXIMAS

- El peso máximo recomendado que soporta cada módulo es de 40kg (peso distribuido)
- El peso máximo recomendado que soporta cada balda es de 30kg (peso distribuido)

EMBALAJE

Todos los modelos se enviarán desmontados por partes: contenedores y patas dentro de su correspondiente caja de cartón. Vidrio en caja reforzada de madera.

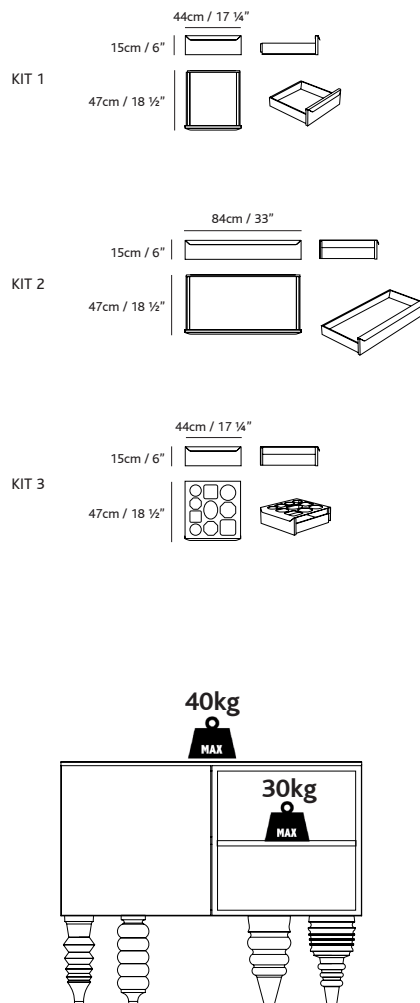
Los accesorios se enviarán instalados en el interior del contenedor.

LIMPIEZA Y MANTENIMIENTO

Limpia con un paño húmedo o con un jabón neutro.

Recomendable usar bayetas ecológicas.

No utilizar productos de limpieza con alcoholes y disolventes o sus derivados.



RECOMENDACIONES DE SEGURIDAD

- NO sentarse o ponerse de pie encima del mueble
- NO colgarse de las puertas cuando están abiertas
- El mueble debe fijarse a la pared en el caso de llevar cajones o 2 módulos remontados.
- NO sentarse o apoyarse en los cajones.

Bd Barcelona design

Ramon Turró, 126 / 08005 Barcelona
Tel +34 93 458 69 09 / Fax +34 93 207 36 97
bd@bdbarcelona.com / www.bdbarcelona.com

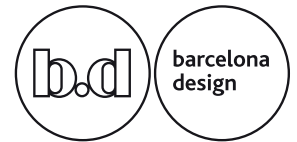
Technical department

Carretera Capellades / km 22,750
Narcís Monturiol, 7 / Pol. Ind Sesrovires
Sant Esteve de Sesrovires / 08635 Barcelona
Tel +34 93 771 30 51

TECHNICAL SPECIFICATION

Multileg Cabinet

Jaime Hayon
2006



COMPONENTS AND MATERIAL

Containers, shelves and doors are made in different widths of MDF fibre boards, lacquered in gloss, lacquered in matte or with veneered in walnut varnished in nature effect.

The interiors are always in matt lacquered or varnished in nature effect walnut veneer. Recycled or optical transparent glass top with a width of 10mm. The underside of the glass top is painted in the same colour as the cabinet to match. Top varnished in nature effect walnut or 20mm marble.

The solid alder (wooden) shaped legs incorporate a metal screwing M8 mechanism for assembly, and a regulating screw (for the ground) with a M5 threaded stud. The client can choose between 12 distinct models to create his/her own combination. The legs have been treated for xylophage (a wood-eating insect).

Steel hinges finished in white zinc, installed with an opening spring.

An automatic pulse opening system for doors.

Connecting system containers are attached using a mechanised joining system.

FINISHES

There are four finishing options; matt lacquer with on glass, gloss lacquer with on glass, gloss lacquer with on marble or nature effect varnished walnut with on walnut.

Lacquers version

The containers, shelves, doors and legs are lacquered in different colors with a two-component polyurethane. The doors, the legs and the front and side parts of the furniture are gloss lacquered; the backs, shelves and interiors in matt. Also available fully matt lacquered version. The glass envelope is painted in the same color as the boxes.

Lacquers chart:

High gloss lacquer : LAC04 White (RAL 9003), LAC09 Blue (RAL 5002) o LAC10 Black (RAL 9005).

B31 White (RAL 9016), B32 Blue (RAL 5011) o B33 Black (RAL 6021).

Matte lacquer: LAC M04 White (RAL 9003), LAC M17 Blue (RAL 5002) o LAC M10 Black (RAL 9005).

Special colors according to RAL chart, check price in price list.

Marble version

The marble finishes are limited to the product envelopes, Green, White and Black.

Wooden version

Containers, top, shelves and doors veneered in nature effect varnished walnut. Legs stained in nature effect varnished walnut.

MEASUREMENTS IN CM



Bd Barcelona design

Ramon Turró, 126 / 08005 Barcelona
Tel +34 93 458 69 09 / Fax +34 93 207 36 97
bd@bdbarcelona.com / www.bdbarcelona.com

Technical department

Carretera Capellades / km 22,750
Narcís Monturiol, 7 / Pol. Ind Sesrovires
Sant Esteve de Sesrovires / 08635 Barcelona
Tel +34 93 771 30 51

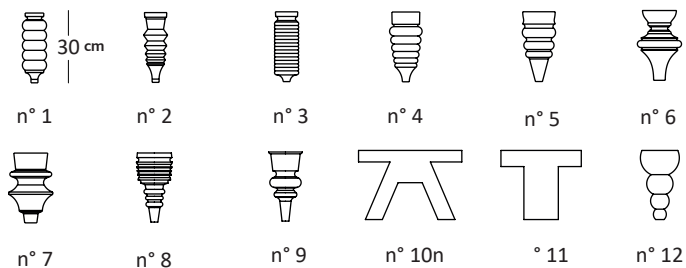
DIMENSIONS AND WEIGHTS

The modules can be grouped in such a way that we can obtain a piece of furniture from 1m to 3m in length.
 The interior of each module can be combined by making vertical divisions, horizontal shelves, adding interior drawers (double or individual) or even a bottle rack. (detailed in the accessories section).
 All vertically dual modules (1+1) must be fixed to the wall.

MODELS

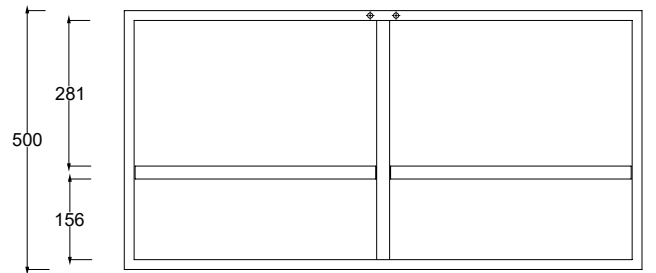
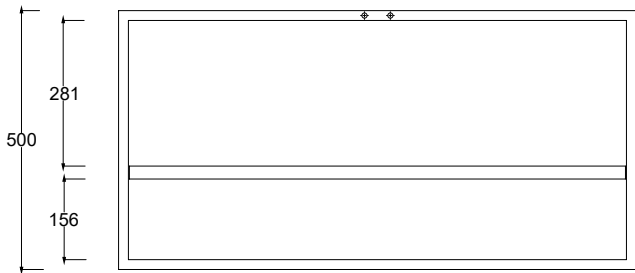
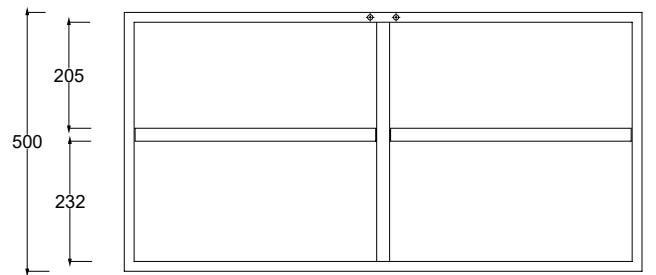
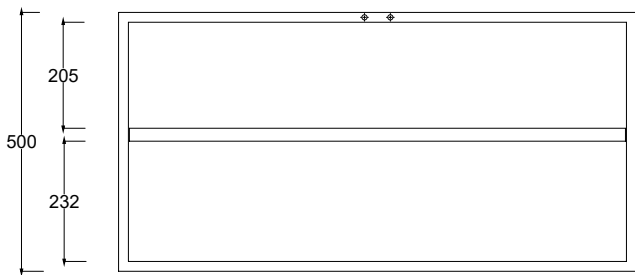
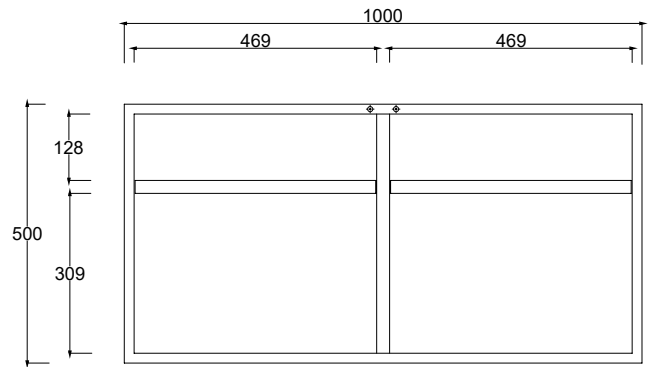
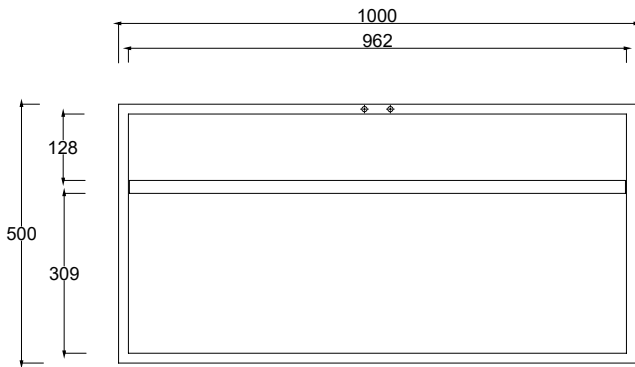


LEGS



MEASUREMENTS IN CM

HEIGHT ADJUSTMENTS

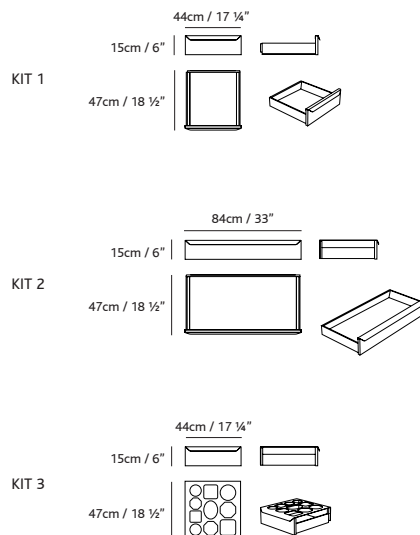


Bd Barcelona design
 Ramon Turró, 126 / 08005 Barcelona
 Tel +34 93 458 69 09 / Fax +34 93 207 36 97
 bd@bdbarcelona.com / www.bdbarcelona.com

Technical department
 Carretera Capellades / km 22,750
 Narcís Monturiol, 7 / Pol. Ind Sesrovires
 Sant Esteve de Sesrovires / 08635 Barcelona
 Tel +34 93 771 30 51

ACCESSORIES

Partial extraction drawers (maximum load for each drawer is 20Kg - 44 lbs) with lateral silver grey coloured steel guides. The front of the drawer is in the same finish as the whole cabinet. The bottom of the drawer is in a melamine grey silver finish for lacquered versions, and veneered in walnut or oak for the wooden versions. Handle(s) and bottle holder(s) are made of a mirror effect, polished steel sheet with a final coat of copper. A Mirror with a width 0,3cm is always installed inside the cabinet at the back of the bottle holding drawer.



LIMITATIONS

There are a minimum number of legs so that each module functions correctly:

- 1 module / 1 tacked module: 4 legs
- 2 modules / 2 stacked modules: 8 legs
- 3 modules / 3 stacked modules: 12 legs

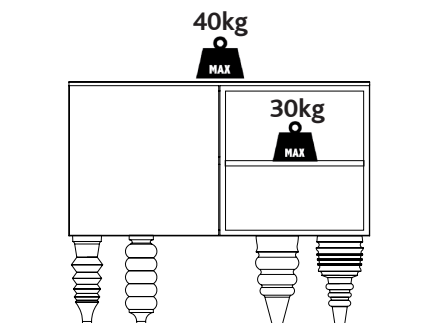
Once the cabinet has been installed, regulate the legs using a special key provided by BD, to ensure that the cabinet is properly stabilised.

It is recommended not to drag the cabinet along the floor once assembled.

Consult assembly instructions for other requirements.

LOADS OF WEIGHT

- Maximum recommended weight to load on each 1m module is: 40Kg. distributed weight.
- Maximum recommended weight to load on each shelf is: 30kg. distributed weight.



PACKAGING

All modules are dismantled and delivered in parts. Containers are prepared and delivered on pallets, legs in a box, and the glass top in a reinforced wooden case. All accessories are installed within each corresponding module (and delivered as above).

CLEANING AND MAINTENANCE

Clean with a damp cloth or a mild soap, recommended to use green baize.

Do not use cleaning products with alcohols and solvents or their derivatives.

SAFETY RECOMENDATIONS

- Do NOT sit or stand on the cabinet.
- Do NOT hang on the doors while open.
- Cabinet must be attached to the wall in the case of having drawers or stacked modules.
- Do NOT sit or lean on the drawers.

MEASUREMENTS IN CM

Bd Barcelona design

Ramon Turró, 126 / 08005 Barcelona
Tel +34 93 458 69 09 / Fax +34 93 207 36 97
bd@bdbarcelona.com / www.bdbarcelona.com

Technical department

Carretera Capellades / km 22,750
Narcís Monturiol, 7 / Pol. Ind Sesrovires
Sant Esteve de Sesrovires / 08635 Barcelona
Tel +34 93 771 30 51