



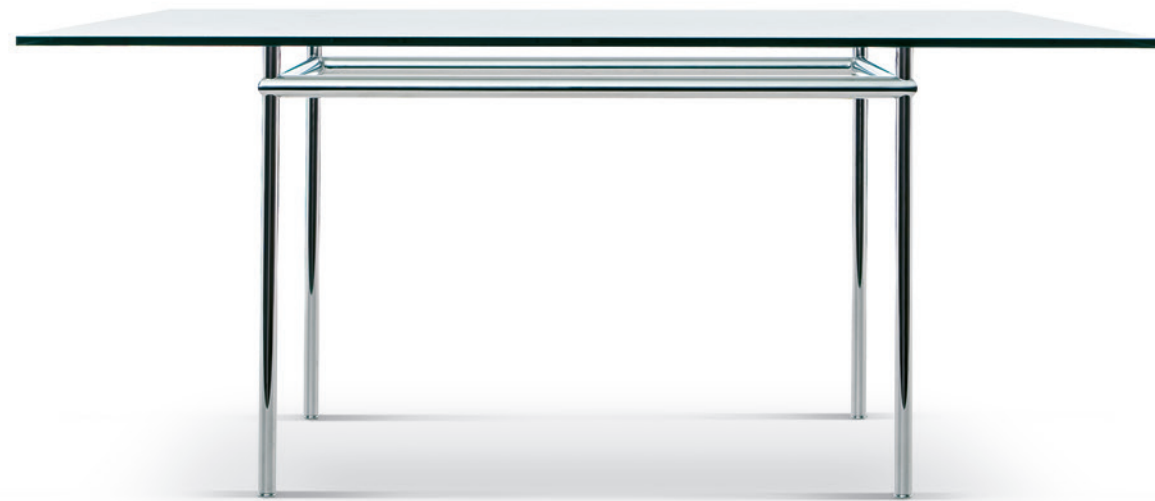
Collezione "Cassina iMaestri"

Designed by

Le Corbusier,
Pierre Jeanneret, 1925

Produced

Cassina, 2006



Struttura

- Telaio in tubolare d'acciaio lucido o verniciato nei colori indicati a listino.
- Piano
- Piani rettangolari realizzati in pannello truciolare impiallacciato e bordato in rovere tinto nero e rovere naturale.
- Piano rettangolare realizzato in pannello truciolare impiallacciato in noce canaletto con bordatura in massello di noce canaletto. Finitura opaca.
- Piani rettangolari realizzati vetro float trasparente o in vetro stampato.
- Supporti piano
- Materiale plastico di colore nero (per la versione con piano cristallo) o in acciaio cromato (per la versione con piano legno).
- Piedino
- Acciaio cromato con appoggio regolabile in materiale plastico di colore nero.

Structure

- Frame in steel rod in polish or epoxy lacquered in colours as listed in our price-list.
- Top
- Rectangular tops made of chipboard panel veneered and edged in natural oak or black stained oak.
- Rectangular top made of chipboard panel veneered in American walnut with edge in massive American walnut. Matt finishing.
- Rectangular tops made of float transparent glass or moulded glass.
- Top supports
- Black plastic material (model with crystal top) or chromium-plated steel (model with wooden top).
- Foot
- Chromium-plated steel and adjustable bottom in black plastic material.

Struktur

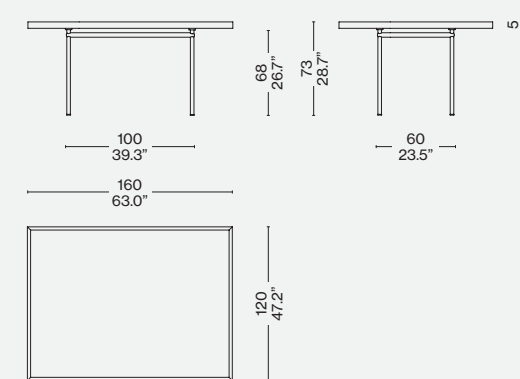
- Rahmen aus Stahlrohr glänzend oder lackiert in den Farben laut Preisliste.
- Tischplatte
- Rechteckige Flächen aus Paneel aus Spanplatte mit Furnier und Rand aus Eiche schwarz gefärbt und Eiche natur.
- Rechteckige Flächen aus Paneel aus Spanplatte mit Furnier aus amerikanischer nussbaum mit Rand aus Massivholz amerikanischer nussbaum. Mattes Finish.
- Rechteckige Flächen aus transparentem Floatglas oder aus bedrucktem Glas.
- Tischplattenhalterungen
- Schwarzes Kunststoffmaterial (für die Version mit Tischplatte aus Kristallglas) oder aus Chromstahl (für die Version mit Tischplatte aus Holz).
- Füßchen
- Chromstahl mit verstellbarer Auflage aus schwarzem Kunststoffmaterial.

Structure

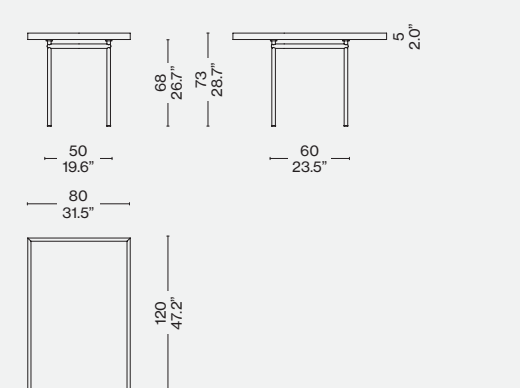
- Cadre en acier tubulaire poli ou peint dans les couleurs indiquées dans la liste des prix.
- Plateau
- Plateaux rectangulaires fabriqués en panneau aggloméré, plaqué et bordé en chêne teinté noir et en chêne naturel.
- Plateau rectangulaire fabriqué en panneau aggloméré plaqué noyer américain, avec bordure en noyer américain massif. Finition mate.
- Plateaux rectangulaires fabriqués en verre flotté transparent ou en verre imprimé.
- Supports du plateau
- Matière plastique de couleur noire (pour la version avec le plateau en verre), ou acier chromé (pour la version avec le plateau en bois).
- Embout
- Acier chromé, avec appui réglable en matière plastique de couleur noire.

Piano legno/Wooden top/Holzplatte/Plateau en bois

012 9_/1_/3_

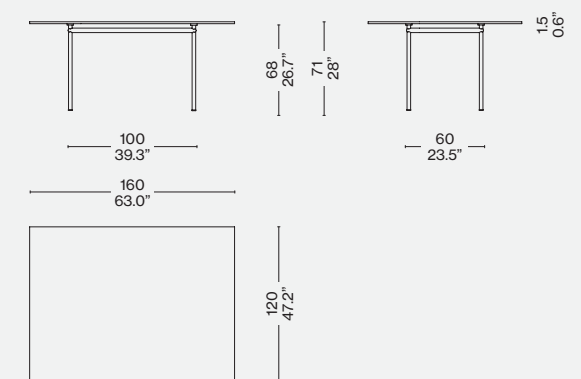


012 6_/0_/2_

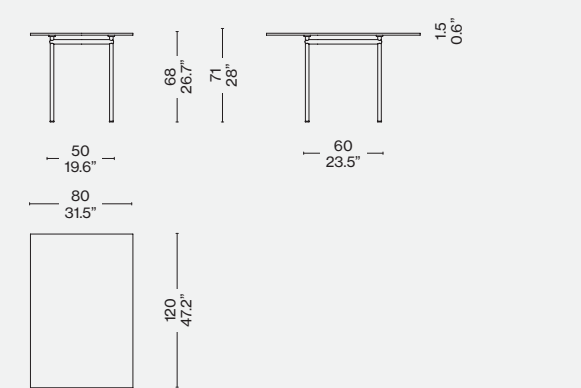


Piano vetro/Glass top/Glasplatte/Plateau en verre

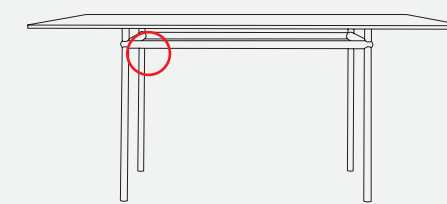
012 5_/8_



012 4_/7_



Identifying marks and production numbers



Cassina N° Le Corbusier® G. Jeanneret.

Finiture/Finishes/
Ausführungen/Finitions



Struttura cromata/Chrome structure/
Gestell verchromt/Structure chromée
— Piano cristallo/Clear glass top/
Kristallplatte/Plateau cristal

ITA

Questo tavolo, disegnato da Le Corbusier e Pierre Jeanneret nel 1925 per la Maison La Roche a Parigi, è caratterizzato dal contrasto audace tra i due componenti principali: il sostegno e il sostenuto. Il piedistallo, ridotto al minimo di larghezza per la sua forma verticale, si erige contro la superficie estesa del piano orizzontale creando un'antitesi dimensionale già esplorata da Le Corbusier in altre opere. Il valore plastico e poetico di questo esemplare deriva dunque da un'inversione di ruolo delle parti che oppone la leggerezza vibrante del piano al suo vero peso, e la stabilità rassicurante del piedistallo alle sottili linee visive. Il modello fa parte della collezione "I Maestri" ed è disponibile con il piano in due diverse dimensioni.

DEU

Dieser Tisch wurde 1925 von Le Corbusier und Pierre Jeanneret für die Maison La Roche in Paris entworfen. Er zeichnet sich durch den kühnen Kontrast zwischen den zwei Hauptkomponenten aus: Stützelement und gestütztes Element. Der Sockel, dessen Breite aufgrund seiner senkrechten Form auf ein Mindestmaß reduziert wird, erhebt sich gegen die ausladende Fläche der waagrechten Tischplatte und erzeugt damit einen dimensionaligen Gegensatz, der von Le Corbusier bereits in anderen Werken erforscht wurde. Der plastische und poetische Wert dieses Exemplars rührt daher aus einer Umkehrung der Rollen der Teile, bei denen die vibrierende Leichtigkeit der Platte ihrem echten Gewicht und die beruhigende Stabilität des Sockels den dünnen visuellen Linien entgegengesetzt wird. Das Modell gehört zur Kollektion „I Maestri“ und ist mit Tischplatte in zwei verschiedenen Größen erhältlich.

ENG

This table, which was designed by Le Corbusier and Pierre Jeanneret in 1925 for the Maison La Roche in Paris is characterised by the striking contrast between the support and what is supported. The pedestal, its width reduced to the minimum in relation to its height, meets the large horizontal plane and creates a stark contrast: a concept Le Corbusier explored elsewhere. The plastic and poetic merit of this piece derives from the reversal of roles: the table-top appears lighter than it really is, while the pedestal appears much stronger than it looks. The LC12 Table La Roche table is part of the "I Maestri" collection; the table-tops are available in two sizes.

FRA

Cette table, conçue par Le Corbusier et Pierre Jeanneret en 1925 pour la Maison La Roche à Paris, se caractérise par le contraste audacieux entre les deux principaux composants : le soutien et le soutenu. Le piétement, réduit à la largeur minimale pour sa forme verticale, se dresse contre la surface étendue du plateau horizontal, en créant ainsi une antithèse dimensionnelle déjà explorée par Le Corbusier dans d'autres œuvres. La valeur plastique et poétique de cet exemplaire découle donc d'une inversion du rôle des pièces, qui oppose la légèreté vibrante du plateau à son poids réel et la stabilité rassurante de la base aux lignes visuelles minces. Ce modèle fait partie de la collection « I Maestri » et est disponible avec le plateau en deux dimensions différentes.