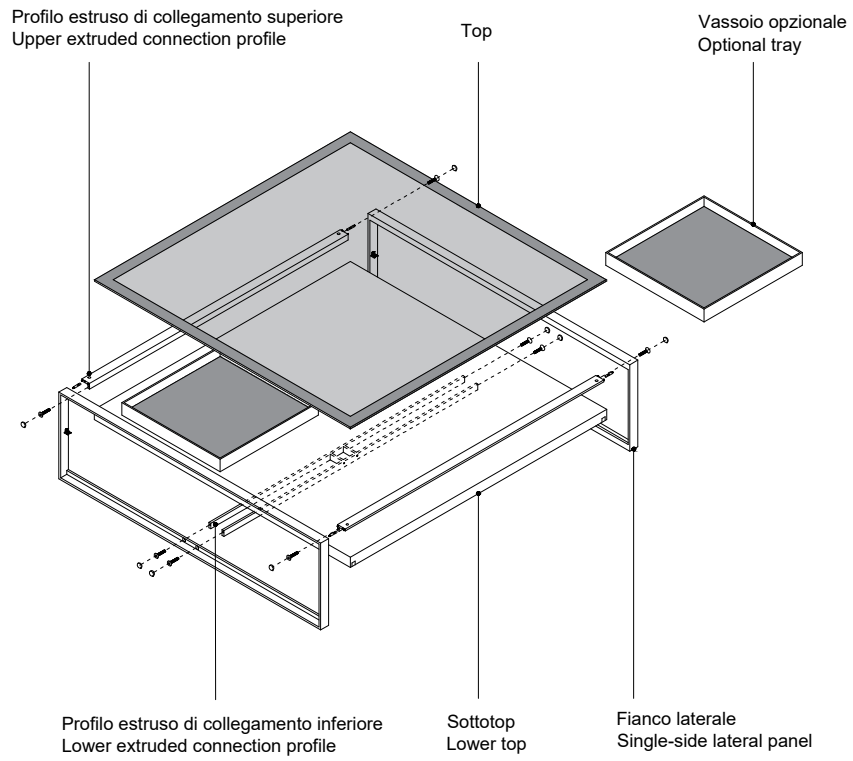
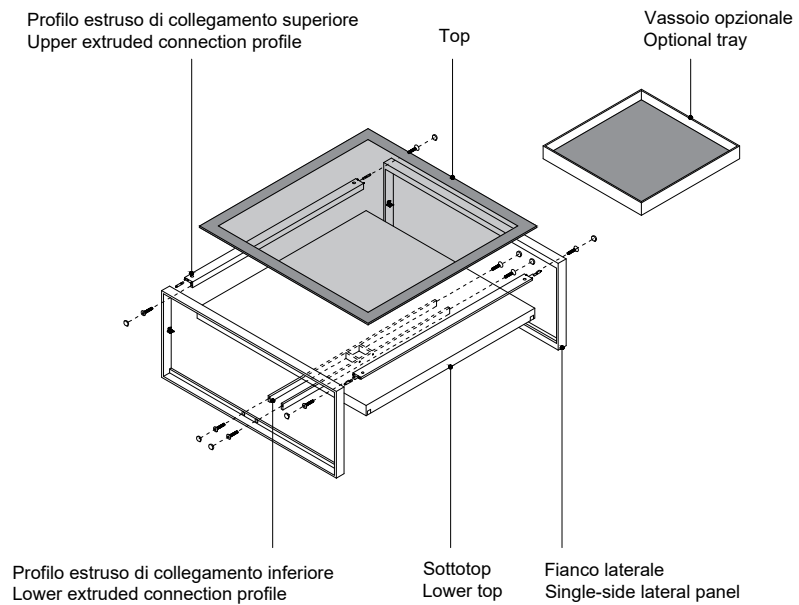


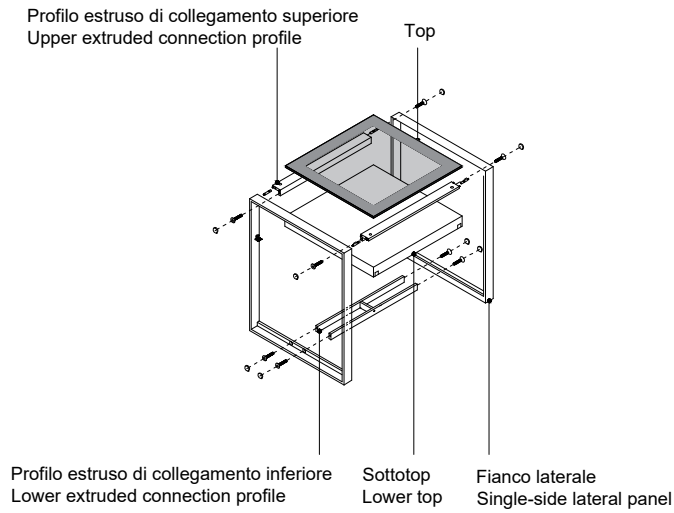
Versione 1200x1200
1200x1200 version



Versione 800x800
800x800 version



Versione 430x430
 430x430 version

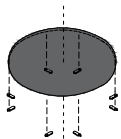


Versione Ø 400x h 403
 Version Ø 400x h 403

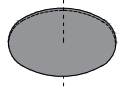
Versione Ø 430x h 503
 Version Ø 430x h 503

Versione ovale 570x h 503
 Oval version 570x h 503

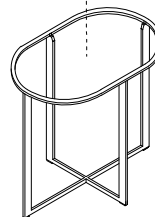
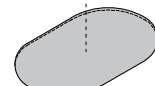
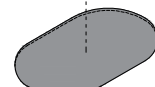
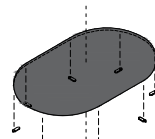
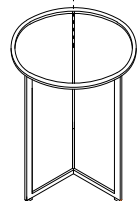
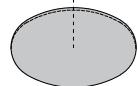
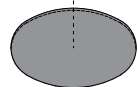
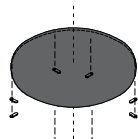
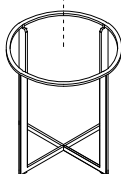
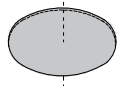
Legno
 Wood



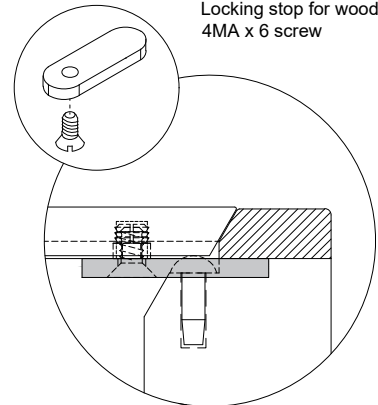
Marmo
 Marble



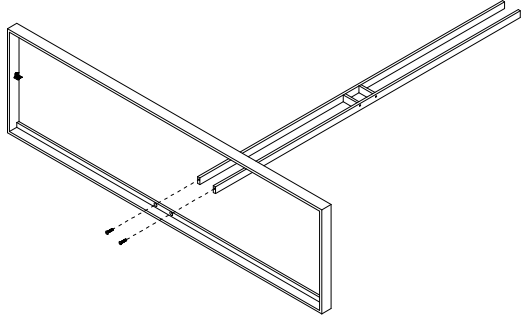
Vetro
 Glass



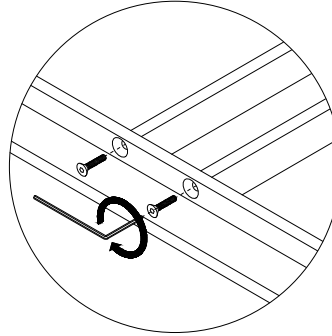
Fermo di bloccaggio per top in legno con vite 4MA x 6
 Locking stop for wooden top with 4MA x 6 screw



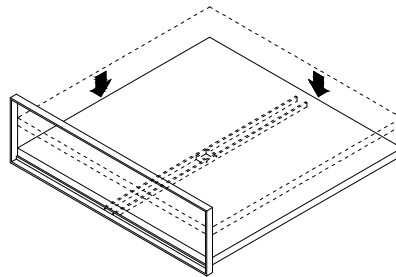
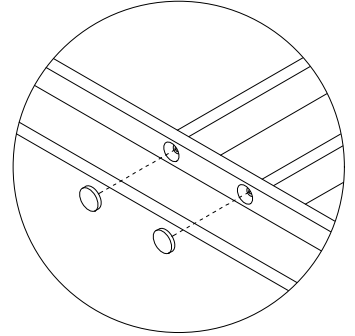
1.1 Fissaggio del profilo estruso di collegamento inferiore al fianco laterale
Fixing the lower extruded connection profile on the single-side lateral panel



Vite
Screw
5MA x 20

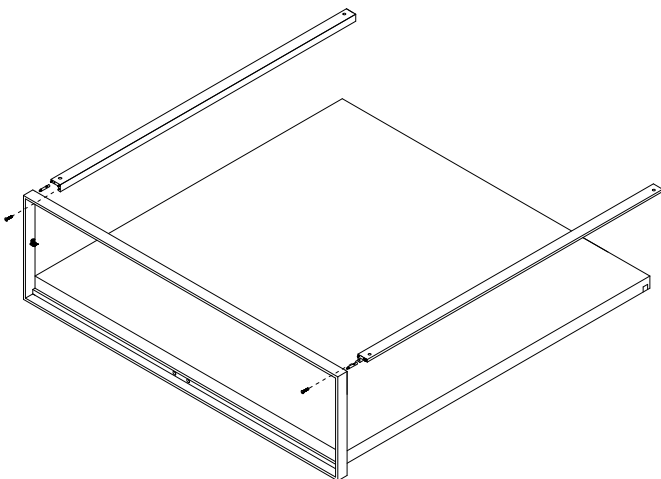


Tappi di finitura
Finishing caps

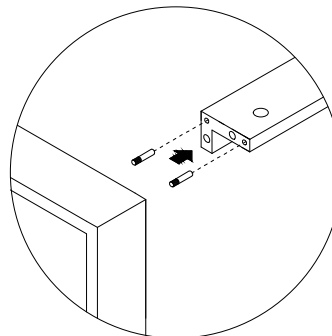


Posizionare il sottotop sul profilo estruso di collegamento inferiore
Lay the lower top on the lower extruded connection profile

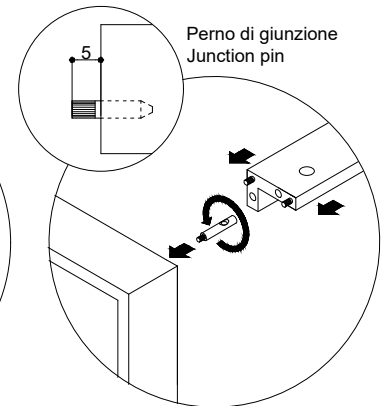
1.2 Fissaggio del profilo estruso di collegamento
Fixing of the extruded connection profile



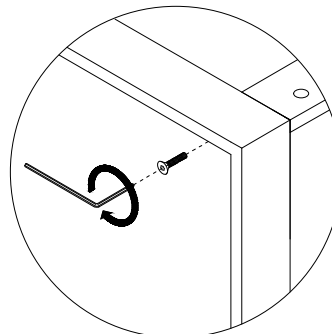
Spina godronata
Knurled dowel
Ø3x14



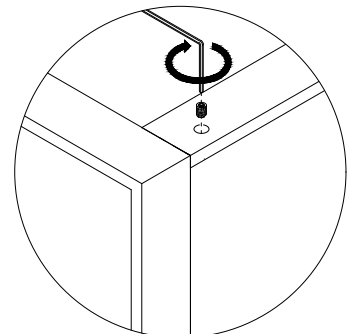
Perno di giunzione
Junction pin



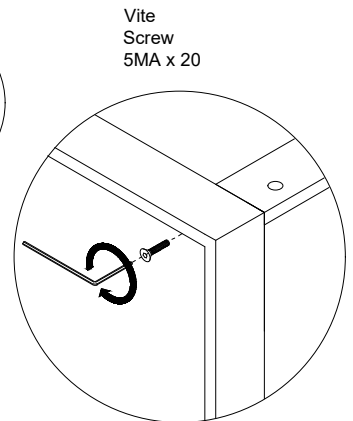
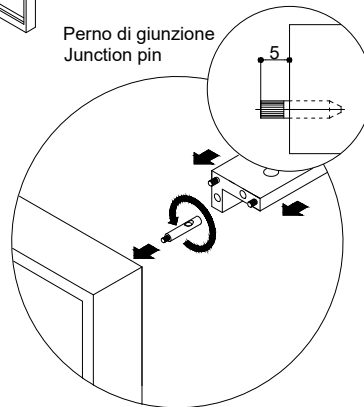
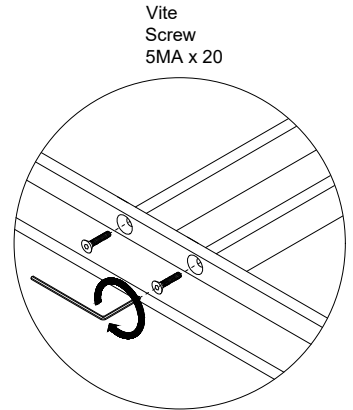
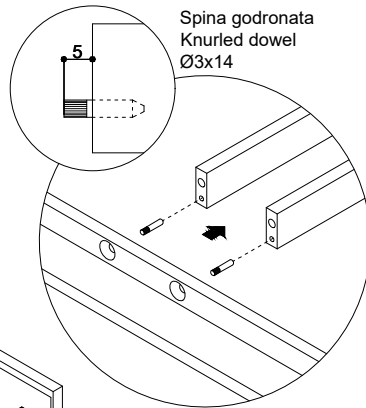
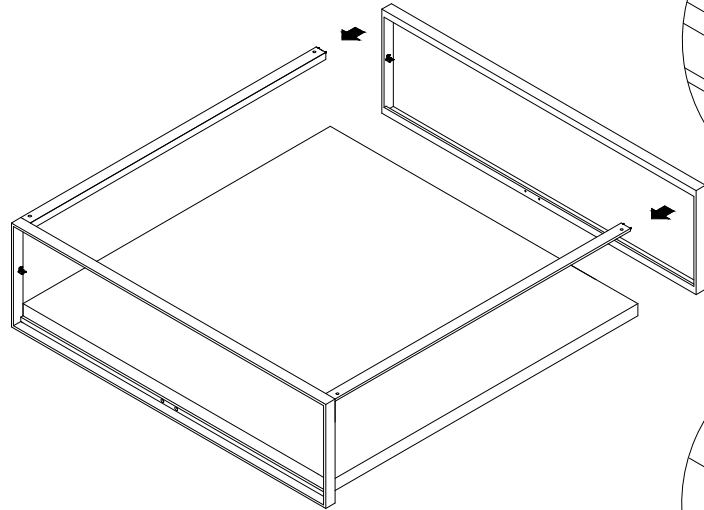
Vite
Screw
5MA x 20



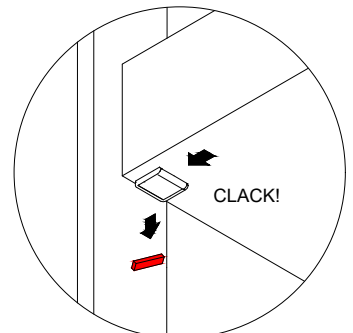
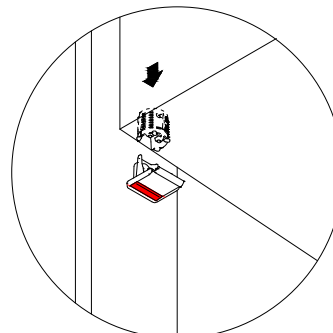
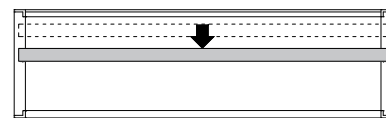
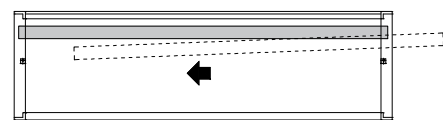
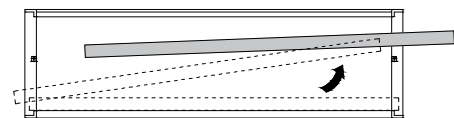
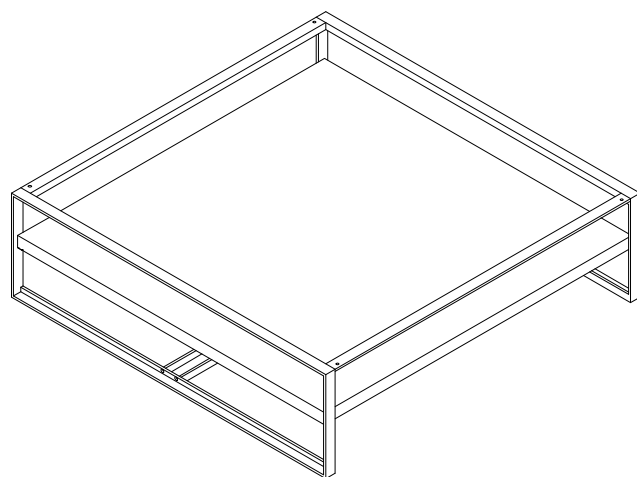
Grano
Grub screw
4MA x 3



2.1 Montaggio del secondo fianco laterale
 Mounting of the second single-side lateral panel



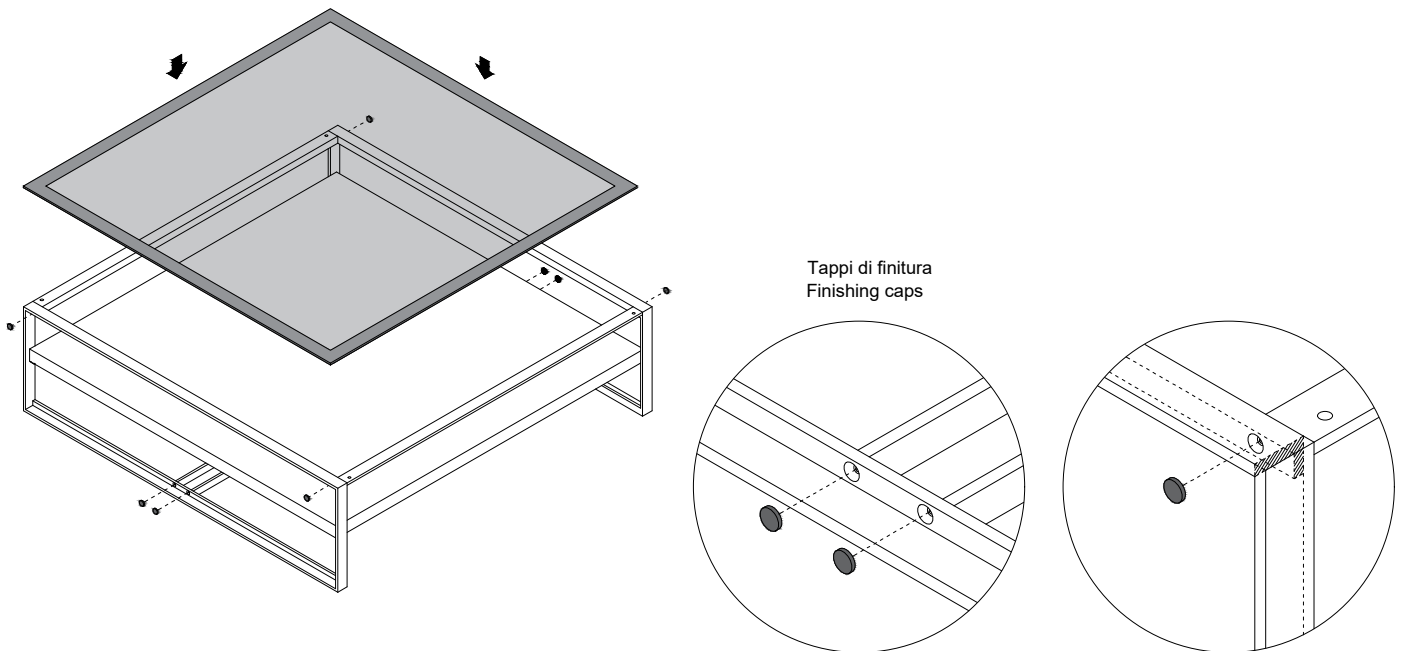
2.2 Posizionamento del sottotop
 Positioning of the lower top



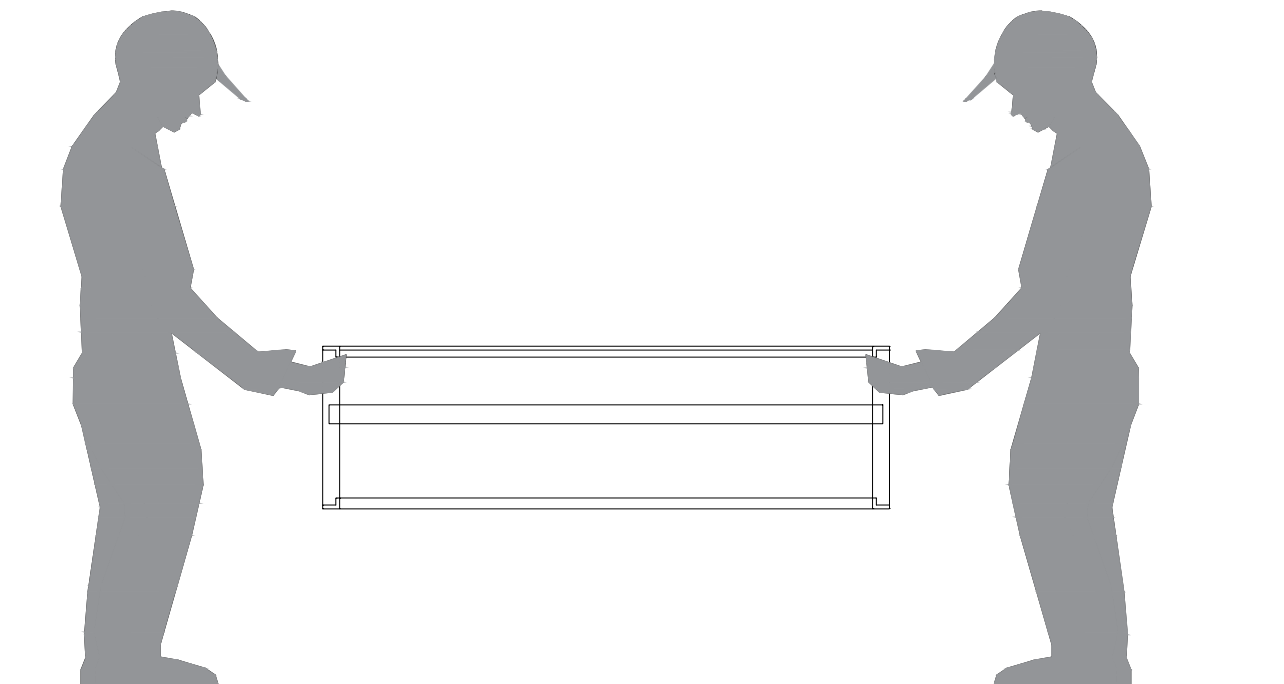
Inserire il sottotop con la linguetta del reggripiano aperta
 Place the sub-top in position with the tab of the shelf support open

Bloccaggio del reggi ripiano
 Locking of the shelf support

3.1 Posizionamento del top e dei tappi di finitura
Positioning of the top and the finishing caps



3.2 Indicazioni per lo spostamento del tavolo
Directions for moving the table



In caso di eventuali piccoli spostamenti, impugnare i fianchi laterali del tavolo come indicato in figura, prestando grande attenzione a sollevarlo delicatamente e in modo uniforme.
In the event of any small movement, grip the sides of the table as shown in the figure, taking great care to lift it gently and evenly.