

**simon**  
COLLEZIONE

Designed by

Kazuhide Takahama, 1975

Produced

Cassina, 2013



#### Struttura

- doppi pannelli in MDF bordato in PVC incernierati, bloccati fra loro per mezzo di magnete.
- Elemento centrale in MDF.
- Piano in MDF bordato con PVC.
- Finitura: laccato opaco o laccato lucido nei colori indicati a listino.

#### Frame

- double hinged MDF panels, edget in PVC, locked together with magnets.
- Central element in MDF.
- Top in MDF edget in PVC.
- Finish: matt lacquer or glossy lacquer finish (colours as per pricelist).

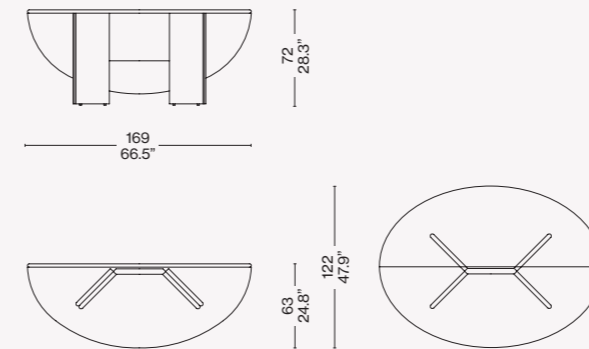
#### Struktur

- Doppelte Paneele aus MDF mit Rand aus PVC, mit Scharnieren, miteinander durch Magnet blockiert.
- Zentrales Element aus MDF.
- Tischplatte aus MDF mit Rand aus PVC.
- Ausführung: matt oder glänzend lackiert in den Farben laut Preisliste.

#### Structure

- doubles panneaux en MDF, bordés de PVC, articulés et bloqués entre eux par un aimant.
- Élément central en MDF.
- Plateau en MDF bordé avec PVC.
- Finition : laqué mat ou laqué brillant dans les couleurs du tarif.

#### W53



#### Finiture/Finishes/ Ausführungen/Finitions



Laccato lucido/Polished lacquered/  
Glänzend lackiert/Laque brillante –  
Petrolio (LP339)



#### ITA

Kazuhide Takahama crea Antella con una duplice progettualità che all'occorrenza permette di trasformare la consolle in un tavolo dalla forma ellittica. La struttura verniciata in poliester, con finitura lucida specchiante o opaca, evoca l'antichissima tradizione della laccatura già utilizzata su altri prodotti della SimonCollezione. I due semipiani ellittici e gli elementi incernierati, bloccati tra loro mediante un magnete, consentono di piegare o estendere la struttura secondo la disponibilità di ingombro. Il pezzo può essere utilizzato a parete oppure completamente aperto per ottenere una più ampia base di appoggio.

#### DEU

Kazuhide Takahama entwirft Antella mit einem zweifachen Projektcharakter, der es im Bedarfsfall gestattet, die Konsole in einen Tisch mit elliptischer Form zu verwandeln. Die lackierte Polyesterstruktur mit Spiegelglanz- bzw. matter Optik verweist auf die antike Tradition der Lackierung, die bereits für andere Produkte aus der SimonCollezione verwendet wurde. Die zwei elliptischen Halbflächen und die Scharnierelemente, die durch einen Magnet zusammengehalten werden, gestatten das Um- oder Ausklappen der Struktur je nach verfügbarem Platz. Der Tisch kann an die Wand montiert oder vollkommen ausgeklappt werden, um eine breite Auflagefläche zu erhalten.

#### ENG

Kazuhide Takahama's Antella is a dual-purpose piece: a console that can be transformed into an oval table. The polyester painted frame, with a gloss or matte finish, is evocative of the ancient art of lacquer work, which was used on other products in the SimonCollezione. The two leaves are hinged and, in the console position, are secured using a magnet. Where space is available they can be opened up to form the table. Against the wall, Antella is a console. In the middle of the floor, it becomes a large table.

#### FRA

Kazuhide Takahama crée Antella avec une double conceptualité qui, au besoin, permet de transformer la consolle en une table de forme elliptique. La structure peinte en polyester, avec une finition brillante ou mate, évoque l'ancienne tradition de laquage déjà utilisée sur d'autres produits de la SimonCollezione. Les deux demi-tables elliptiques et les éléments articulés, bloqués entre eux par un aimant, permettent de plier ou d'allonger la structure en fonction de l'espace disponible. Ce meuble peut être utilisé contre le mur ou complètement ouvert pour obtenir une base d'appui plus large.