

Novità/News/Neuheit/  
Nouveauté 2020

Designed by  
Rodolfo Dordoni, 2020



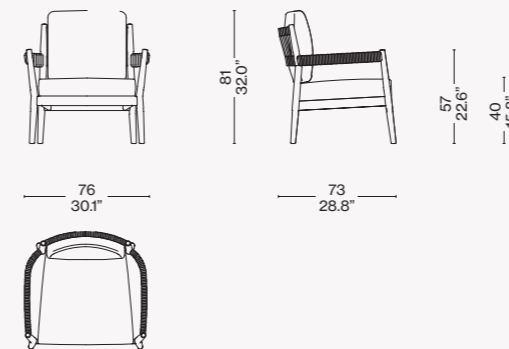
**Struttura**  
· Legno massello di teak. Finitura naturale.  
· Corda con intreccio fatto a mano (braccioli e schienale) in polipropilene per outdoor.  
**Imbottitura**  
· Cuscino seduta (con fascia): SoloSoff®, a base di fibra di poliestere soffiata e memory foam, e ovatta con inserto in gomma rivestito da tela idrorepellente.  
· Cuscino schienale a saponetta: imbottitura in SoloSoff®, a base di fibra di poliestere soffiata e memory foam, e ovatta con inserto in gomma rivestito da tela idrorepellente.  
**Rivestimento cuscino seduta (con fascia)**  
· Tessuto outdoor.  
· Gros-Grain nei colori indicati a listino.  
**Piedini**  
· Materiale plastico.

**Structure**  
· Solid teak wood. Natural finish.  
· Hand-woven polypropylene rope (armrests and backrest) for outdoor use.  
**Padding**  
· Seat cushion (with band): SoloSoff®, based on air blown polyester fibre and memory foam, and wadding with rubber insert, upholstered in water-repellent fabric.  
· Knife edge backrest cushion: padded with SoloSoff®, based on air blown polyester fibre and memory foam and wadding with rubber insert, upholstered in water-repellent fabric.  
**Upholstered seat cushion (with band)**  
· Outdoor fabric.  
· Gros-Grain in the colours indicated in the price list.  
**Feet**  
· Plastic material.

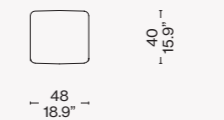
**Struktur**  
· Teakholz massiv. Natürliches Finish.  
· Handgefertigtes Geflecht aus Polypropylenkordel (Armlehnen und Rückenlehne), wetterfest.  
**Polsterung**  
· Sitzkissen (mit Band): SoloSoff® bestehend aus Polyesterfasen, memory-schaum, und Watte mit Gummieinsatz und bezogen mit wasserfestem Stoff.  
· Rückenkissen in Seifenform: Polsterung aus SoloSoff® bestehend aus Polyesterfasen, memory-schaum, und Watte mit Gummieinsatz und bezogen mit wasserfestem Stoff.  
**Bezug Sitzkissen (mit Band)**  
· Outdoor Stoff.  
· Ripsband in den Farben gemäß Preisliste.  
**Füße**  
· Kunststoffmaterial.

**Structure**  
· Teck massif. Finition naturel.  
· Corde avec entrelacement fait main (accoudoirs et dossier) en polypropylène pour extérieur.  
**Rembouillage**  
· Coussin assise (avec bande) : SoloSoff® à base de fibres de polyester soufflées et memory foam, et ouate avec insert en caoutchouc recouvert de toile imperméable.  
· Coussin dossier finition lisse : rembourrage en SoloSoff® à base de fibres de polyester soufflées et memory foam, et ouate avec insert en caoutchouc recouverte de toile imperméable.  
**Revêtement coussin assise (avec bande)**  
· Tissu pour extérieur.  
· Gros-Grain dans les couleurs indiquées sur la liste.  
**Pieds**  
· Matière plastique.

473 01



473 90



Rivestimento/Upholstery/  
Bezug/Revêtement



—  
Teak — Egadi 13E464  
Corda/Rope/Seil/Corde Orbettino  
Cuscino/Cushion/Kissen/Coussin  
48x40 cm — Favignana 13F053

ITA

Con dettagli curati e forme accoglienti, la poltroncina impilabile *Dine Out* ha una struttura in massello di teak impregniata da una corda in polipropilene grigio intrecciata a mano intorno ai braccioli e alla parte superiore dello schienale. La comodità della seduta è data da un cuscino in ovatta con un inserto in poliuretano espanso, fissato con due fasce sulle doghe in massello di teak lasciando a vista il telaio in legno, e arricchito da un profilo in gros-grain grigio sul bordo superiore. Il cuscino dello schienale è a saponetta con una doppia cucitura e angoli raggiati. Tutte le parti imbottite sono rivestite da tela idrorepellente.

DEU

Der stapelbare Sessel *Dine Out* zeigt sich mit gepflegten Details und einladenden Formen. Seine Struktur ist aus massivem Teakholz, das durch eine graue, von Hand geflochtene Polypropylenkordel rund um die Armlehnen und den oberen Teil der Rückenlehne bereichert wird. Die Sitzfläche ist besonders bequem, da sie aus einem Wattedkissen mit Einsatz aus Polyurethanschaum besteht, das mit zwei Bändern auf den Latten aus massivem Teakholz befestigt ist, wodurch der Holzrahmen frei sichtbar belassen wird. Der Sessel wird überdies durch eine Einfassung aus grauem Ripsband am oberen Rand verziert. Das Kissen der Rückenlehne ist seifenförmig mit doppelter Naht und strahlenartigen Ecken. Alle gepolsterten Teile sind mit wasserabweisendem Stoff bezogen.

ENG

With its refined details and welcoming forms, the stackable *Dine Out* armchair has a solid teak frame embellished with a hand-woven grey polypropylene rope around the armrests and the upper part of the backrest. The comfort of the seat is guaranteed by the padded cushion with polyurethane foam insert, attached via two straps to the solid teak staves leaving the wooden frame in view, and embellished with a trim in grey gros-grain on the upper edge. The backrest cushion has a soap-bar shape with double stitching and rounded corners. All of the padded parts are covered with waterproof cloth.

FRA

Avec ses détails soignés et ses formes accueillantes, le fauteuil empilable *Dine Out* dispose d'une structure en teck massif ornée d'une corde en polypropylène gris tressée à la main autour des accoudoirs et sur la partie supérieure du dossier. L'assise doit son confort à un coussin en ouate avec un insert en polyuréthane expansé, fixé avec deux lanières sur les lattes en teck massif laissant visible le châssis en bois. Elle est complétée par une bordure en gros-grain gris sur le bord supérieur. Le coussin du dossier est rectangulaire avec une double couture et des angles arrondis. Toutes les parties rembourrées sont recouvertes de toile imperméable.

