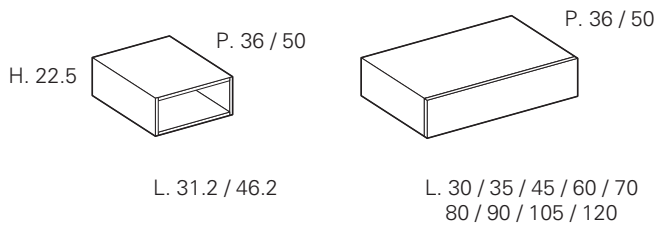
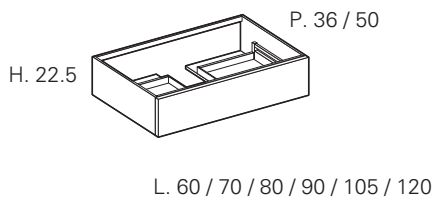


MODULARITY / MODULARITÄT

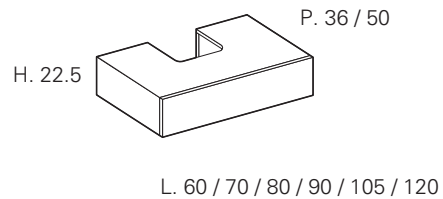
Wall-mounted base units H. 22.5 Hängeunterschranke H. 22.5



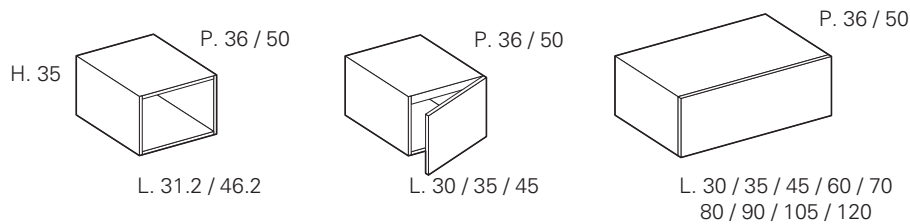
Wall mounted washbasin units H. 22.5 Waschtischhängeschranke H. 22.5



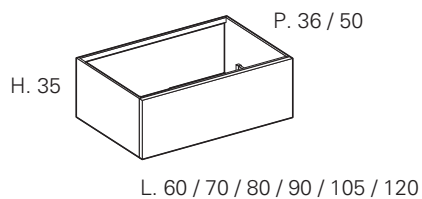
Bottom wall-mounted base units H. 22.5 (for staggered composition) Untere Hängeunterschranke H. 22.5 (für versetzte Lösungen)



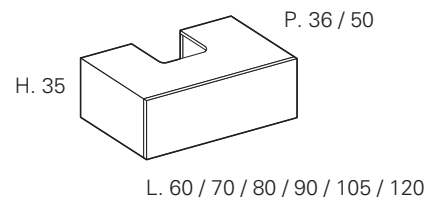
Wall-mounted base units H. 35 / Hängeunterschranke H. 35



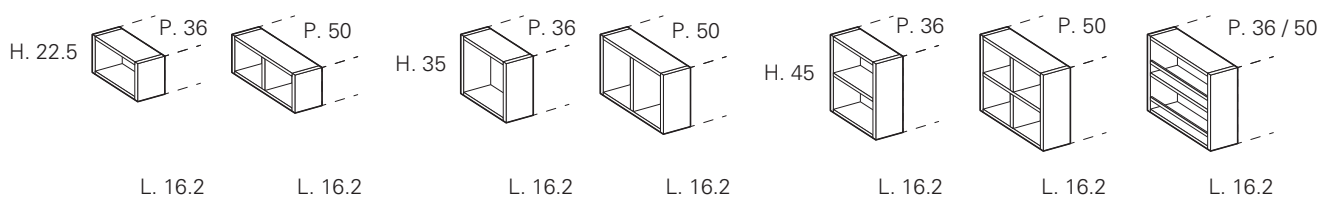
Wall mounted washbasin units H. 35 Waschtischhängeschranke H. 35



Bottom wall-mounted base units H. 35 (for staggered composition) Untere Hängeunterschranke H. 35 (für versetzte Lösungen)

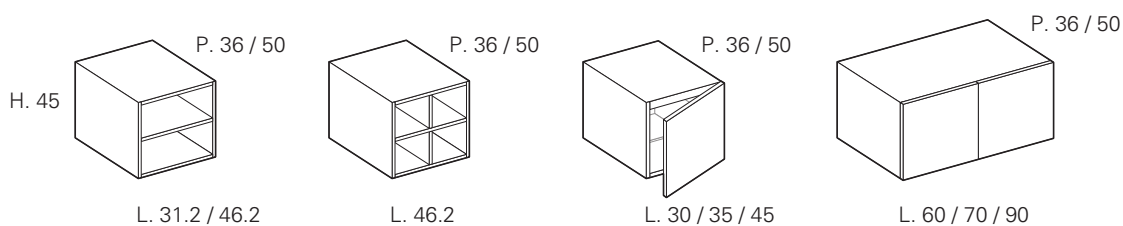


End unit H. 22.5 / 35 / 45 Abschlusselemente H. 22.5 / 35 / 45

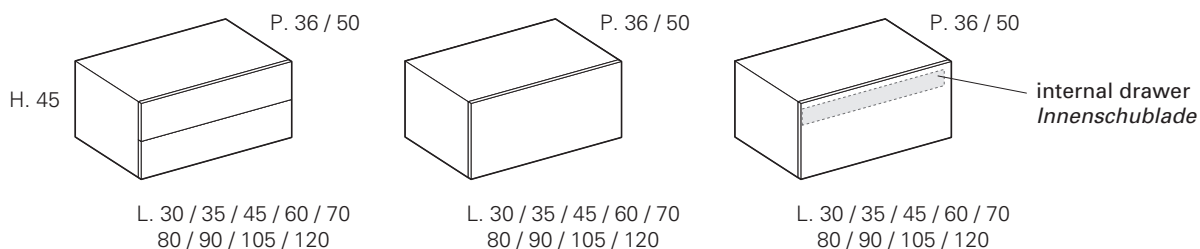


MODULARITY / MODULARITÄT

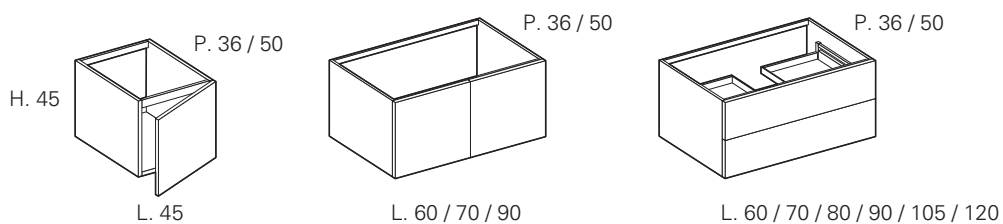
Wall-mounted base units H. 45 / Hängeunterschränke H. 45



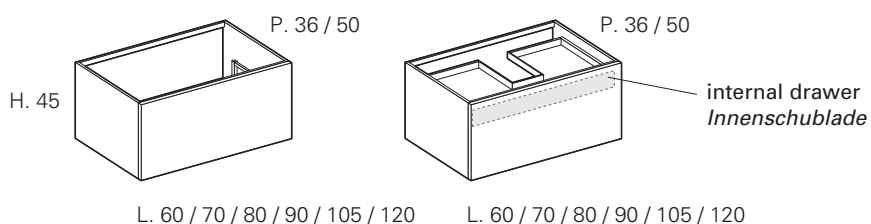
Wall-mounted base units H. 45 / Hängeunterschränke H. 45



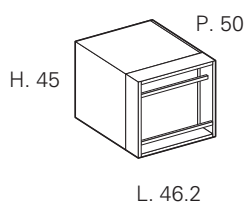
Wall mounted washbasin units H. 45 / Waschtischhängeschränke H. 45



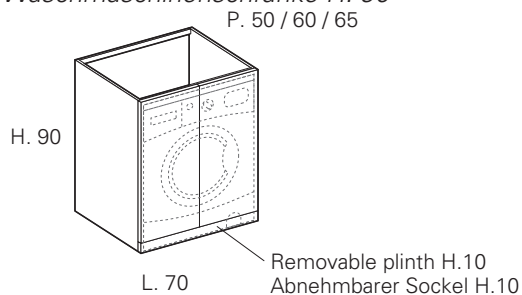
Wall mounted washbasin units H. 45 / Waschtischhängeschränke H. 45



Special Bases H. 45 Sonderunterschränke H. 45



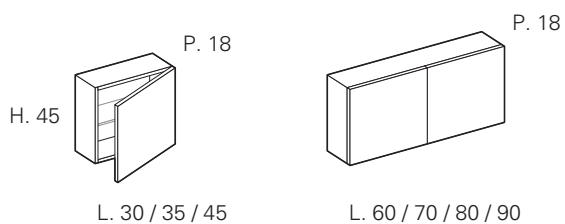
Washing machine base units H. 90 Waschmaschinenschränke H. 90



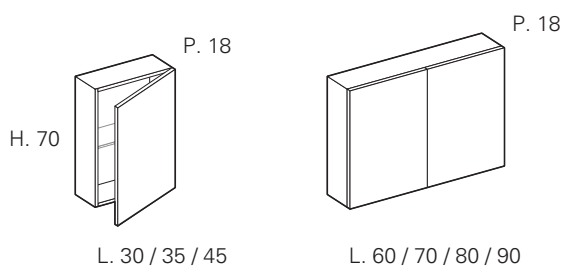
FOR FALSE WALLS (e.g. plasterboard), USE SUITABLE REINFORCEMENTS see page 22
IM FALL VON ZWISCHENWÄNDEN (z. B. Gipskartonwände) ANGEMESSENE VERSTÄRKUNGEN VORSEHEN, siehe S. 22

MODULARITY / MODULARITÄT

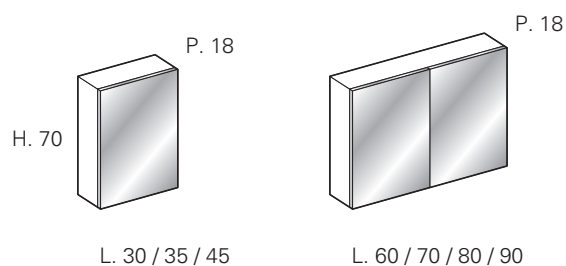
Wall unit H. 45 / Oberschränke H. 45



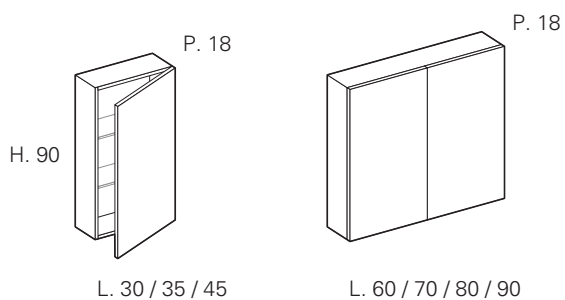
Wall unit H. 70 / Oberschränke H. 70



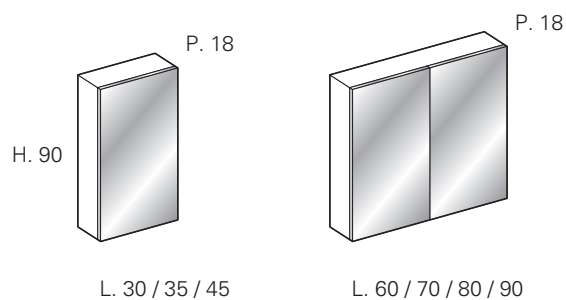
Storage mirrors H. 70 / Spiegelschränke H.70



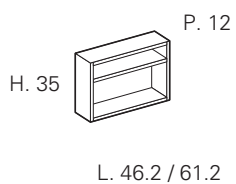
Wall unit H. 90 / Oberschränke H. 90



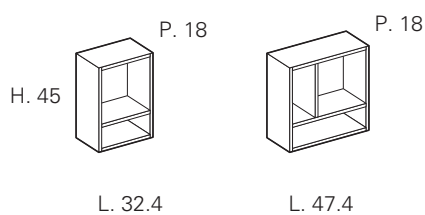
Storage mirrors H. 90 / Spiegelschränke H.90



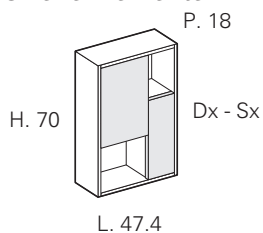
Open units H. 35 Offene Elemente H. 35



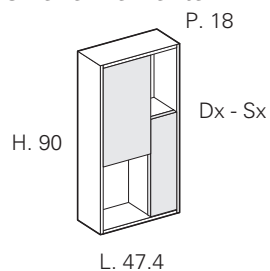
Open units H. 45 Offene Elemente H. 45



Mixed open units H. 70 Offene Elemente H. 70



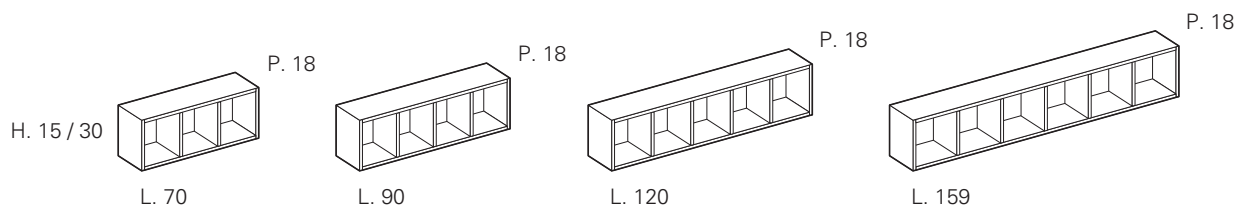
Mixed open units H. 70 Offene Elemente H. 70



MODULARITY / MODULARITÄT

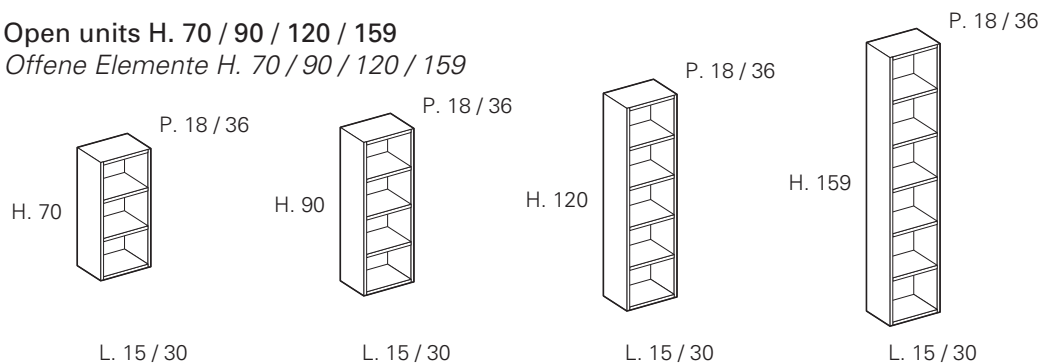
Open units H. 15 / 30

Offene Elemente H. 15 / 30



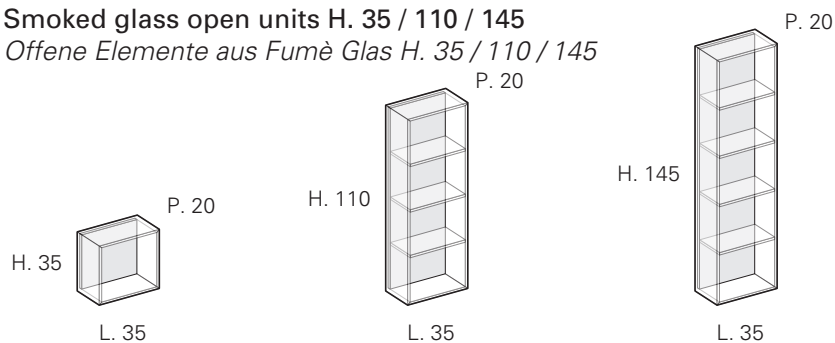
Open units H. 70 / 90 / 120 / 159

Offene Elemente H. 70 / 90 / 120 / 159



Smoked glass open units H. 35 / 110 / 145

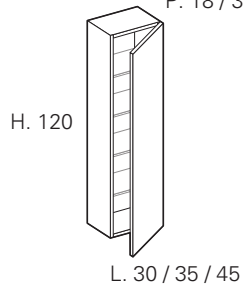
Offene Elemente aus Fumè Glas H. 35 / 110 / 145



Tall hanging unit H.120

Hängehochschränke H.120

P. 18 / 36

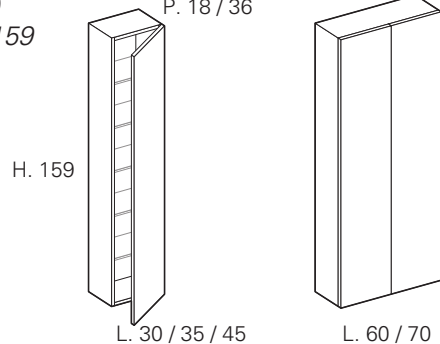


Tall hanging unit H.159

Hängehochschränke H.159

P. 18 / 36

P. 18 / 36



FOR FALSE WALLS (e.g. plasterboard), USE SUITABLE REINFORCEMENTS see page 22
 IM FALL VON ZWISCHENWÄNDEN (z. B. Gipskartonwände) ANGEMESSENE VERSTÄRKUNGEN VORSEHEN, siehe S. 22